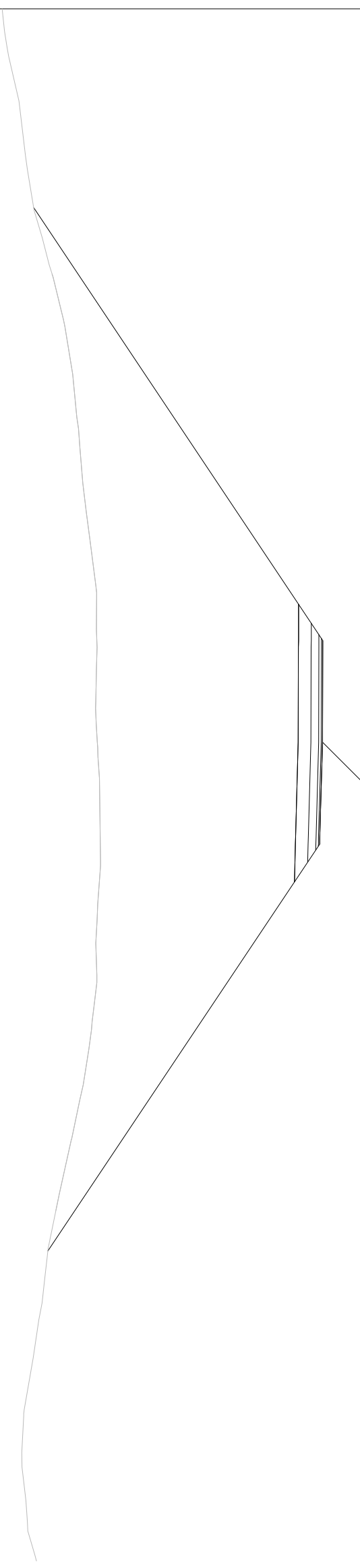


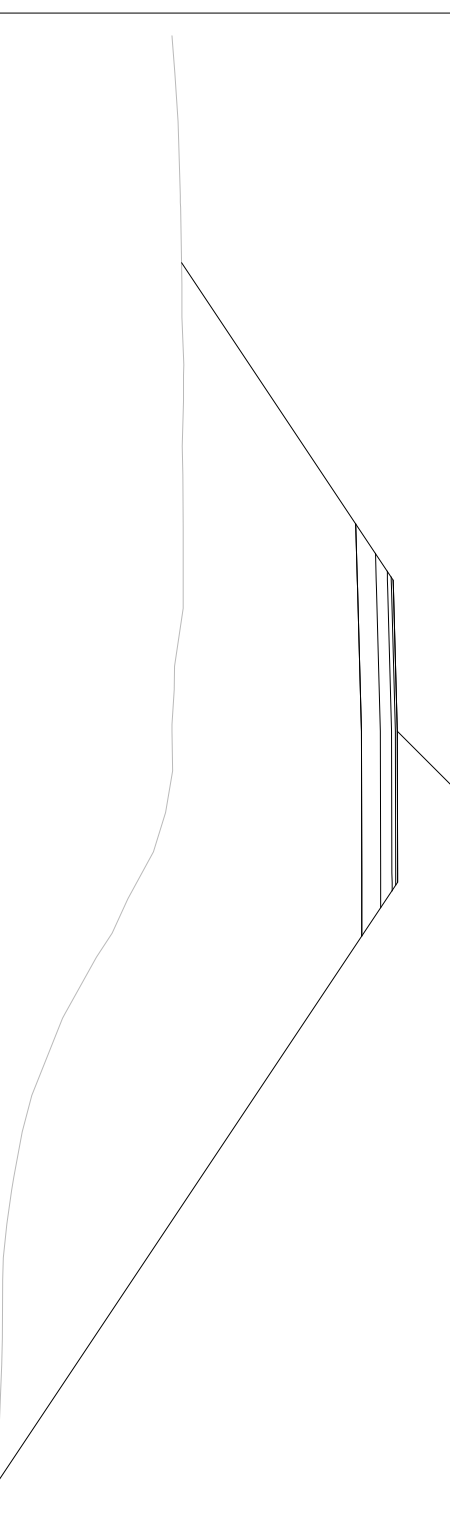
SEKTION 1/260

+17,29



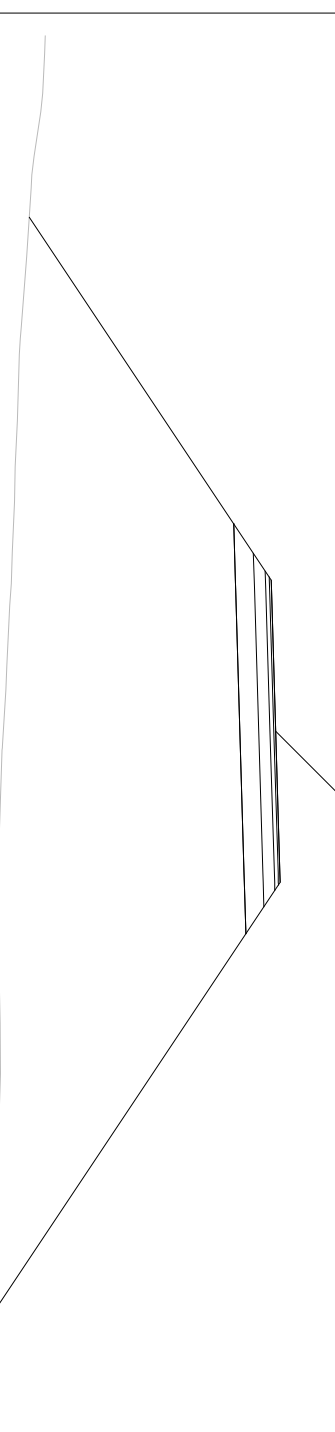
SEKTION 1/800

+11,90



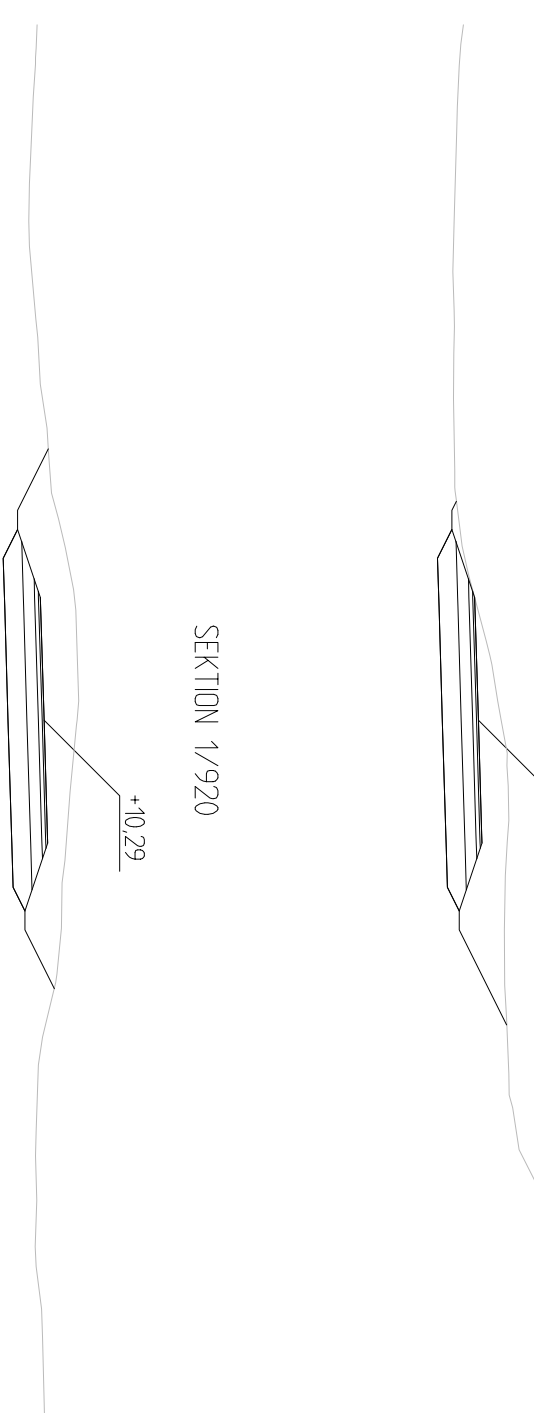
SEKTION 1/820

+11,45



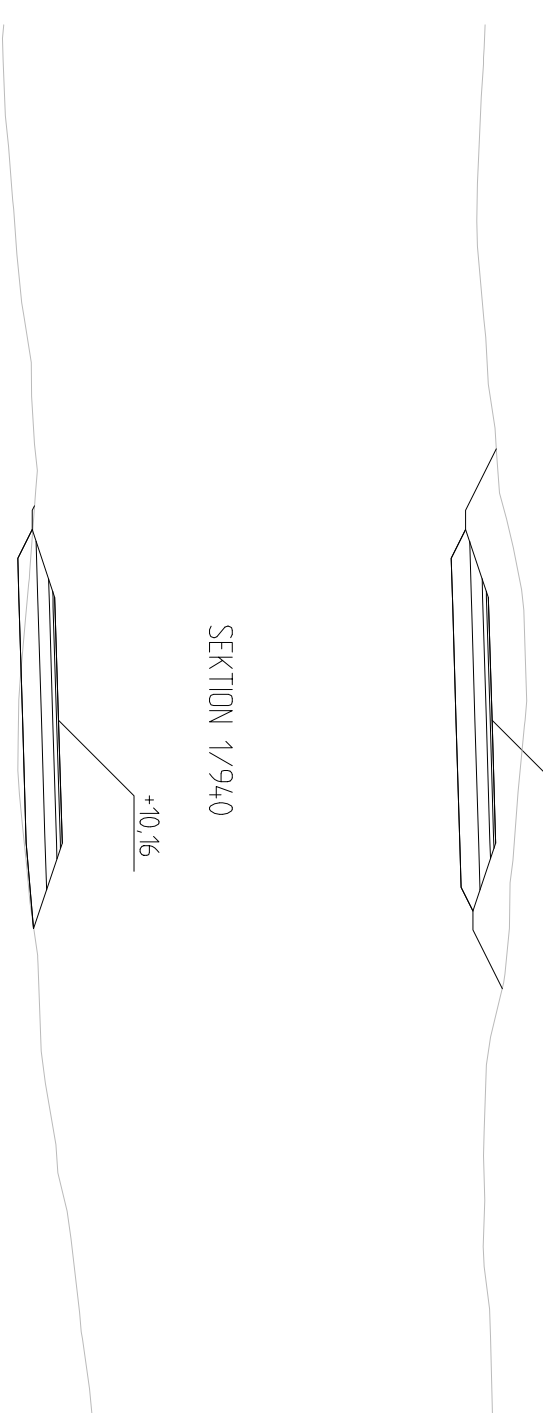
SEKTION 1/900

+10,42



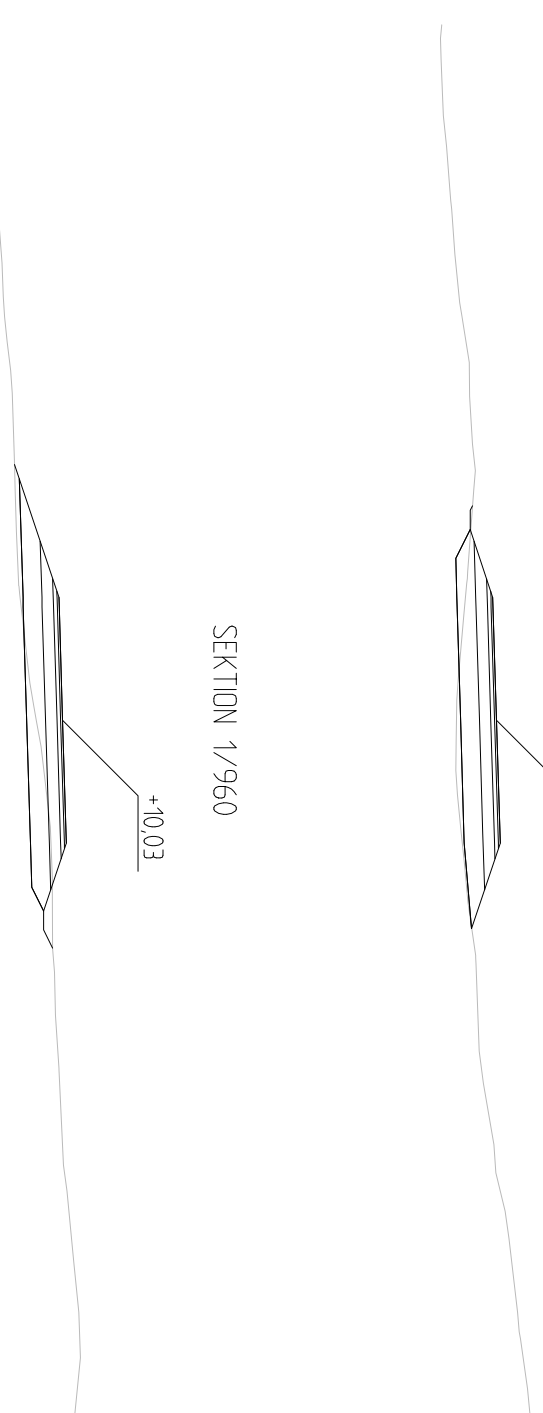
SEKTION 1/920

+10,29



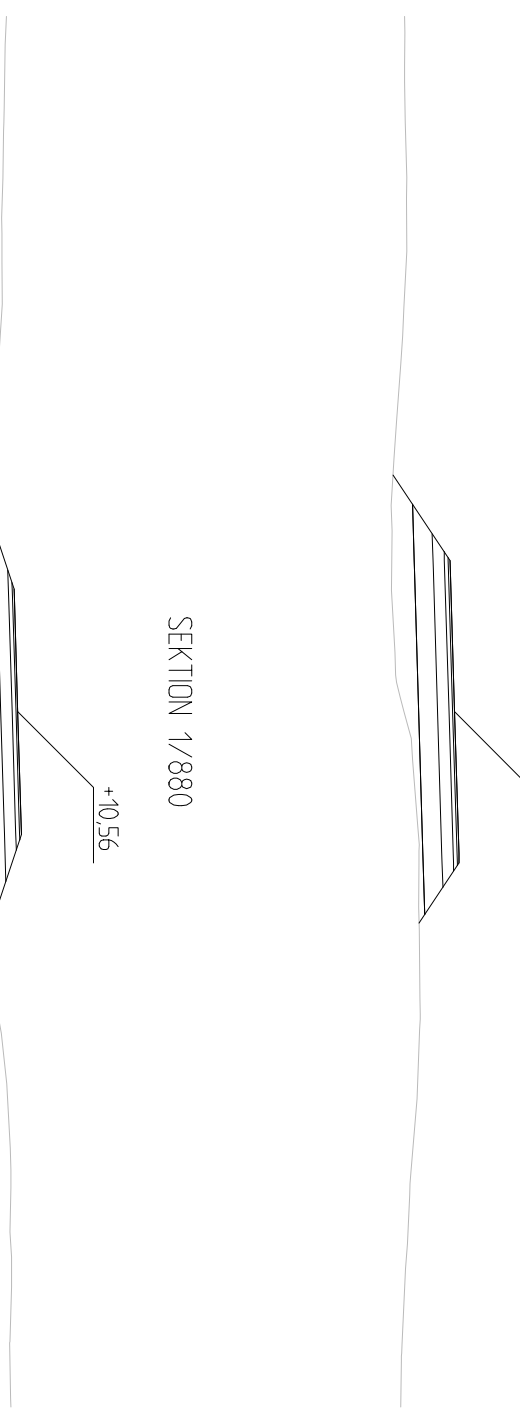
SEKTION 1/940

+10,16



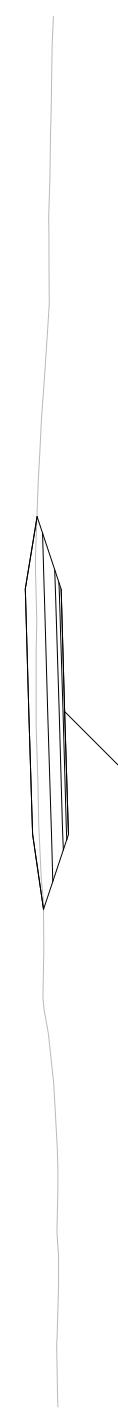
SEKTION 1/860

+10,78



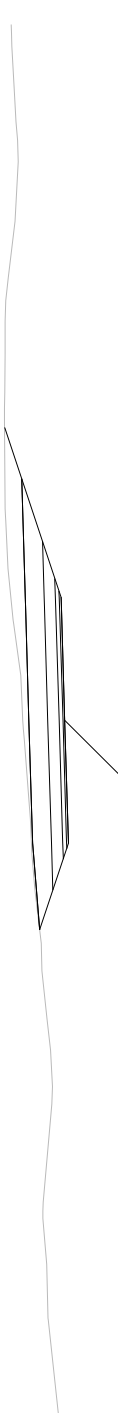
SEKTION 1/880

+10,56



SEKTION 1/980

+9,91



Alands
landskapsregering

DEAB Konsult
Karlölevägen 16
AX-2250 JÖMALA
Tfn +358 405 265 467
www.deab.ax

UPPRÄG NR 11171
DATUM 2018.02.15

RITAD/KONSTRUERAD AV D ENGBLOM
ANSVARIG D ENGBLOM
HANDLÄGGARE D ENGBLOM

DEAB Konsult
Karlölevägen 16
AX-2250 JÖMALA
Tfn +358 405 265 467
www.deab.ax

DEAB
KONSULT

BET	ÄNDRINGEN AVSER	DATUM	SIGN
VÄGPLAN			
SKALA	NUMMER	BET	
1:200	M-10-2S-009	M-10-2S-009	

VÄGPLAN

för byggnad av del 1 av förbindelse mellan Degerbyvägen och nytt färffäste på Mellanholm, landsväg 700, sektion 1/250 - 3/750, mellan Degerby - norra Gripi, Mellanholm, Fogdö kommun

TVÄRSEKTIONER, SEKTION 1/260 - 1/980

DEAB Konsult
Karlölevägen 16
AX-2250 JÖMALA
Tfn +358 405 265 467
www.deab.ax

UPPRÄG NR 11171
DATUM 2018.02.15

RITAD/KONSTRUERAD AV D ENGBLOM
ANSVARIG D ENGBLOM
HANDLÄGGARE D ENGBLOM

DEAB Konsult
Karlölevägen 16
AX-2250 JÖMALA
Tfn +358 405 265 467
www.deab.ax

DEAB
KONSULT