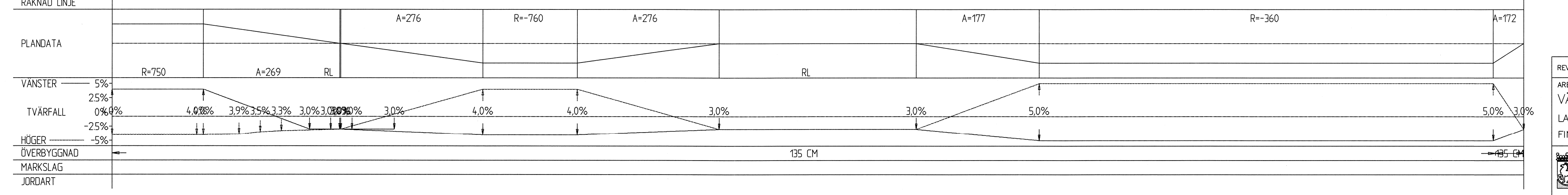


LUTNING / RADE	0,30 %	Rv -6000	1,60 %	Rv 8000	0,32 %																																																		
PROFILHÖJD	+6,07	+6,13	+6,19	+6,29	+6,46	+6,69	+6,99	+7,31	+7,63	+7,95	+8,27	+8,59	+8,91	+9,23	+9,55	+9,87	+10,19	+10,51	+10,83	+11,14	+11,41	+11,64	+11,81	+11,93	+12,01	+12,07	+12,13	+12,20	+12,26	+12,33	+12,39	+12,45	+12,52	+12,58	+12,65	+12,71	+12,77	+12,84	+12,90	+12,97	+13,03	+13,09	+13,16	+13,22	+13,29	+13,35	+13,41	+13,48	+13,54	+13,61	+13,67				
LÄNGDMÄTNING	10/100	10/200	10/300	10/400	10/500	10/600	10/700	10/800	10/900	11/000	11/100																																												
RÄKNAD LINJE	A=276											R=-760											A=276											R=-360											A=172										



REV.	ANTAL	REVIDERINGEN AVSER	SIGNATUR	DATUM
ARBETE		RITNINGENS INNEHÅLL OCH SKALA		
VÄGPLAN		LÄNGDPROFIL		
LANDSVÄG 40, TINGSBACKA-GÖLBY		SEKTION 10100-11100		
FINSTRÖM		SKALA 1:2000/1:200		
Ålands Landskapsregering		RITAT	GRANSKAT	
PB 1060, AX-22111 MARIEHAMN Tel: 018-25000 Fax: 018-23790 www.regeringen.ax/trafik		LEIF HÄGGLUND	BJÖRN EKBLÖM	
DIARIENUMMER/ ARBETSNUMMER		PLANERAT	GODKÄNT	
ÅLR 2015/12223		LEIF HÄGGLUND	BJÖRN EKBLÖM	
DATUM		RITNINGNUMMER		
22.04.2016		V40-20-4		