

Ansökan om specialtransporter

Sökande	Namn (Företagsnamn eller Efternamn Förnamn)		Kontaktperson	FO-nummer/personbeteckning
	Postadress			E-postadress
	Postnummer	Ort		Telefonnummer

Ombud <small>(Ifylls endast om du ansöker via ombud)</small>	Namn (Företagsnamn eller Efternamn Förnamn)		Kontaktperson	
	Postadress			E-postadress
	Postnummer	Ort		Telefonnummer

Kategori	Ansökan avser dispens från bestämmelser om största tillåtna: <input type="checkbox"/> bredd <input type="checkbox"/> läng <input type="checkbox"/> höjd <input type="checkbox"/> bruttovikt, axel/boggitryck
----------	---

Färdväg	Startort på Åland	Adress	Kommun
	Slutort på Åland	Adress	Kommun
	Färdväg (från startort till slutort)		Tidpunkt för transporten (Datum, kl)

Fordon	Dragfordon, slag <input type="checkbox"/> lastbil <input type="checkbox"/> dragbil <input type="checkbox"/> annat fordon	Registreringsnummer	Aktuellt kopplingsavstånd, cm
	Släpfordon <input type="checkbox"/> släpvagn <input type="checkbox"/> påhängsvagn <input type="checkbox"/> annat fordon <input type="checkbox"/> inget	Registreringsnummer	Aktuellt kopplingsavstånd, cm

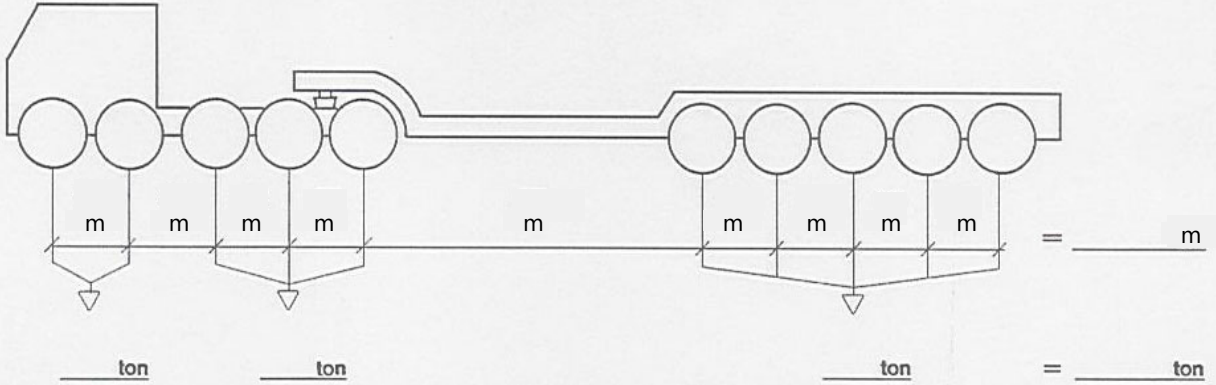
Om lasten	Föremålet som ska transporteras
-----------	---------------------------------

Vikt och mått		Längd (m)	Bredd (m)	Höjd (m)	Vikt (ton)
	Olastad				
	Last				
	Lastad				

Maximassa

Skissa lasten och vid tung transport markera antal axlar och ange axelavstånd samt axel- och boggitryck.

Kompletterande upplysningar och skiss över annan fordonskombination kan ges på tom yta nedan eller på separat papper.

**Tillägg**

Eventuella tilläggsuppgifter

Innehavaren av tillståndet ansvarar för att erforderligt antal varningsbilar åtföljer transporten.

För mer information se www.regeringen.ax klicka dig vidare på Infrastruktur och kommunikationer/Tillstånd för transporter och åtgärder inom vägområde/Specialtransport, under bilagor finns dokumentet "Villkor för specialtransporttillstånd 4/2019".

För beslutet debiteras en avgift på **173 €** enligt Ålands landskapsregerings beslut ÅFS (2023:127) om avgifter för prestationer vid landskapsregeringens allmänna förvaltning under punkten Prövning av ansökan om tillstånd för specialtransport enligt 9a § landskapsförordningen (1993:104) om fordons konstruktion, utrustning, skick, användning och belastning.

Datum

Sökandes underskrift