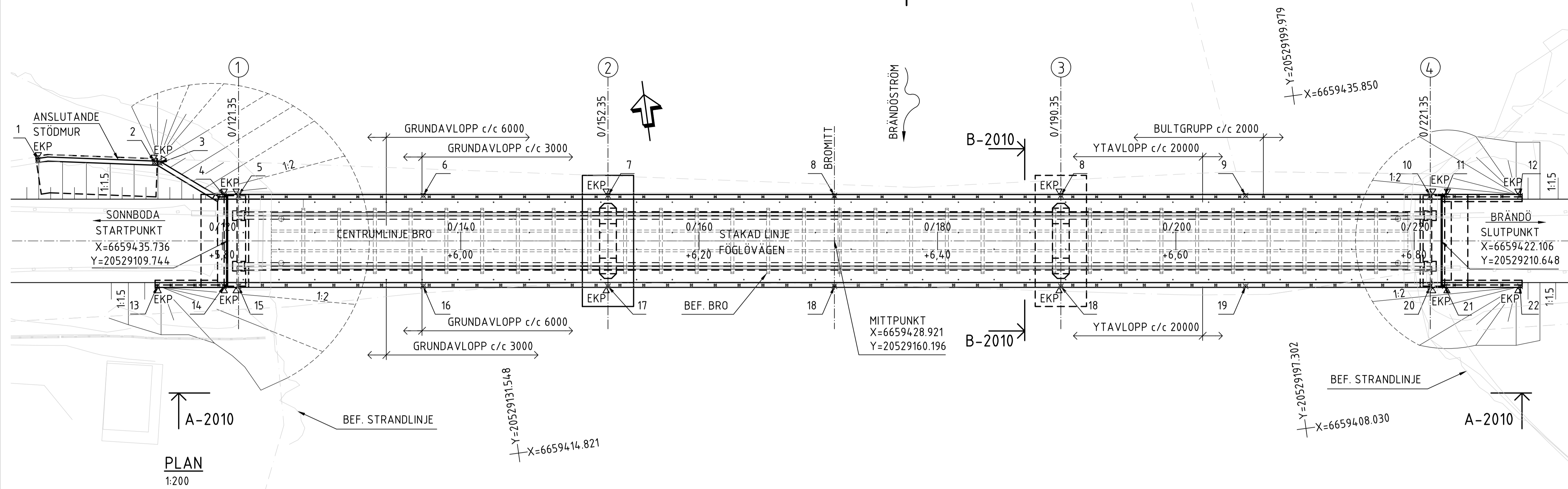


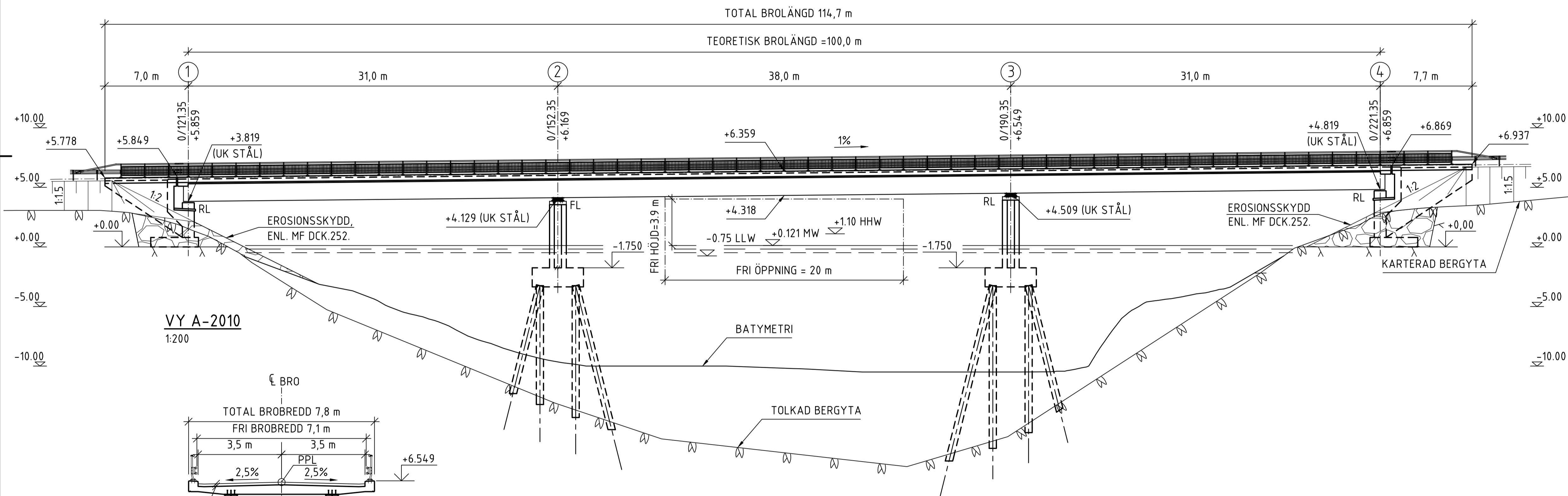
ANVISNINGAR
 BETRÄFFANDE ALLMÄN TEXT
 SE RITNING NR 1040K2011

BETECKNINGAR

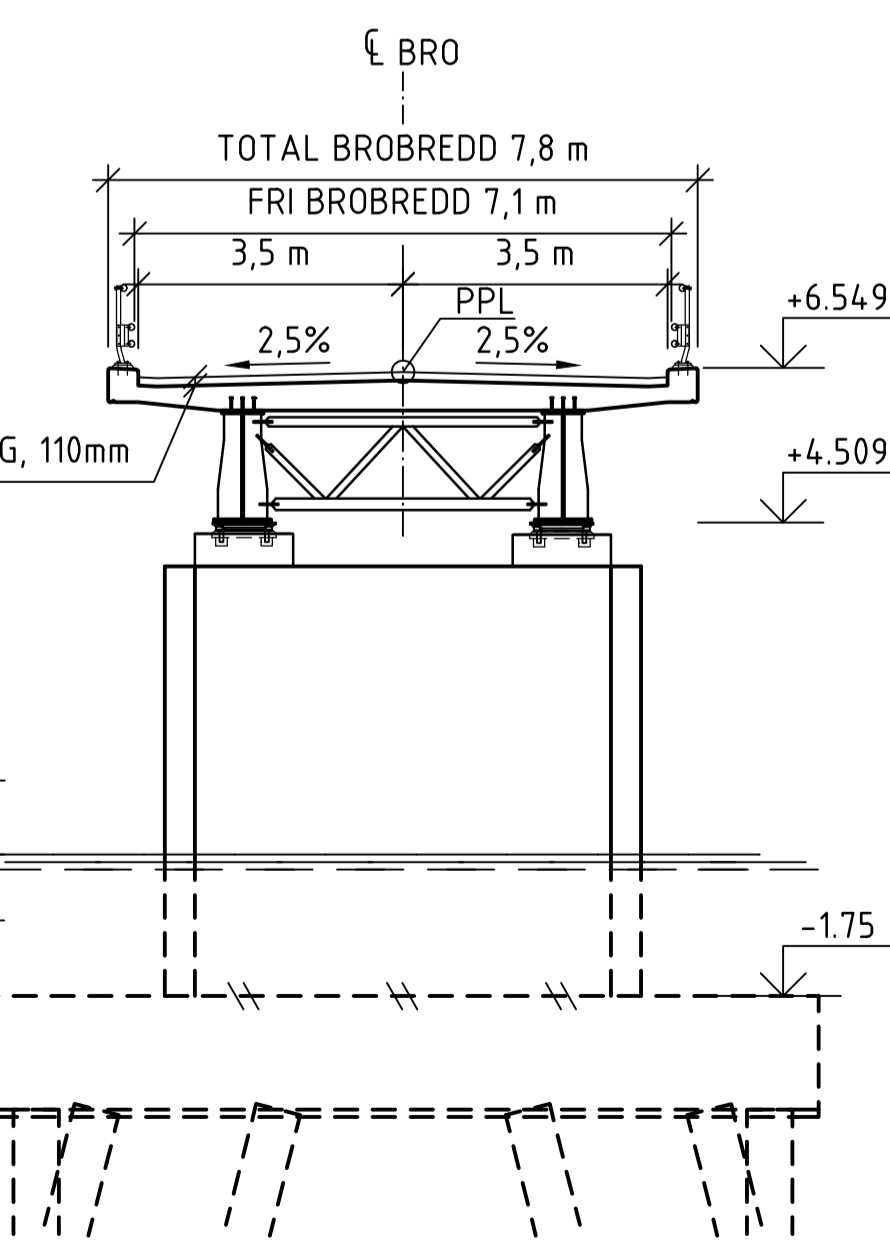
- GRUNDAVLOPP
- ⊗ AVVÄGNINGSDUBB
- △ EKP-DUBB ENLIGT INFRARYL 42001.5.3
- ⊞ BULTGRUPP, RÄCKE
- ⊙ YTAVLOPP
- RL RÖLIGT LAGER
- FL FAST LAGER



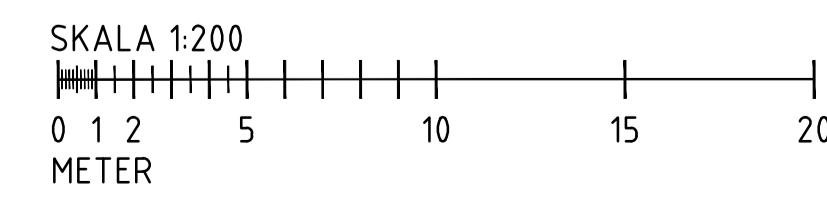
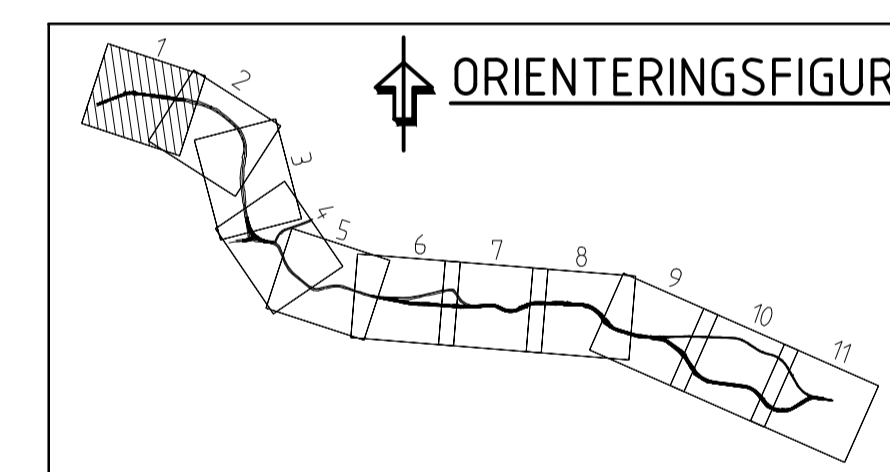
PLAN
1:200



VY A-2010
1:200



SEKTION B-2010
1:100



GRANSKNINGSHANDLING 2019-04-05

BET	ÄNDRINGEN AVSER	DATUM	SIGN
FÖRFRÅGNINGSUNDERLAG			
BJERKING AB Box 1351 751 43 Uppsala Telefon: 010-211 80 00 www.bjerking.se			
UPPDRAG NR 18U1888	RITAD/KONSTRUERAD AV E. JANSSON	HANDLÄGGARE K. OSNES	
DATUM 2019-04-05	ANSVARIG K. OSNES		
NY BRO ÖVER BRÄNDÖSTRÖM FÖGLÖ KOMMUN, ÄLAND SAMMANSTÄLLNINGSRITNING MÅTT 1:200, 1:100			
1040K2010 GRANSKNINGSHANDLING		SKALA 1:200, 1:100	A1 1040K2010

UPPDRAG NR 18U1888
 Tel: 018-25000
 www.regeringen.ax/infrastruktur-kommunikationer

Datum: 05-04-2019
 ALR Ritningsnummer: 1040K2010

Fil: J:\2018\18U1888\FU - Detaljprojektering\Arbetsmaterial\Kv\Bilder\1040K2010.dwg PLOTTAD: 2019-04-05 16:05:51 AV: ANVÄNDARE: EJK