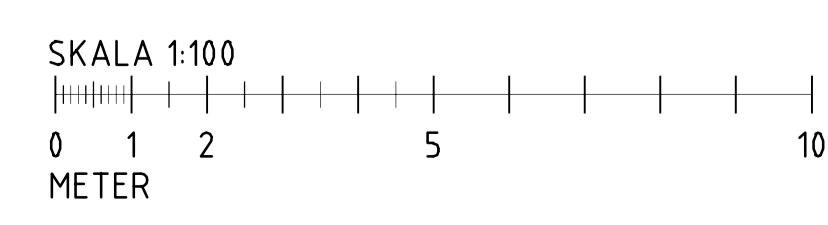
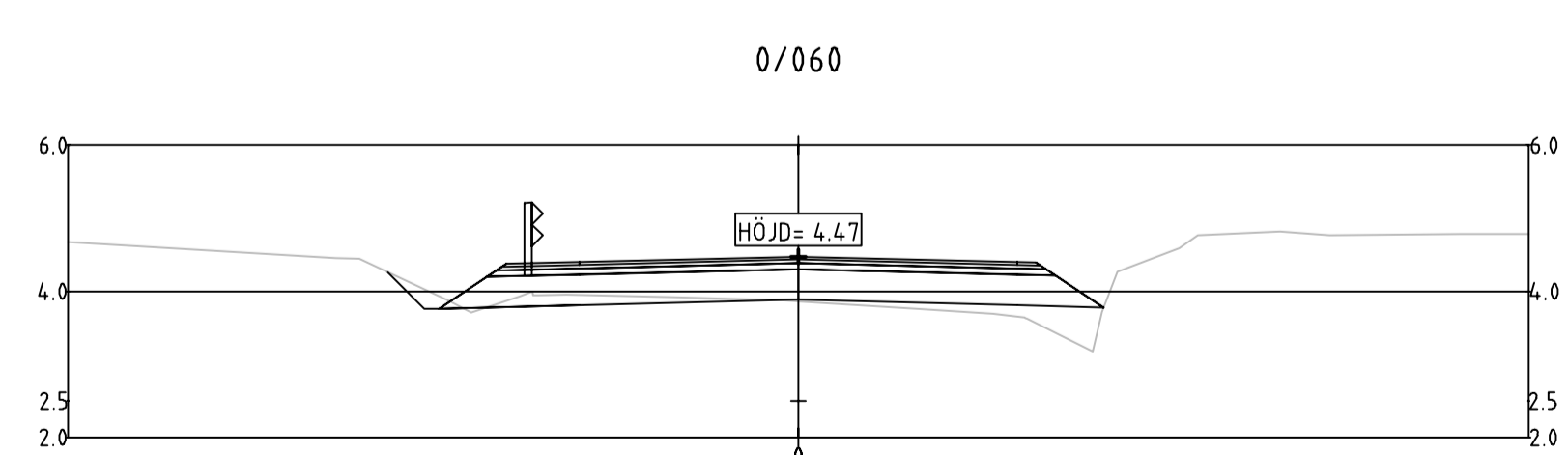
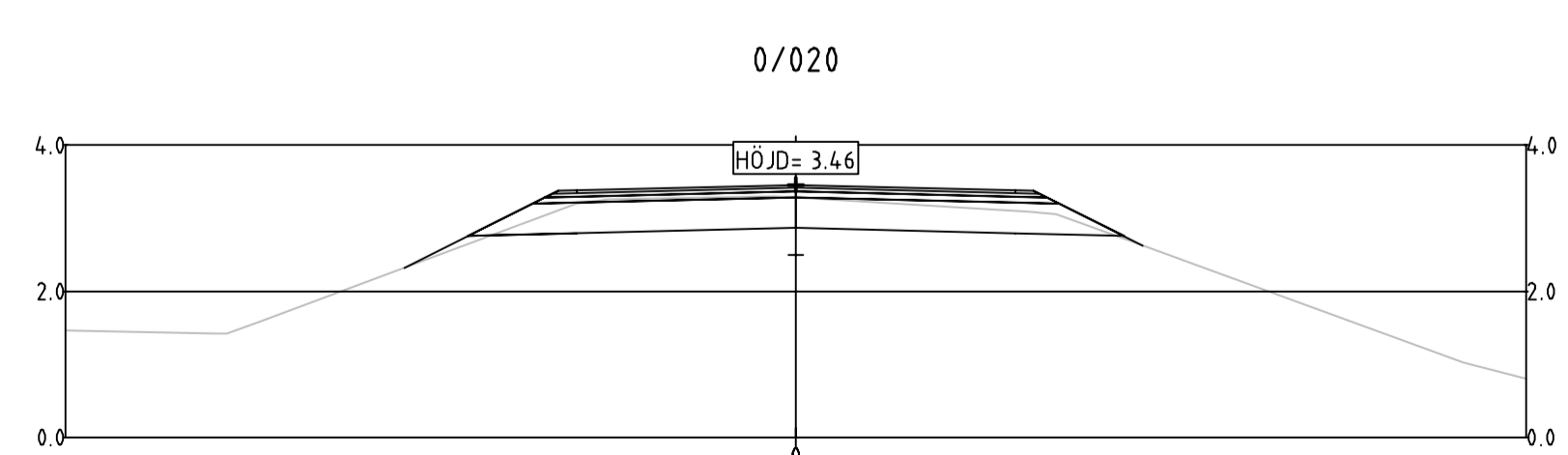
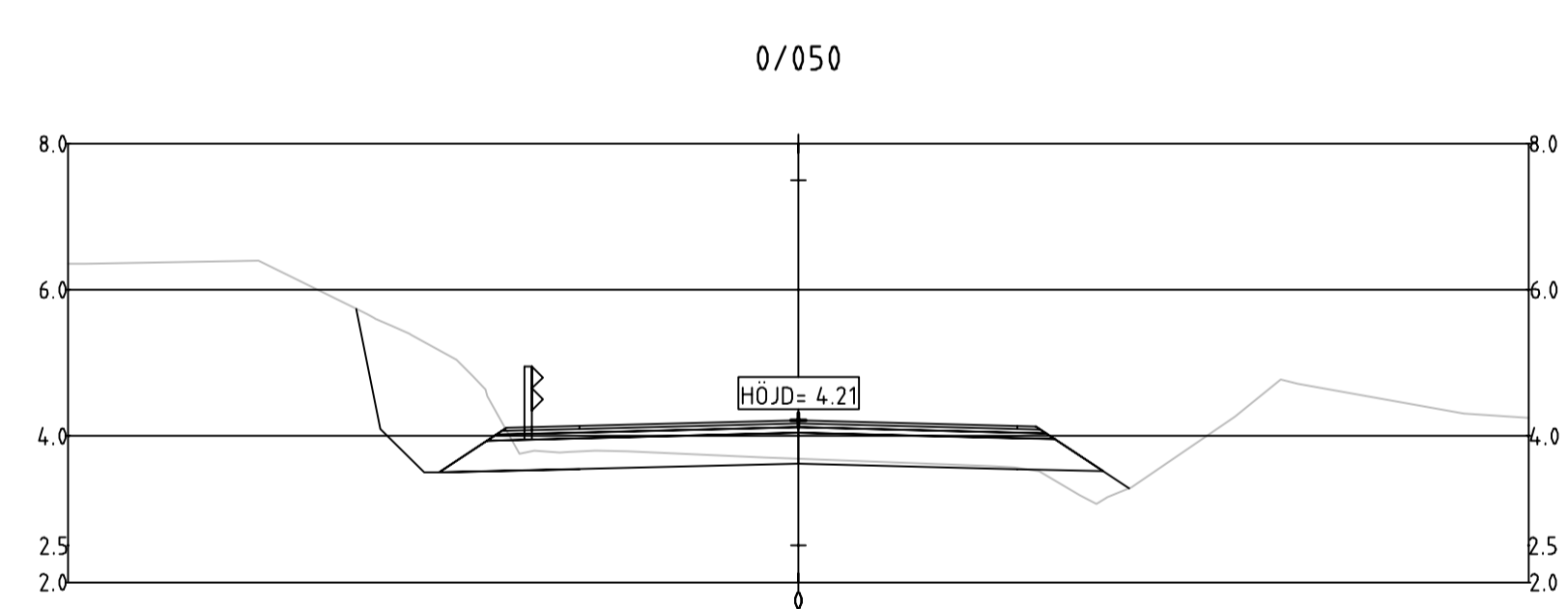
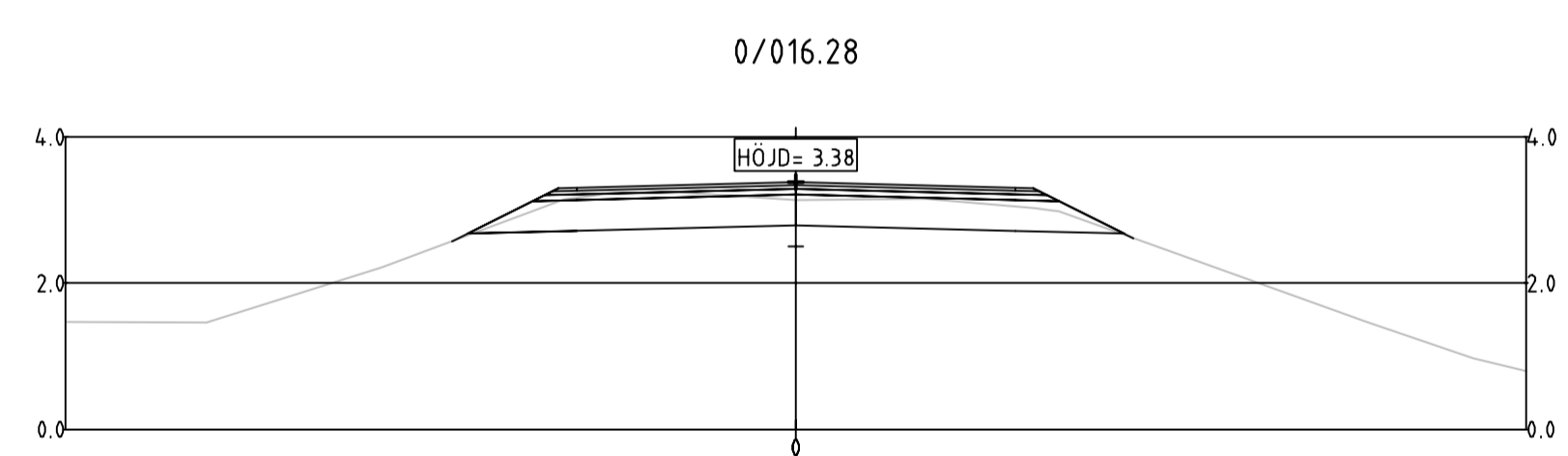
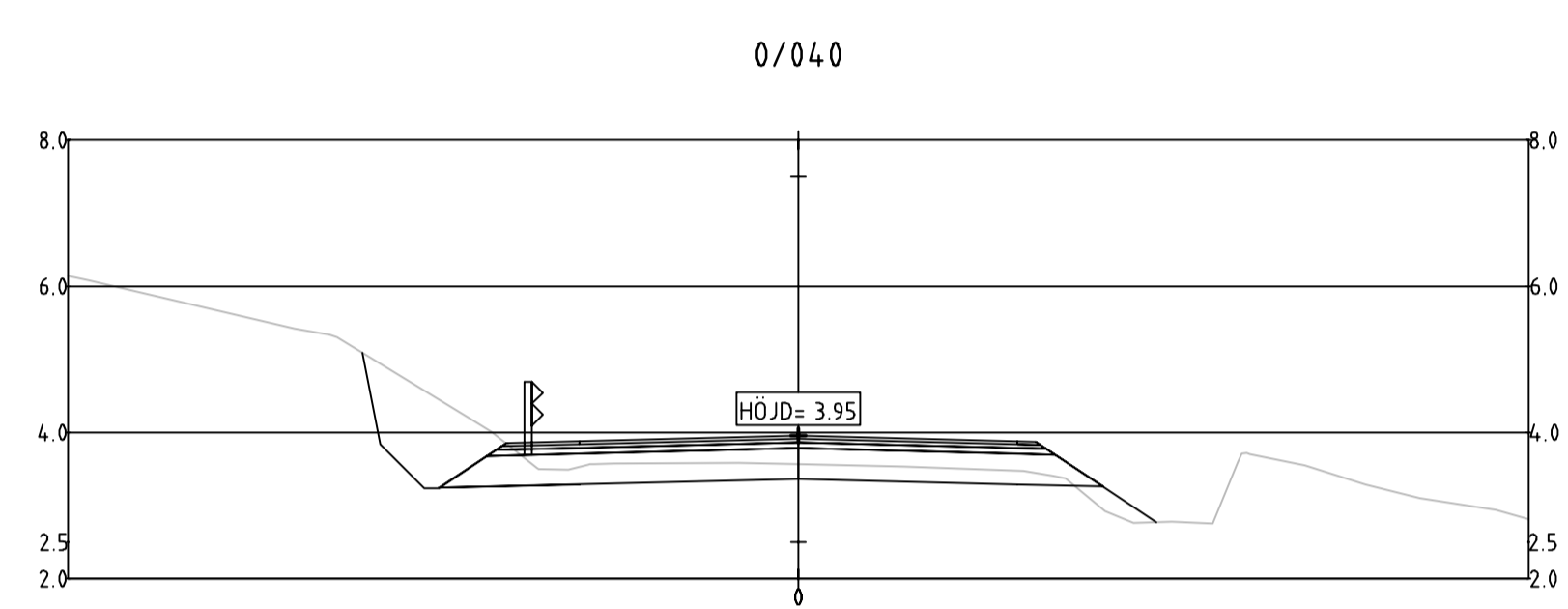
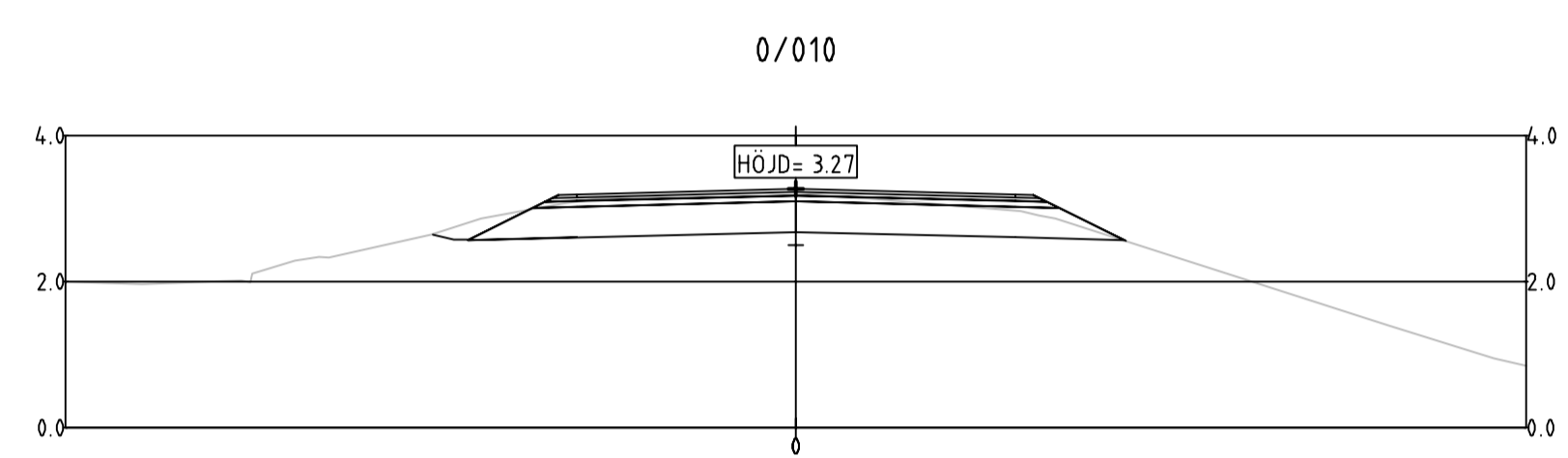
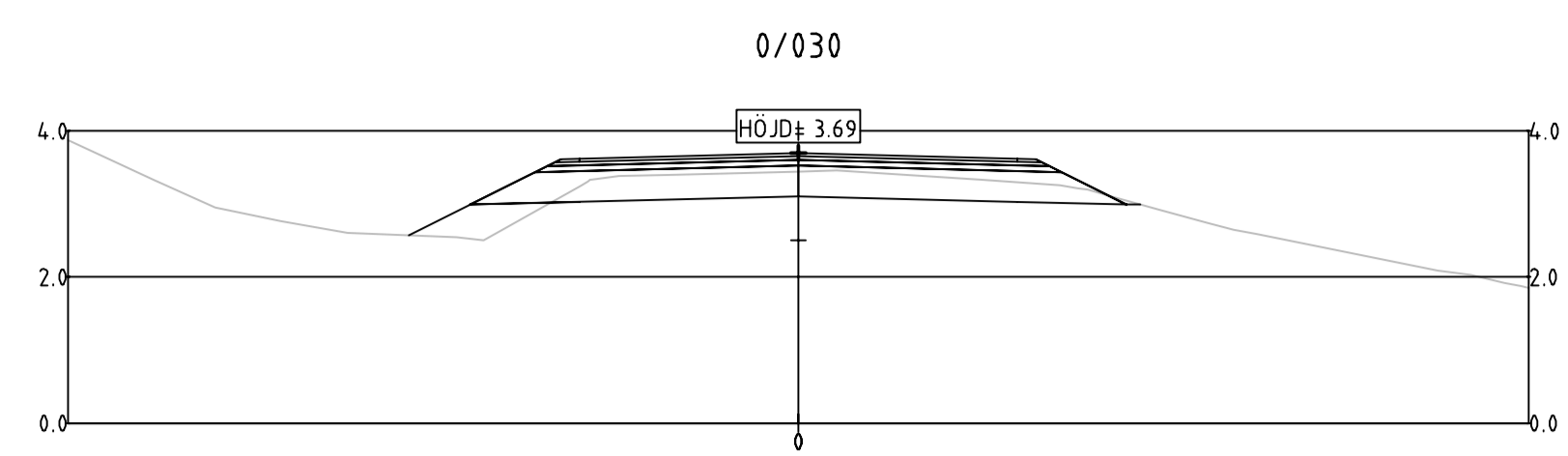
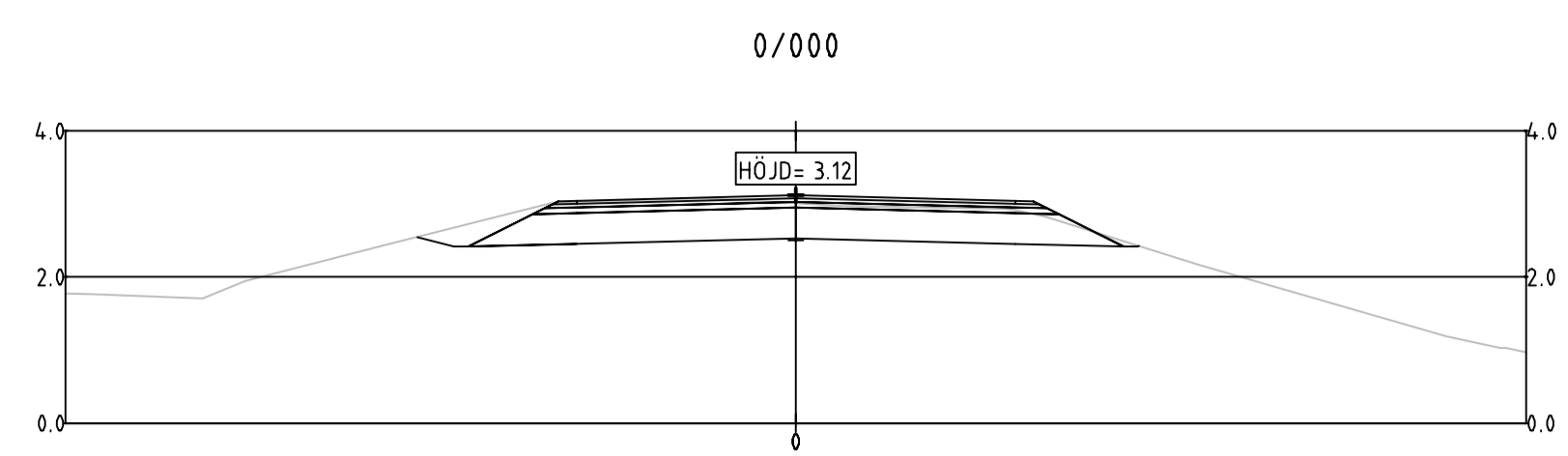


TECKENFÖRKLARING

- BEFINTLIG MARK
- SJÖBOTTEN
- BEFINTLIG BERG
- MW +0,121
- MEDELVATTENNIVÅ



SLUTLEVERANS

BET	ÄNDRINGEN AVSER	DATUM	SIGN
	VÄGPLAN		
WSP Sverige AB Väg och Mark			
www.wsp.com			
UPPDRAG NR 1027184.4	RITAD/KONSTRUERAD AV HASSAN JAMA	HANDLÄGGARE ADAM JAKAB	
DATUM 2019-04-05	ANSVARIG RICKARD SUNDSTRÖM		
Östra Föglö etapp 1, Brändöström - Sanda			
Föglövägen vid Brändöström			
Föglö kommun, Åland			
Tvärsektioner 0/000-0/060			
SKALA 1:100	NUMMER 201T0901	I BET	

**Ålands
Landskapsregering**
 PB 1060, AX-22111 MARIEHAMN
 Tel: 018-25000
www.regeringen.ax/infrastruktur-kommunikation

ÄLR2018/7299
 Datum: 05.04.2019
 ALR Rättningsnummer: 201T0901
 Ritningsstatus: VÄGPLAN

FL C:\Temp\Göteborg_1056\2019\0901\0901.dwg PLOTAD: 2019-04-30 16:52 AV: ANANDAR SE/19728