

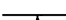


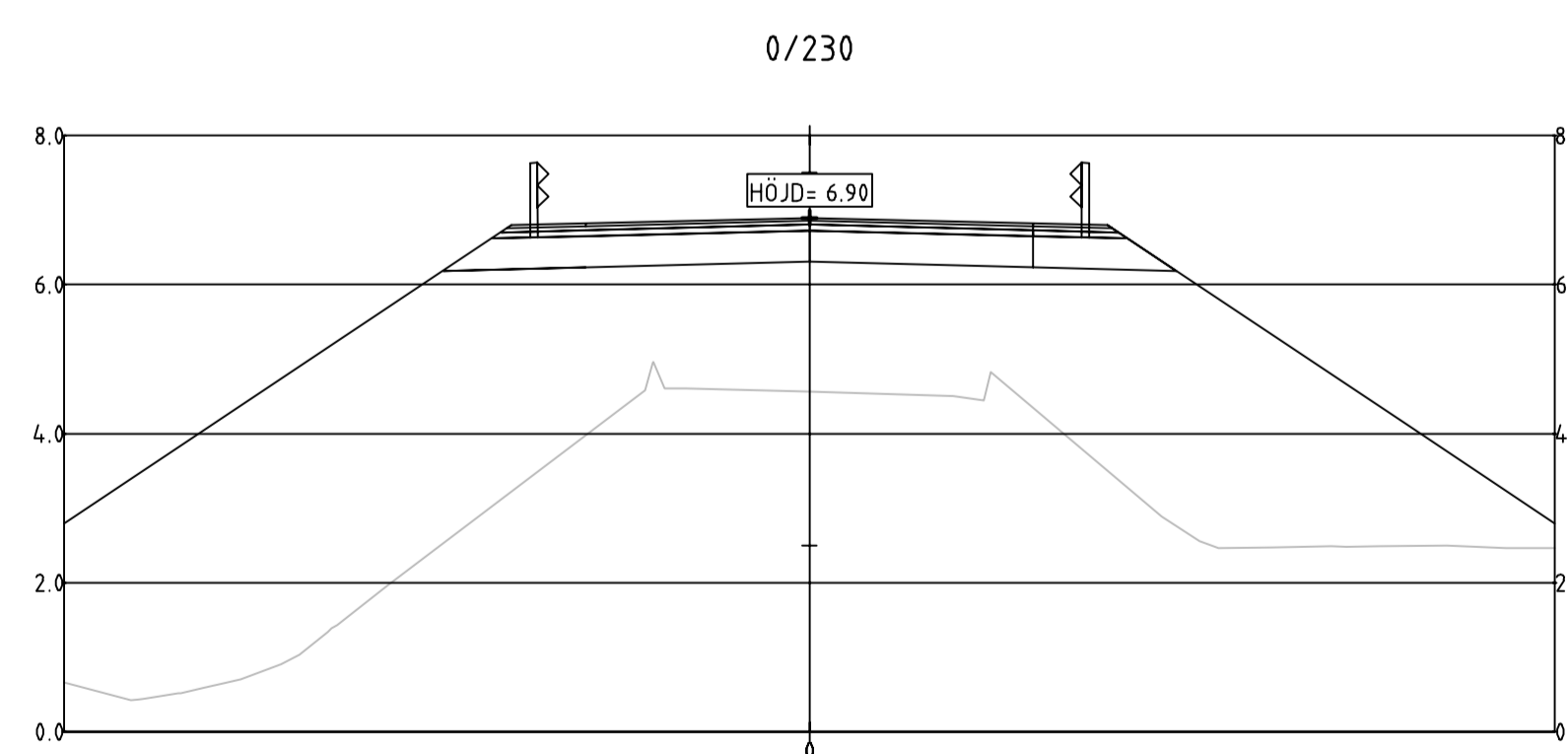
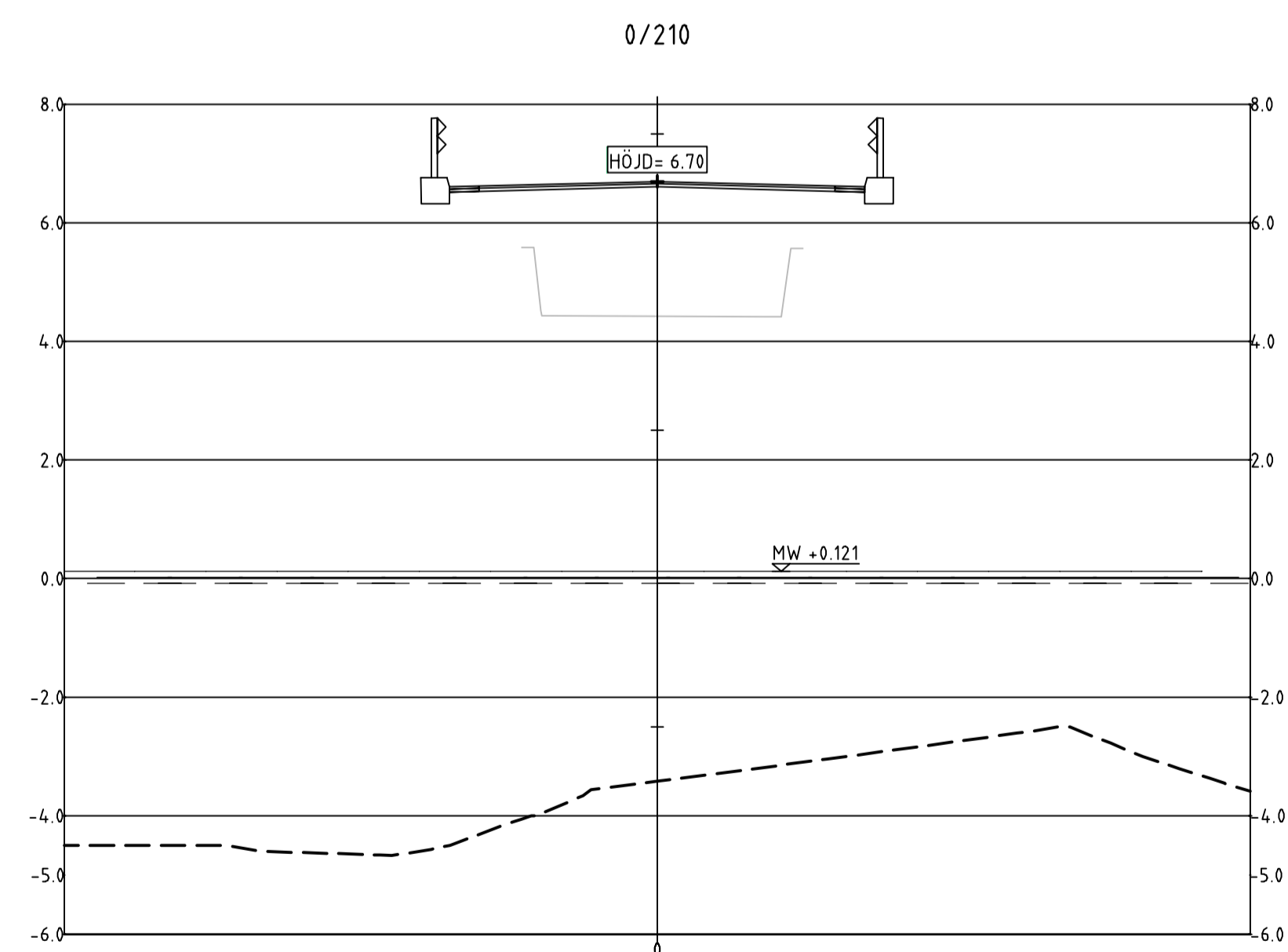
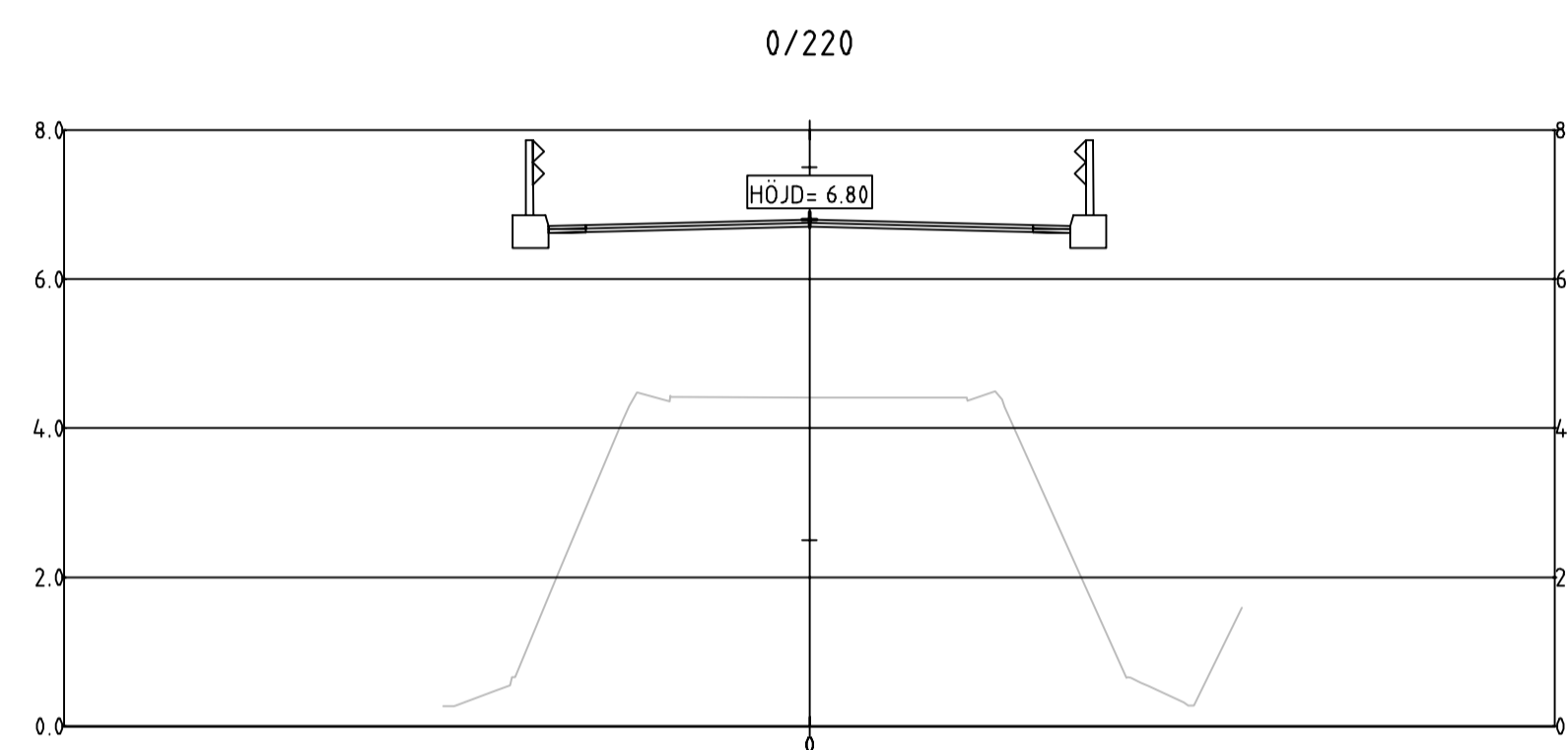
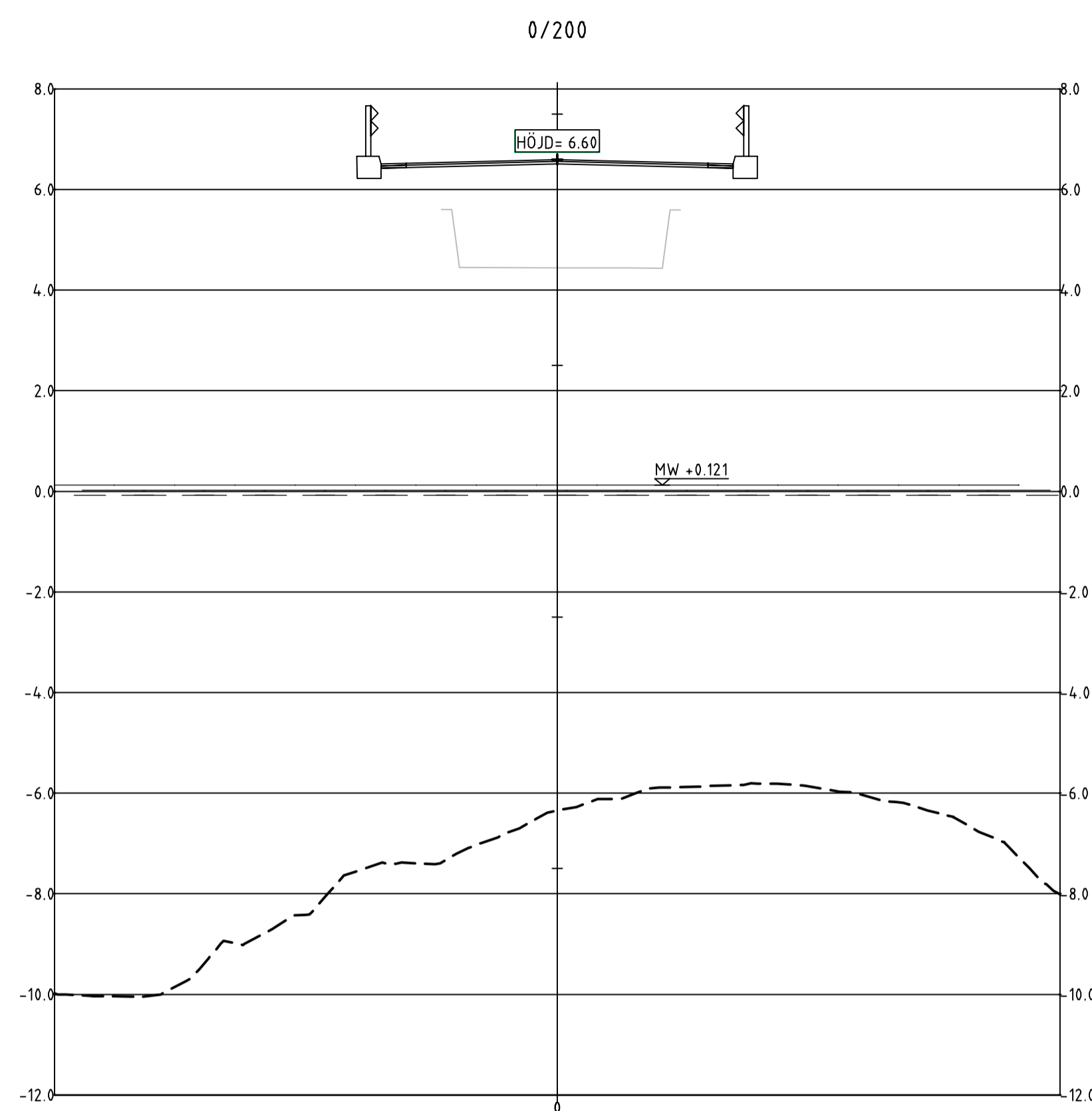
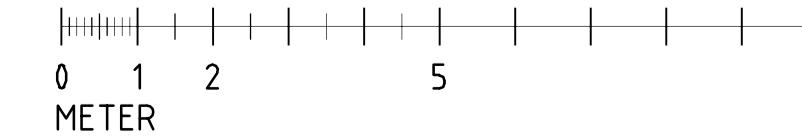


**TECKENFÖRKLARING**

-  BEFINTLIG MARK
-  SJÖBOTTEN
-  BEFINTLIG BERG
-  MW +0,121
-  MEDELVATTENNIVÅ



SKALA 1:100



**SLUTLEVERANS**

BET	ÄNDRINGEN AVSER	DATUM	SIGN
<b>VÄGPLAN</b>			
			
WSP Sverige AB Väg och Mark			
www.wsp.com			
UPPDRAG NR 10271844	RITAD/KONSTRUERAD AV HASSAN JAMA	HANDLÄGGARE ADAM JAKAB	
DATUM 2019-04-05	ANSVARIG RICKARD SUNDSTRÖM		
Östra Föglö etapp 1, Brändöström - Sanda			
Föglövägen vid Brändöström			
Föglö kommun, Åland			
Tvärsektioner 0/200-0/230			
SKALA 1:100	SKALA A1	NUMMER 201T0905	BET I

  
 PB 1060, AX-22111 MARIEHAMN  
 Tel: 018-25000  
[www.regeringen.ax/infrastruktur-kommunikation](http://www.regeringen.ax/infrastruktur-kommunikation)

Östra Föglö etapp 1, Brändöström - Sanda  
 Föglövägen vid Brändöström  
 Föglö kommun, Åland  
 Tvärsektioner 0/200-0/230

H:\Vägar\Åland\1056\2019\0905\0905\_Vägplan\_2019-04-05.dwg PLOTTAD: 2019-04-30 16:52 AV: ANVÄNDARE: SE-107228