



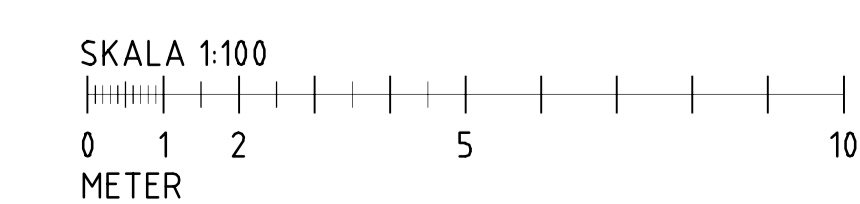
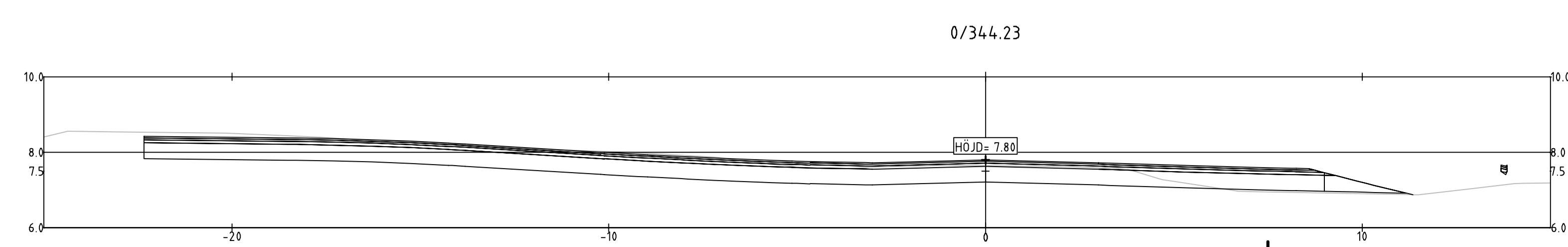
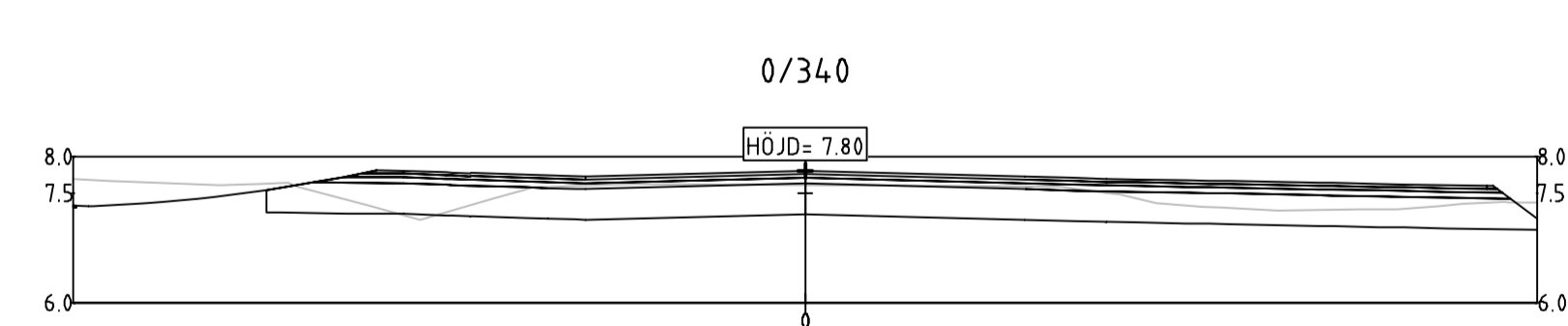
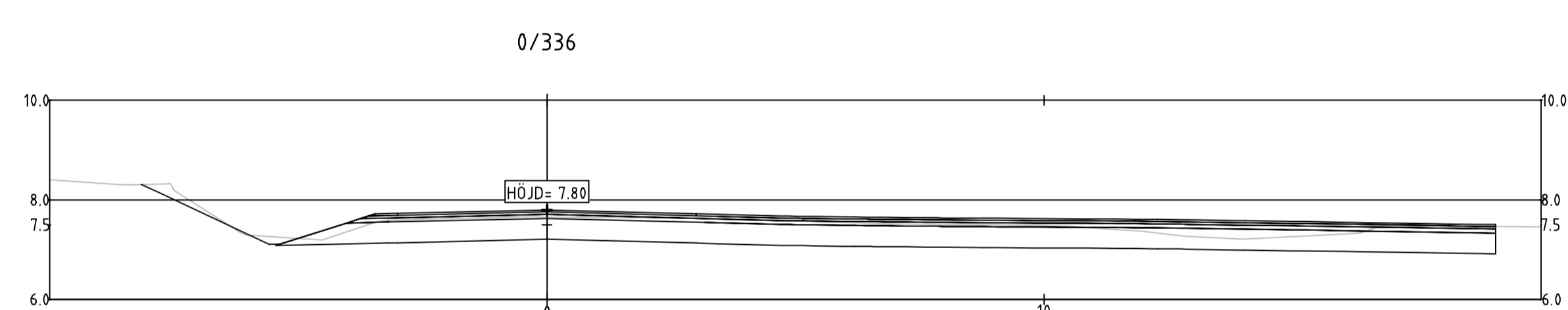
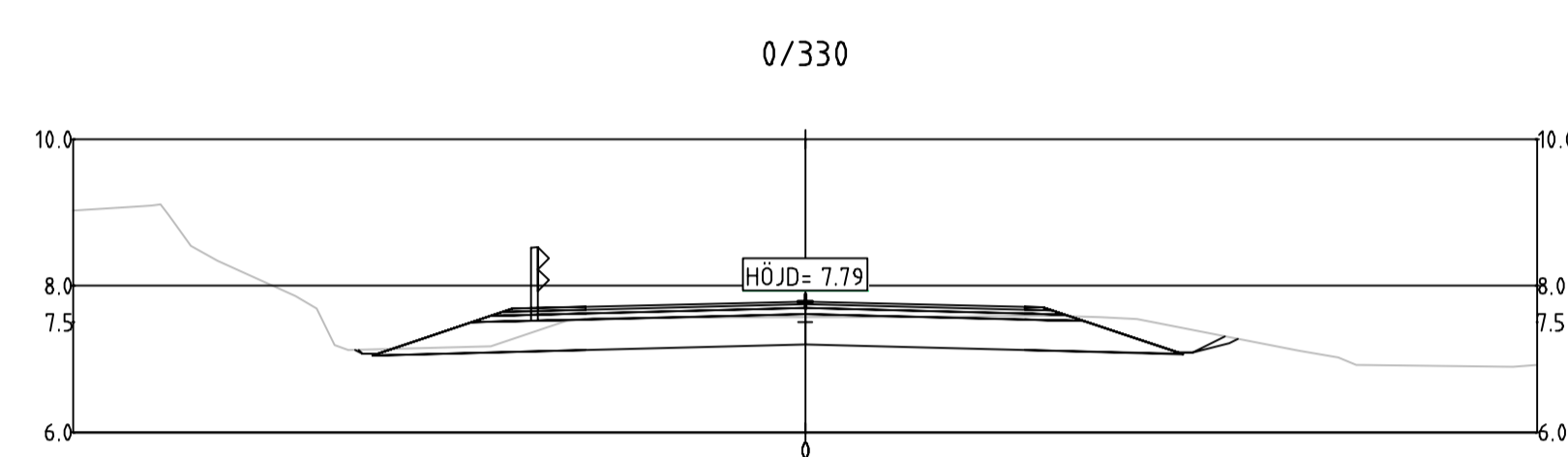
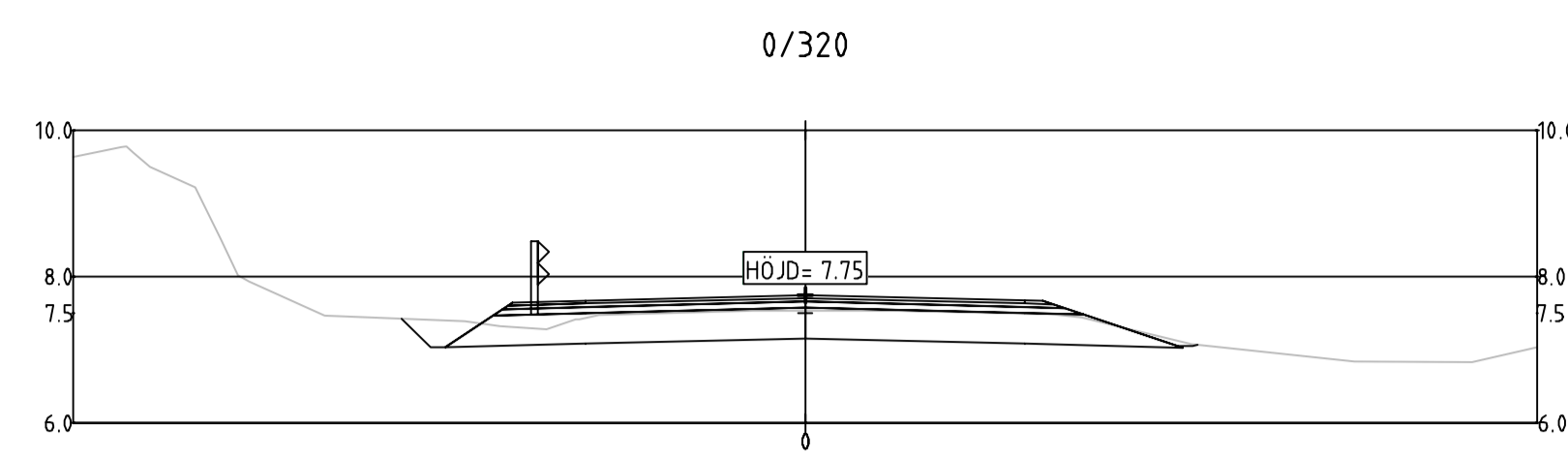


**TECKENFÖRKLARING**

-  BEFINTLIG MARK
-  SJÖBOTTEN
-  BEFINTLIG BERG
-  MW +0,121 MEDELVATTENNIVÅ



**SLUTLEVERANS**

BET	ÄNDRINGEN AVSER	DATUM	SIGN
<b>VÄGPLAN</b>			
			
WSP Sverige AB Väg och Mark			
www.wsp.com			
UPPDRAG NR 10271844	RITAD/KONSTRUERAD AV HASSAN JAMA	HANDLÄGGARE ADAM JAKAB	
DATUM 2019-04-05	ANSVARIG RICKARD SUNDSTRÖM		
Östra Föglö etapp 1, Brändöström - Sanda			
Föglövägen vid Brändöström			
Föglö kommun, Åland			
Tvärsektioner, 0/320-0/344.23			
SKALA 1:100	SKALA A1	NUMMER 201T0907	BET I

**Ålands  
Landskapsregering**

PB 1060, AX-22111 MARIEHAMN  
Tel: 018-25000  
[www.regeringen.ax/infrastruktur-kommunikation](http://www.regeringen.ax/infrastruktur-kommunikation)

ÄLR2018/7299

Datum: 05.04.2019

ALR Rättningsnummer: 201T0907

Ritningsstatus: VÄGPLAN

FL C:\Temp\A\Plan\_7056\20190405\0405\_01\0405\_01\_VÄGPLAN\_SLUPT28