



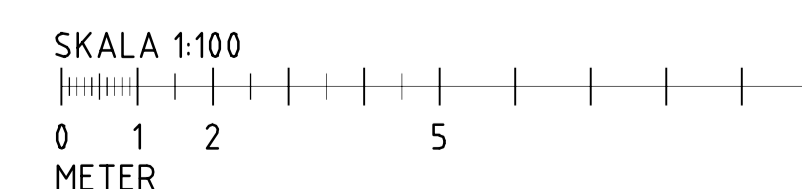
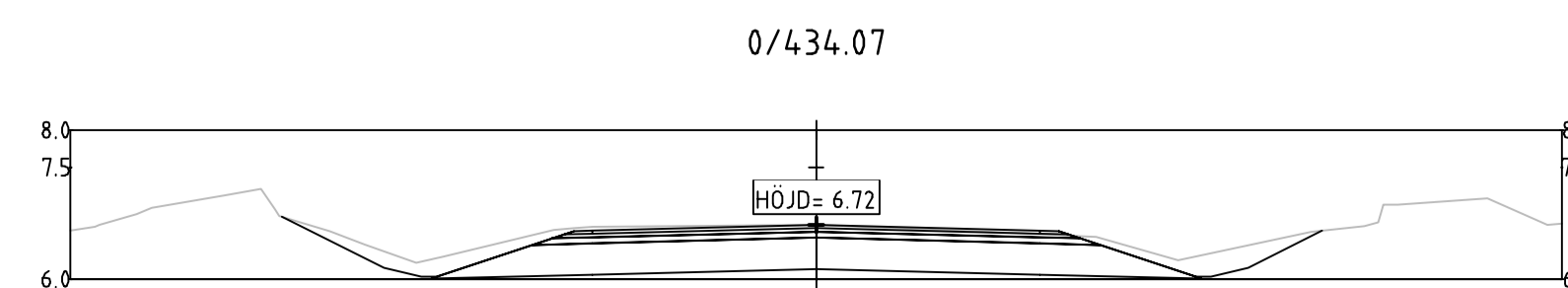
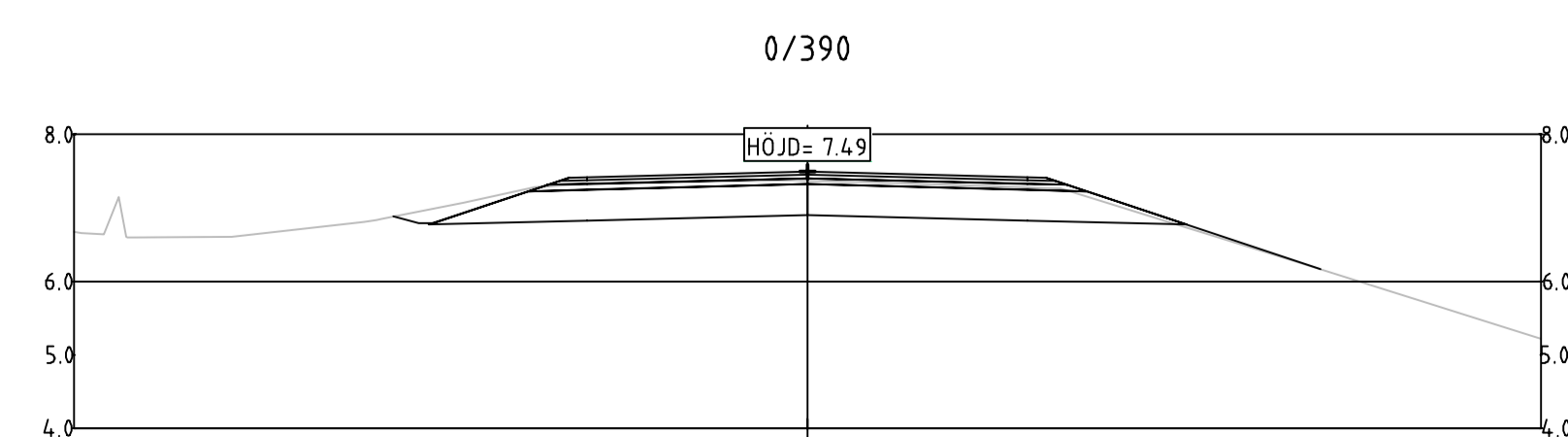
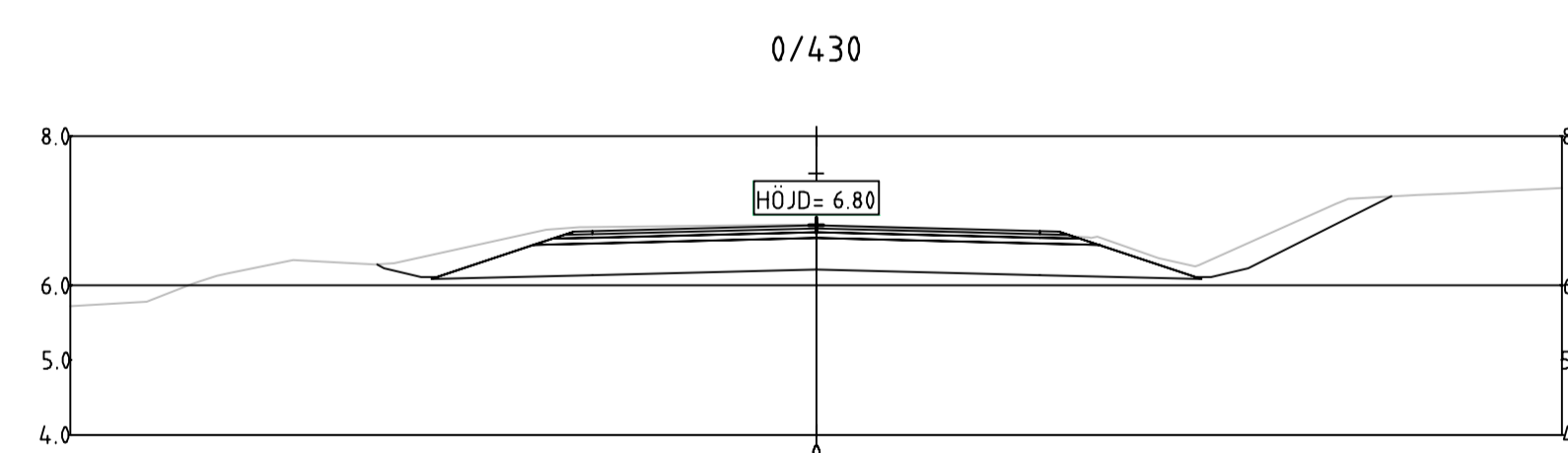
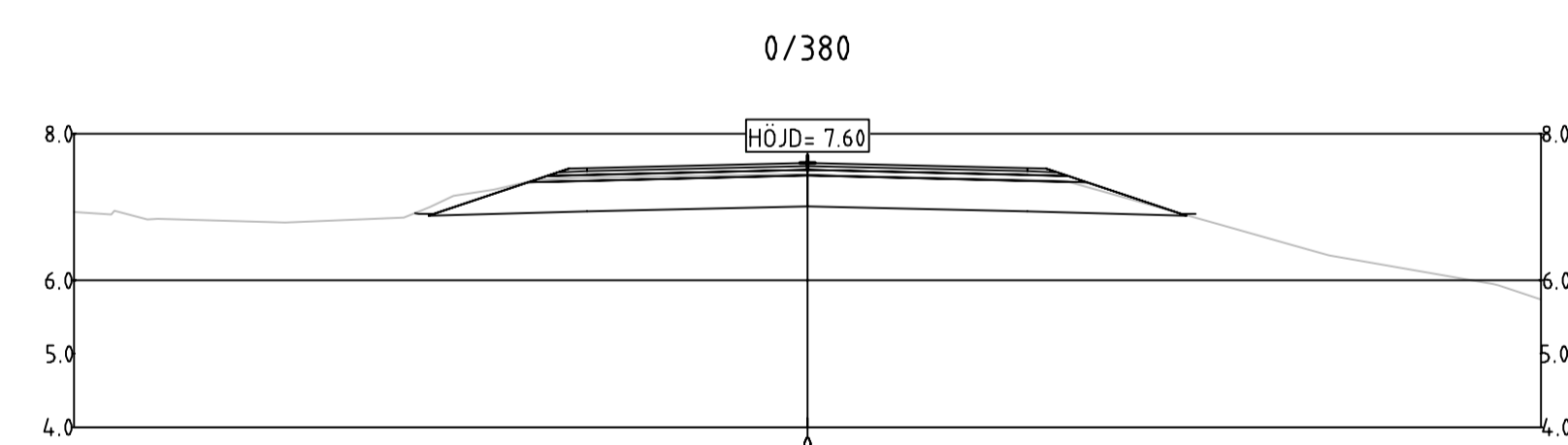
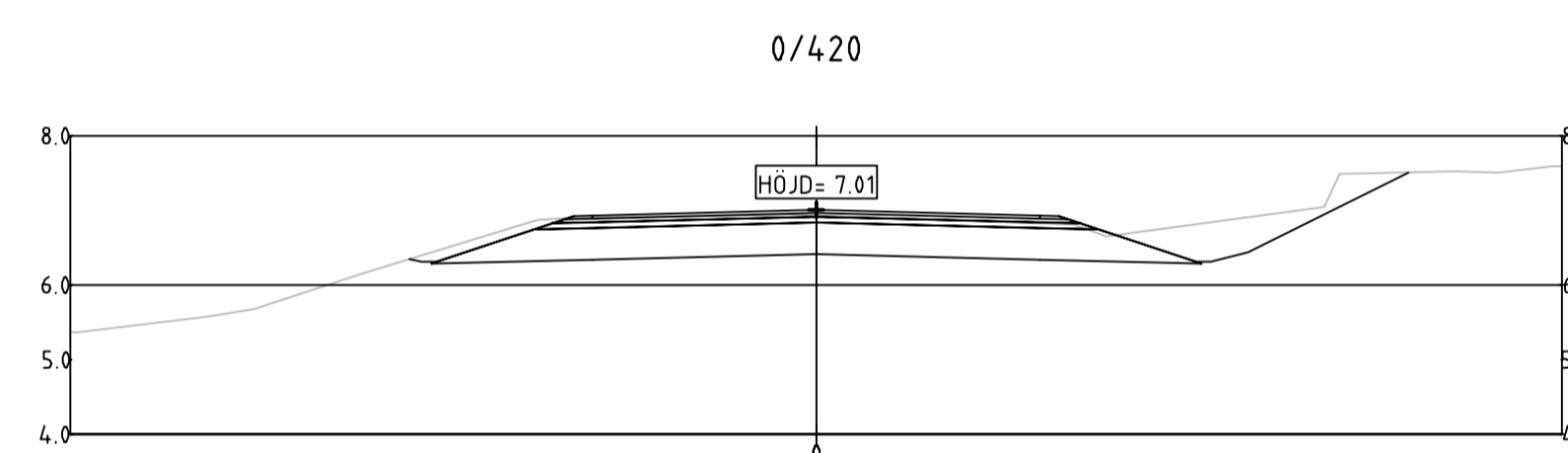
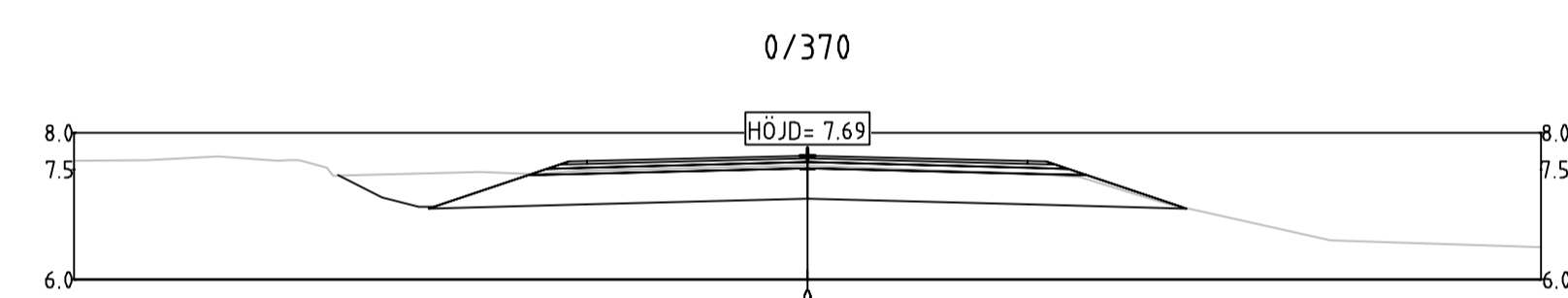
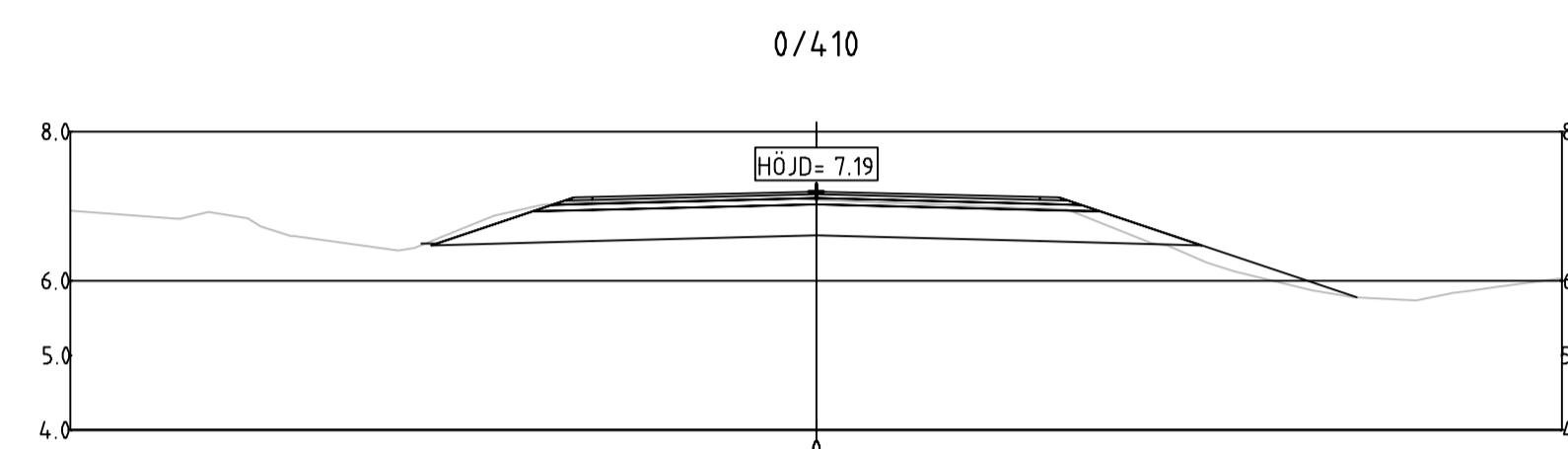
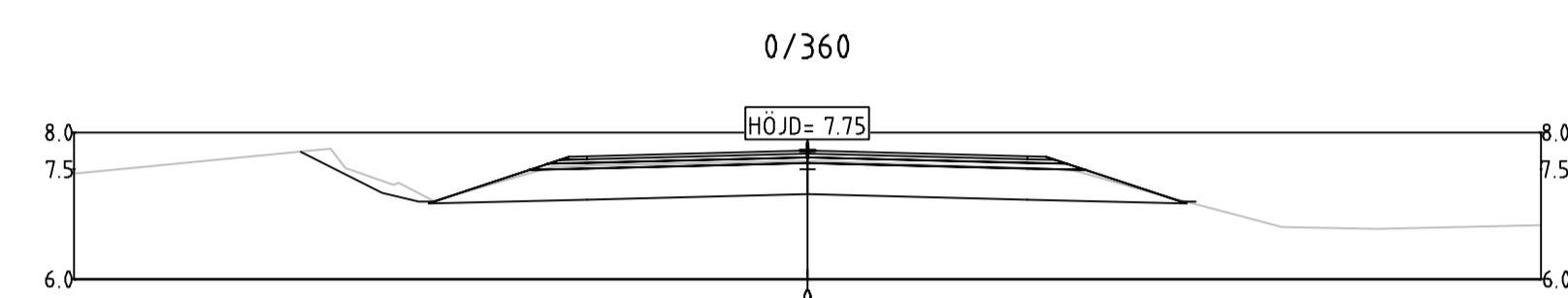
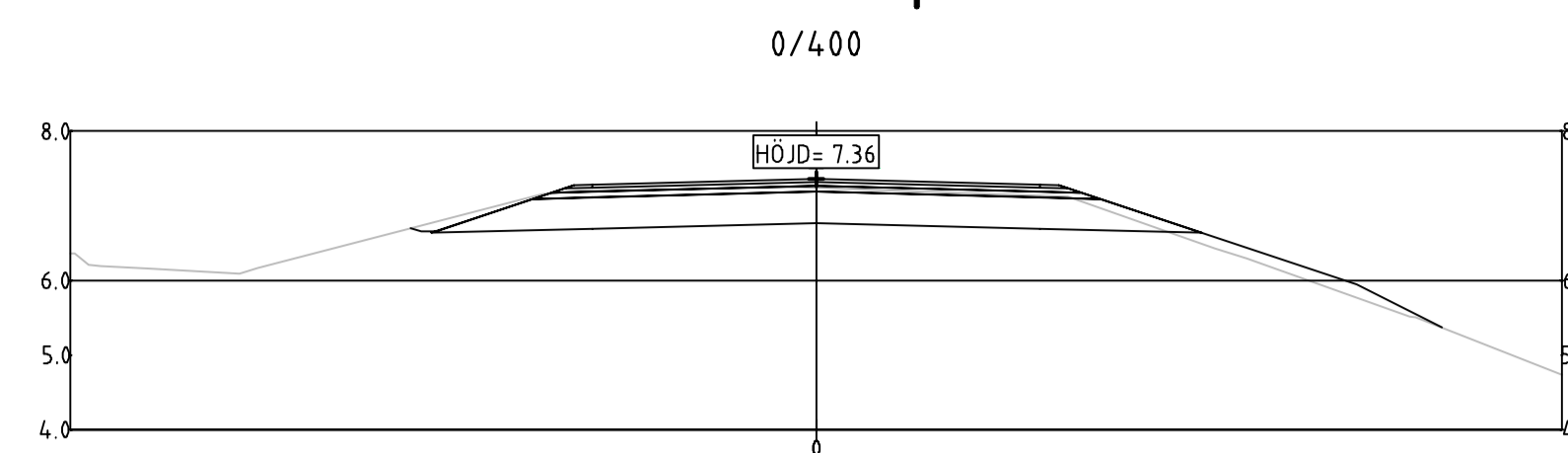
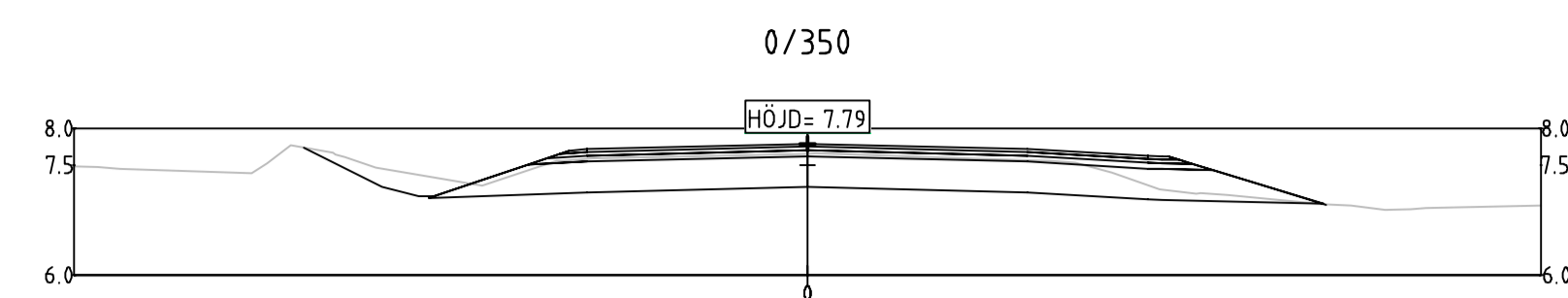


TECKENFÖRKLARING

-  BEFINTLIG MARK
-  SJÖBOTTEN
-  BEFINTLIG BERG
-  MW +0,121 MEDELVATTENNIVÅ



SLUTLEVERANS

BET	ÄNDRINGEN AVSER	DATUM	SIGN
-----	-----------------	-------	------

VÄGPLAN



WSP Sverige AB
Väg och Mark



www.wsp.com

UPPDRAG NR 10271844	RITAD/KONSTRUERAD AV HASSAN JAMA	HANDLÄGGARE ADAM JAKAB
DATUM 2019-04-05	ANSVARIG RICKARD SUNDSTRÖM	

Ålands
Landskapsregering

PB 1060, AX-22111 MARIEHAMN
Tel: 018-25000
www.regeringen.ax/infrastruktur-kommunikation

Dokument- / Arbetsnummer ÅLR2018/7299	Granskat
Datum 05.04.2019	Godkänt
ALR Rättningsnummer 201T0908	
Ritningsstatus VÄGPLAN	

Östra Föglö etapp 1, Brändöström - Sanda
Föglövägen vid Brändöström
Föglö kommun, Åland
Tvärsektioner, 0/350-0/434.07

SKALA 1:100	A1	NUMMER 201T0908	I BET
----------------	----	--------------------	-------

Fil: C:\Temp\A\Plan_1056\20190405\0405_VÄGPLAN_SE-190728