



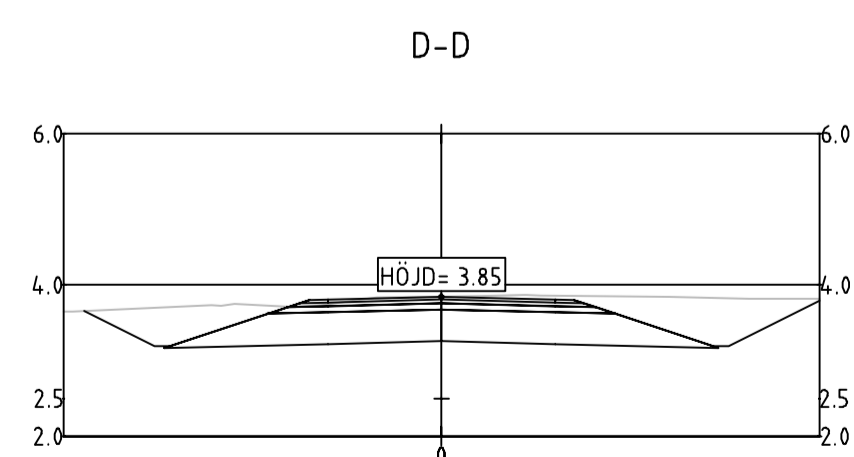
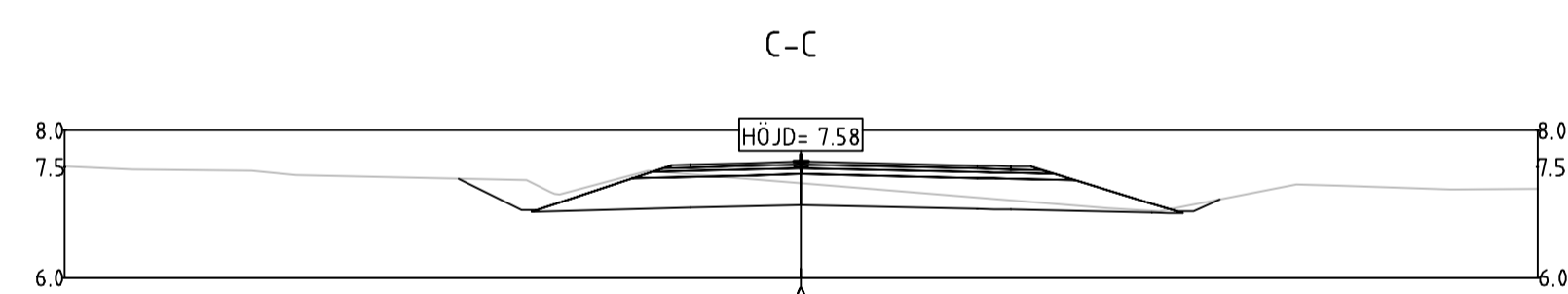
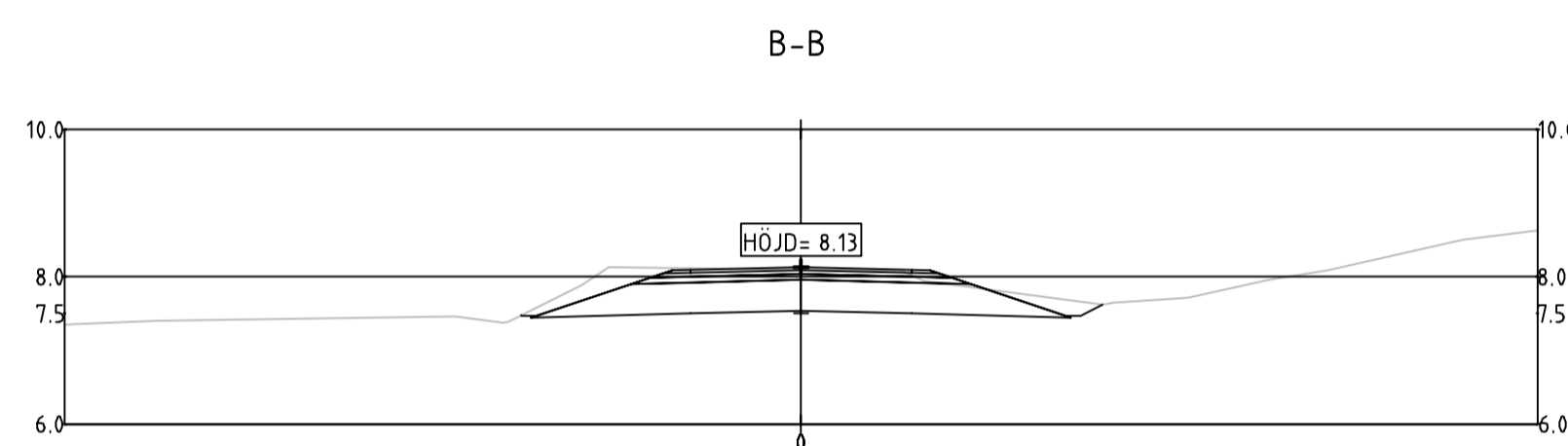
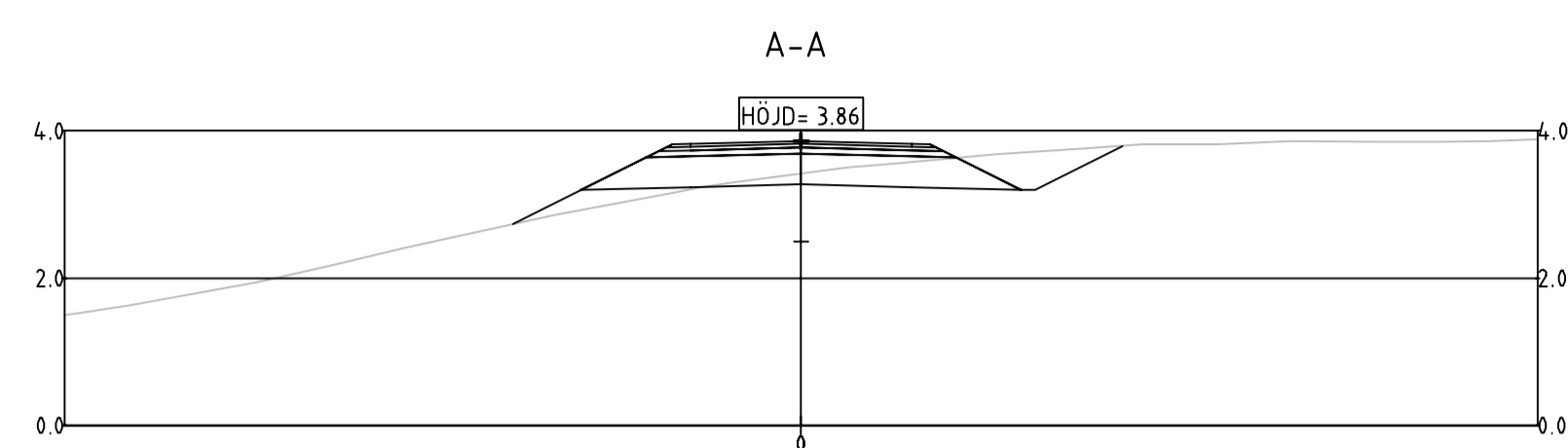


TECKENFÖRKLARING

-  BEFINTLIG MARK
-  SJÖBOTTEN
-  BEFINTLIG BERG
-  MW +0,121 MEDEL VATTENNIVÅ



SKALA 1:100



SLUTLEVERANS

BET	ÄNDRINGEN AVSER	DATUM	SIGN

VÄGPLAN



WSP Sverige AB
Väg och Mark



www.wsp.com

 Ålands
Landskapsregering

PB 1060, AX-22111 MARIEHAMN
Tel: 018-25000
www.regeringen.ax/infrastruktur-kommunikation

Östra Föglö etapp 1, Brändöström - Sanda

Föglövägen vid Brändöström

Föglö kommun, Åland

Tvärsektioner från anslutningsvägarna

201T0911

Ritningsstatus
VÄGPLAN

UPPDRAG NR 10271844

RITAD/KONSTRUERAD AV ADAM JAKAB

HANDLÄGGARE ADAM JAKAB

DATUM 2019-04-05

ANSVARIG RICKARD SUNDSTRÖM

SKALA 1:100

NUMMER A1

BET 201T0911