




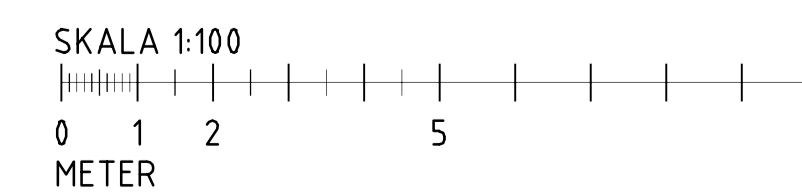
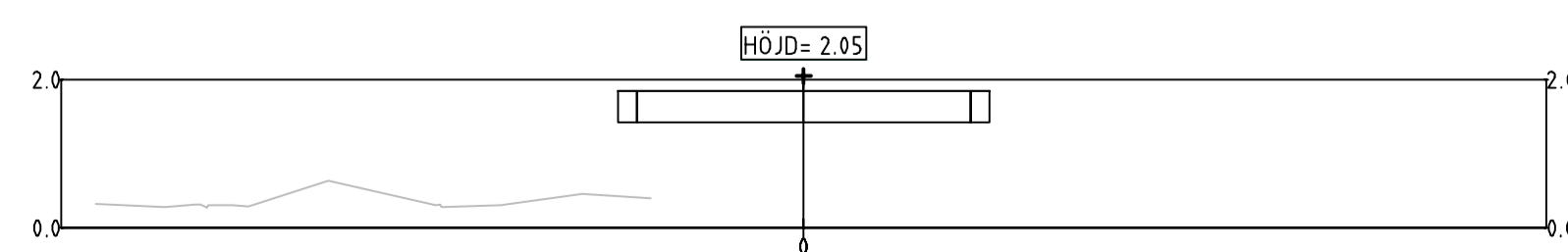
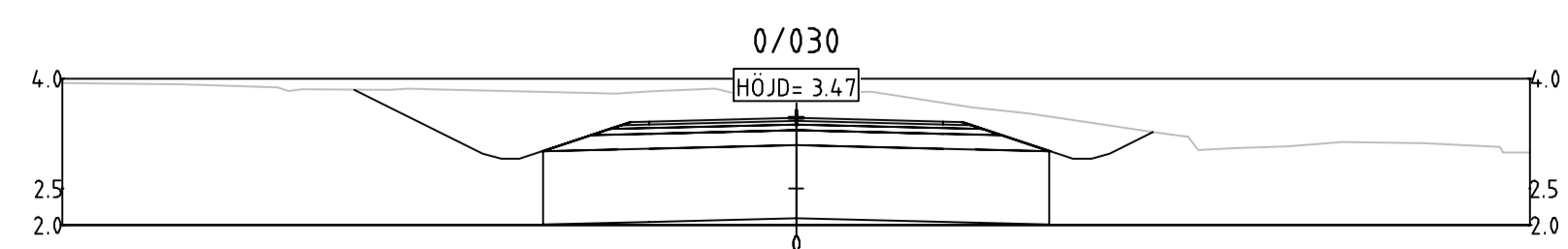
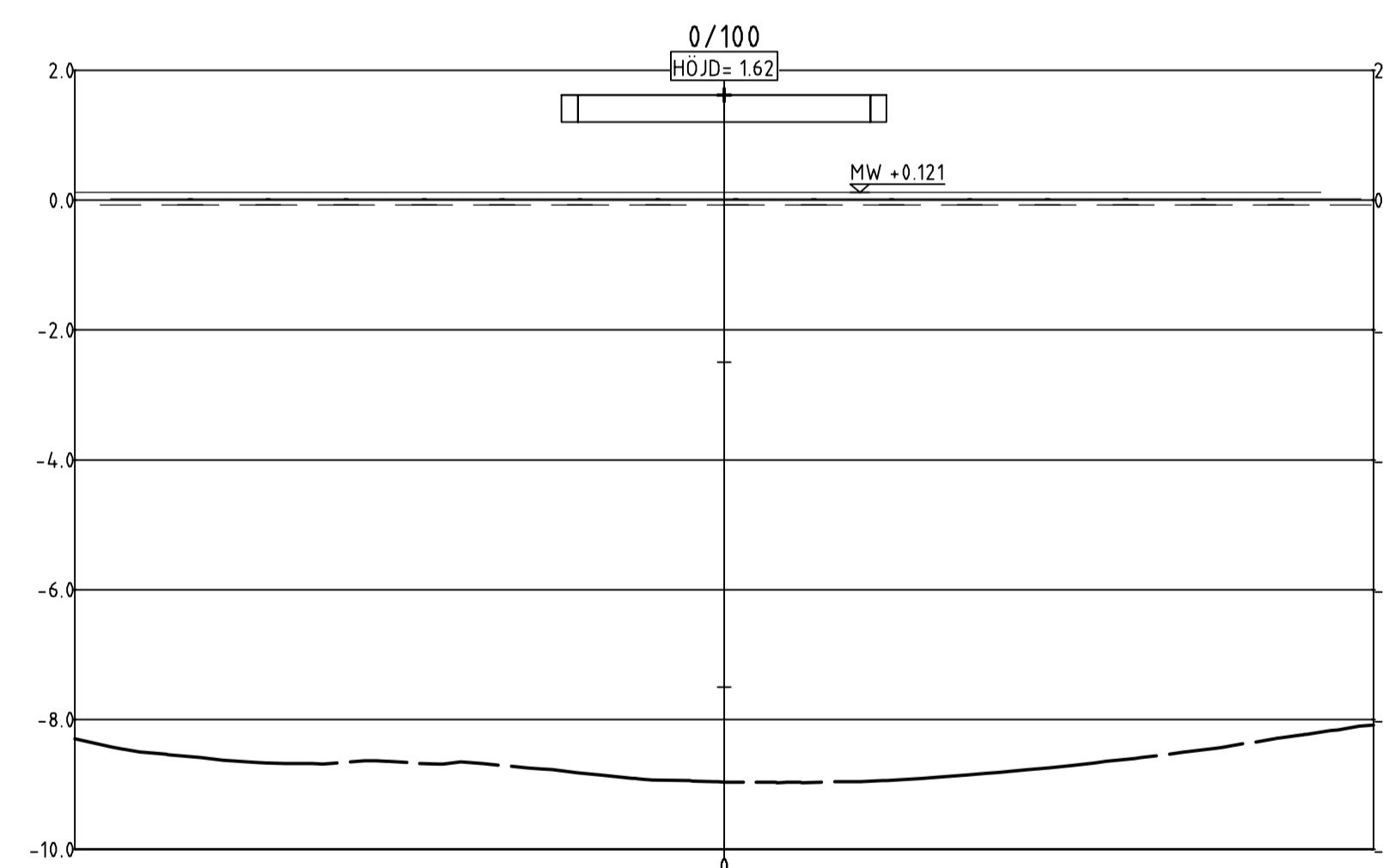
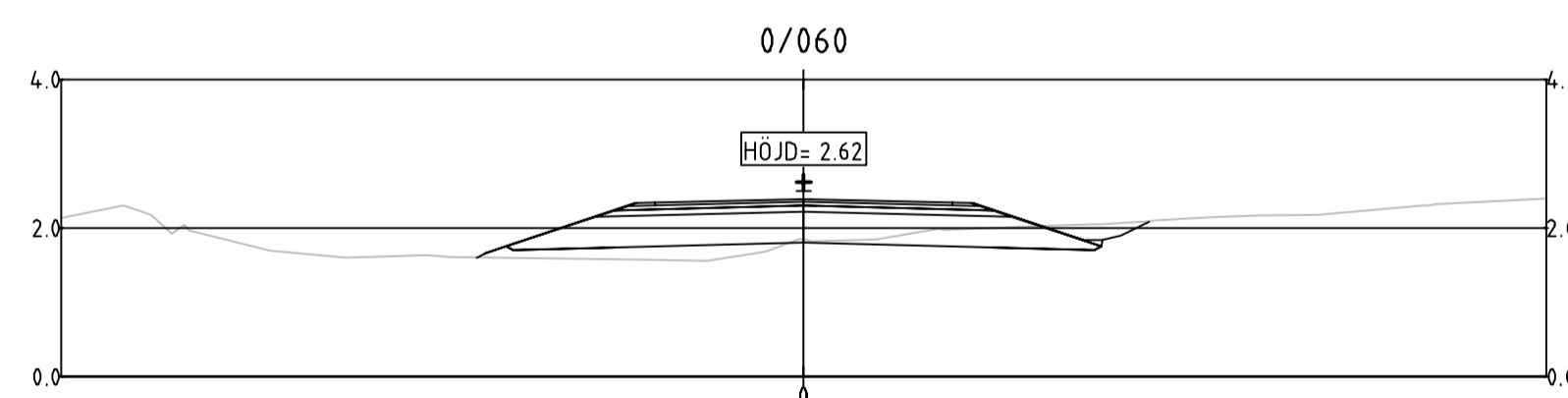
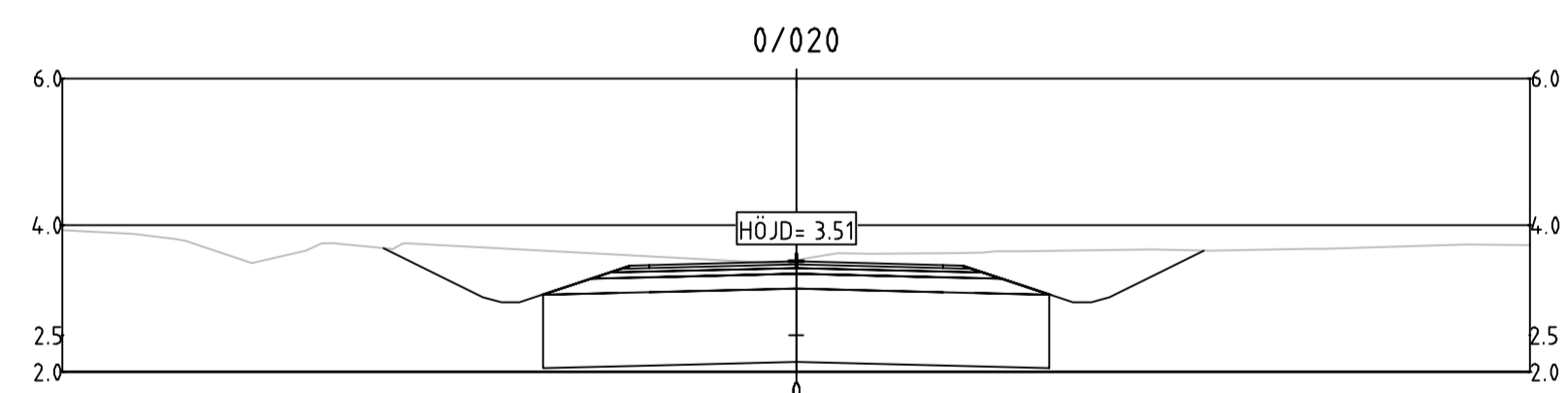
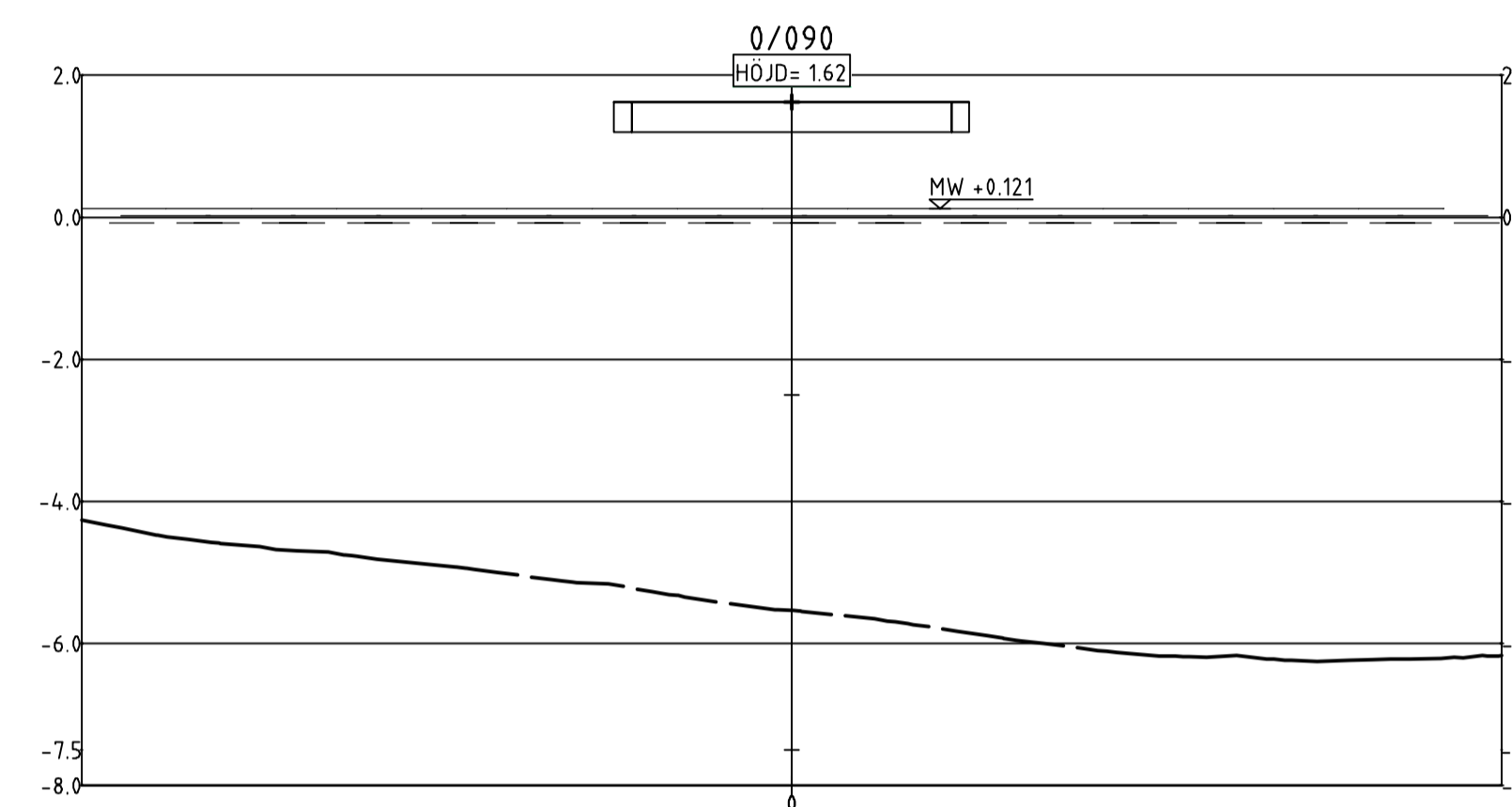
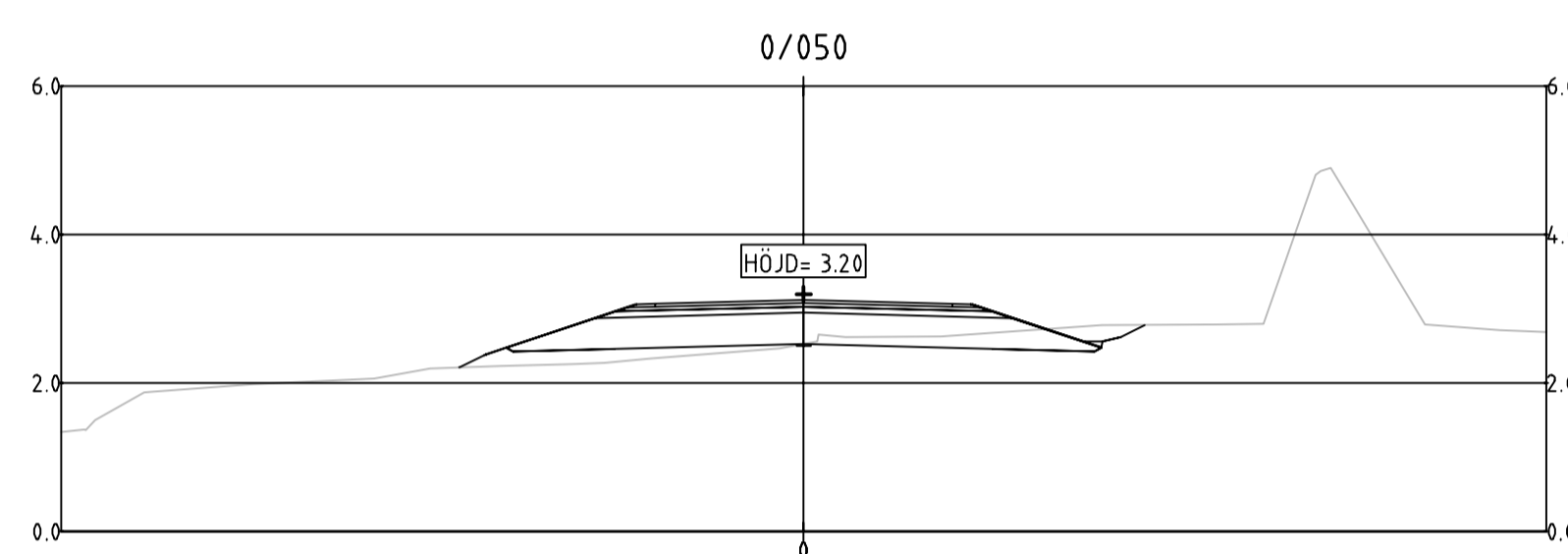
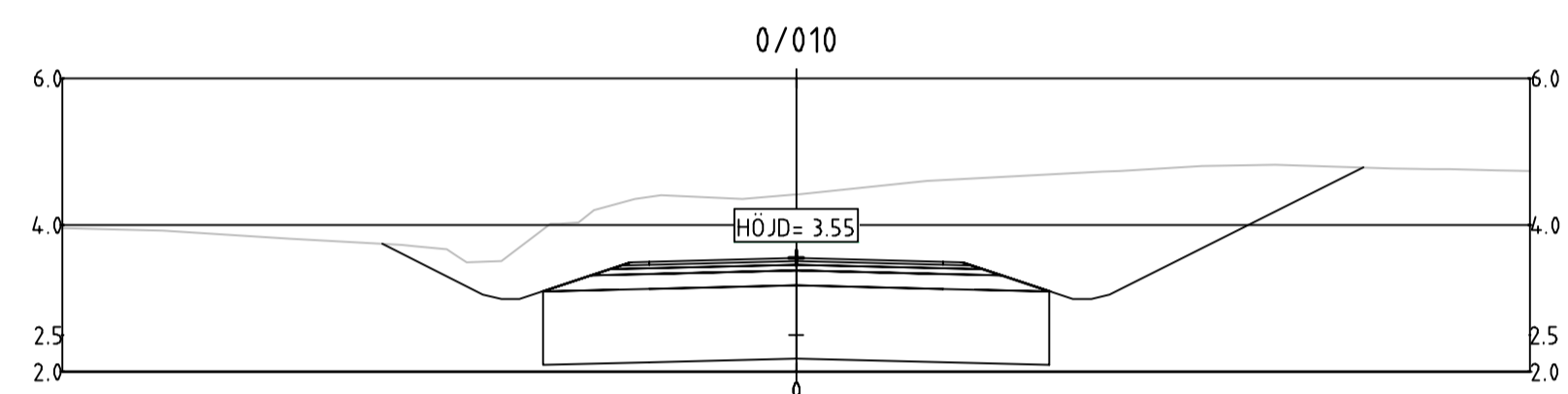
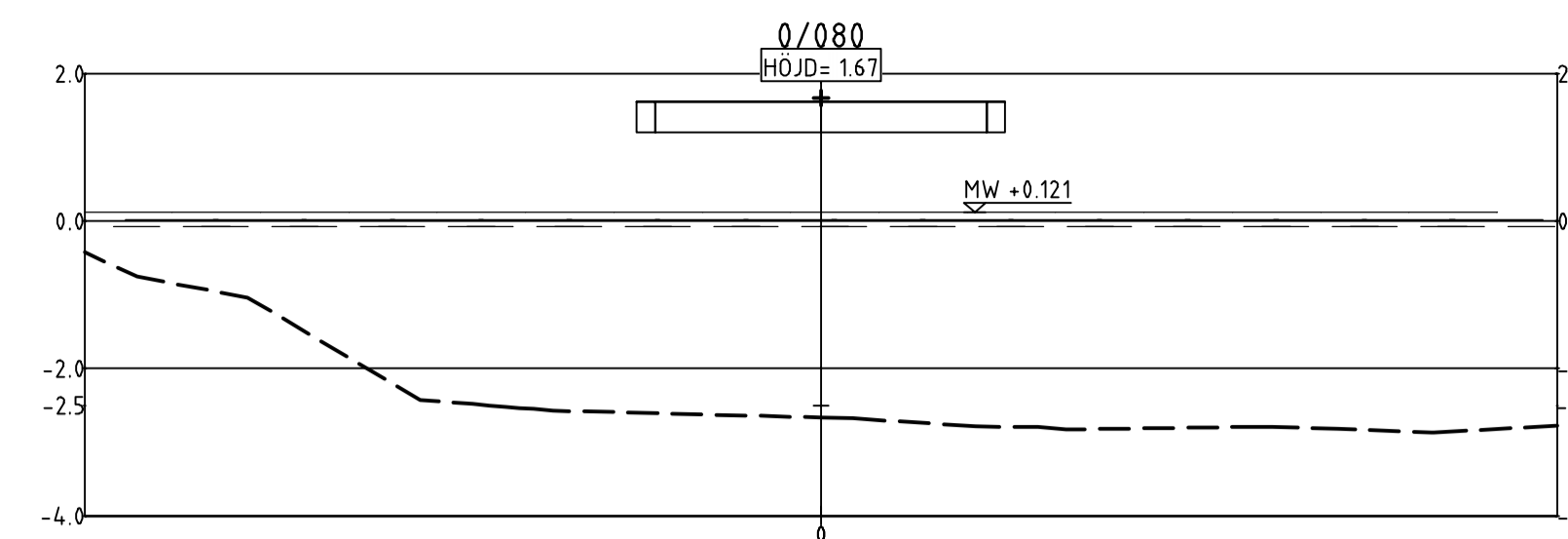
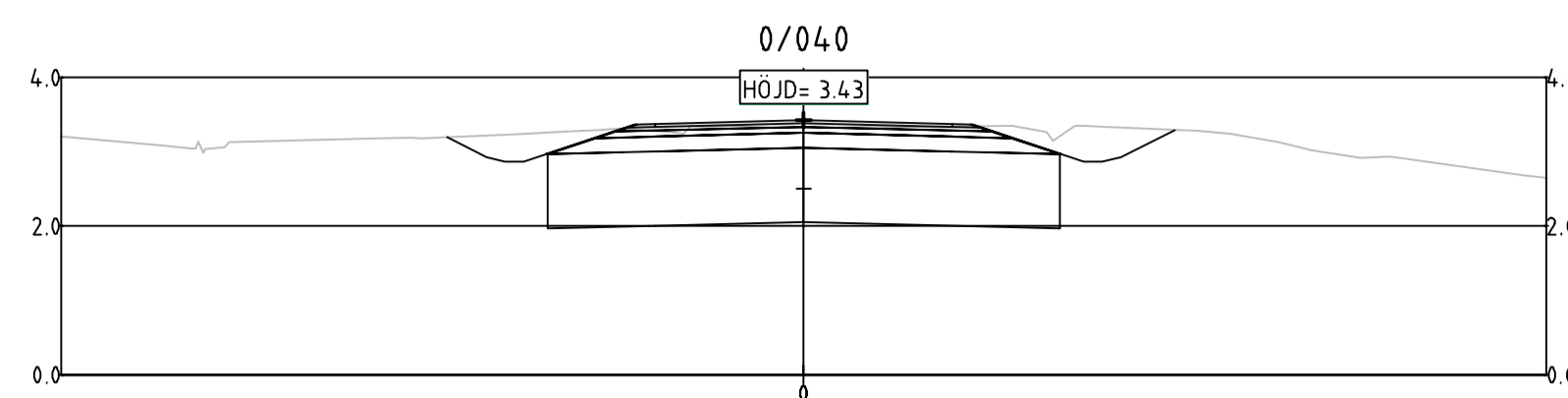
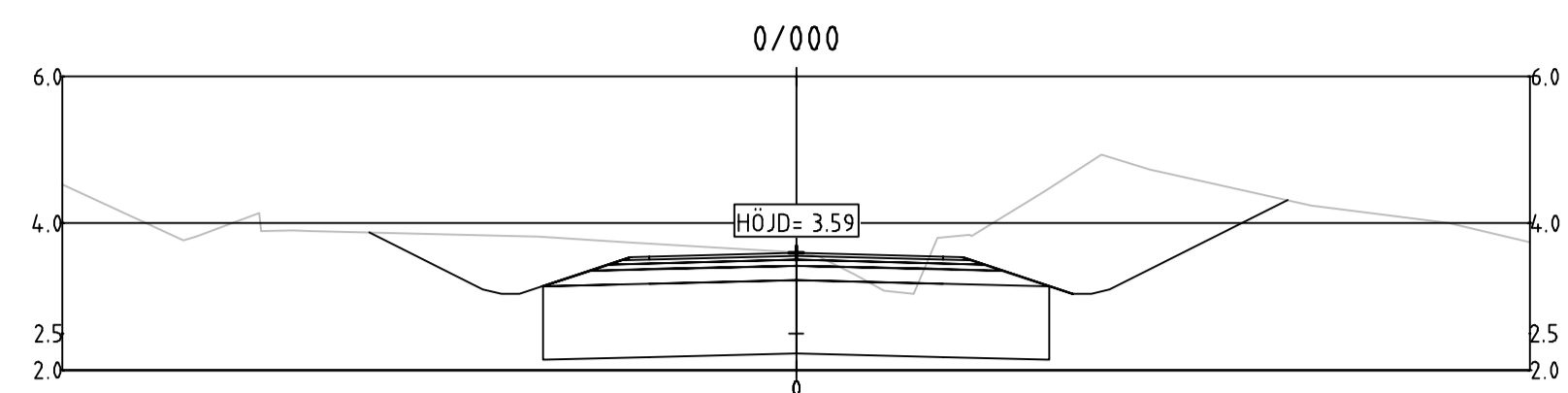




TECKENFÖRKLARING

-  BEFINTLIG MARK
-  SJÖBOTTEN
-  BEFINTLIG BERG
-  MW +0.121
-  MEDELVATTENNIVÅ



SLUTLEVERANS

BET	ÄNDRINGEN AVSER	DATUM	SIGN
VÄGPLAN			
			
WSP Sverige AB Väg och Mark			
www.wsp.com			
UPPDRAG NR 10271844	RITAD/KONSTRUERAD AV HASSAN JAMA	HANDLÄGGARE ADAM JAKAB	
DATUM 2019-04-05	ANSVARIG RICKARD SUNDSTRÖM		
Östra Föglö etapp 1, Brändöström - Sanda			
Föglövägen vid Brändöström			
Tillfällig väg, pontonbro			
Tvärsektioner 0/000-0/100			
SKALA 1:100	NUMMER A1	I BET 202T0901	


 PB 1060, AX-22111 MARIEHAMN
 Tel: 018-25000
www.regeringen.ax/infrastruktur-kommunikation

Dokument- / Arkivnummer: _____ Granskat: _____
 Datum: 05.04.2019 Godkänt: _____
 ALR Rättningsnummer: 202T0901
 Rättningsstatus: VÄGPLAN

KREF: MODEL1_10000001
 2019-04-08 11:21
 MODEL1_10000001
 2019-04-08 11:21
 ARBETSSTATUS: LOGGA KORTTRUTT FÖL ÖSTRA FÖGLÖ.PDF

H:\Vägorbana\SE-Örnsköldsvik\10271844\CAD\Tilläg 202T0901.dwg PLOTAD: 2019-04-30 14:53:21 AV: ANVÄNDARE: SCU19228