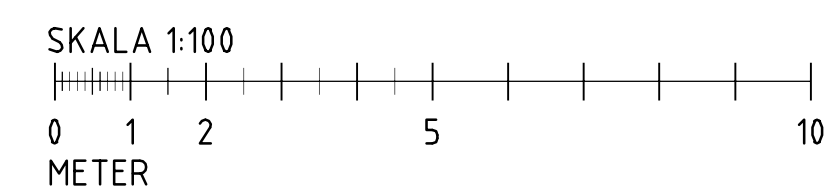
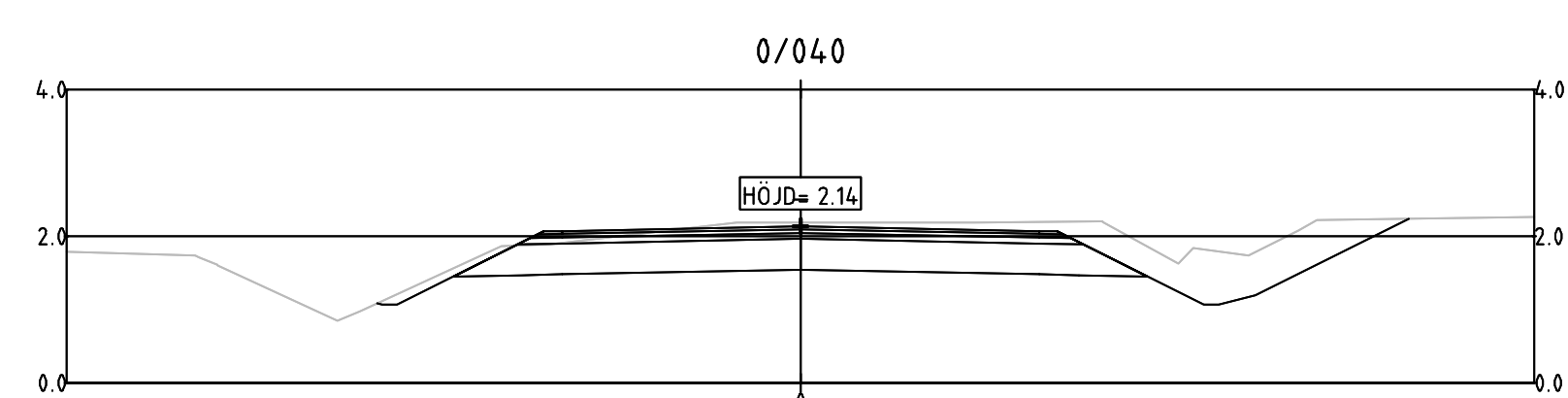
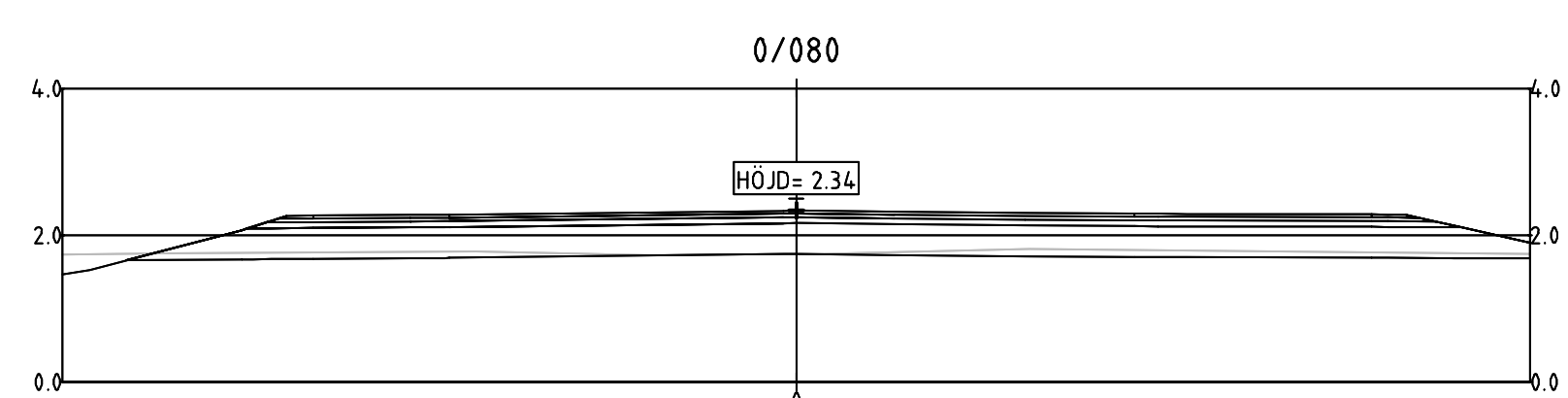
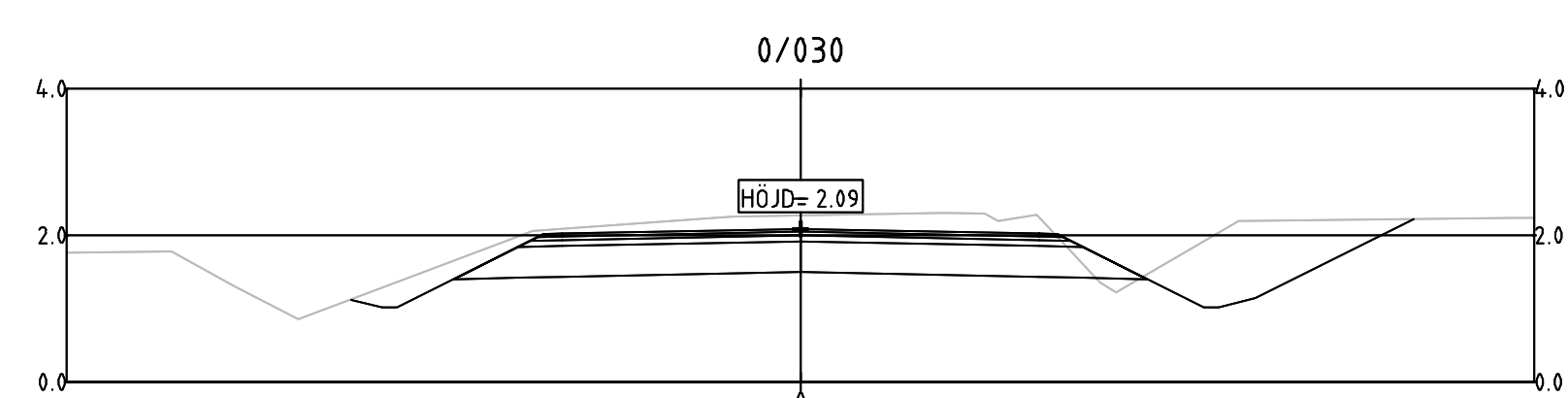
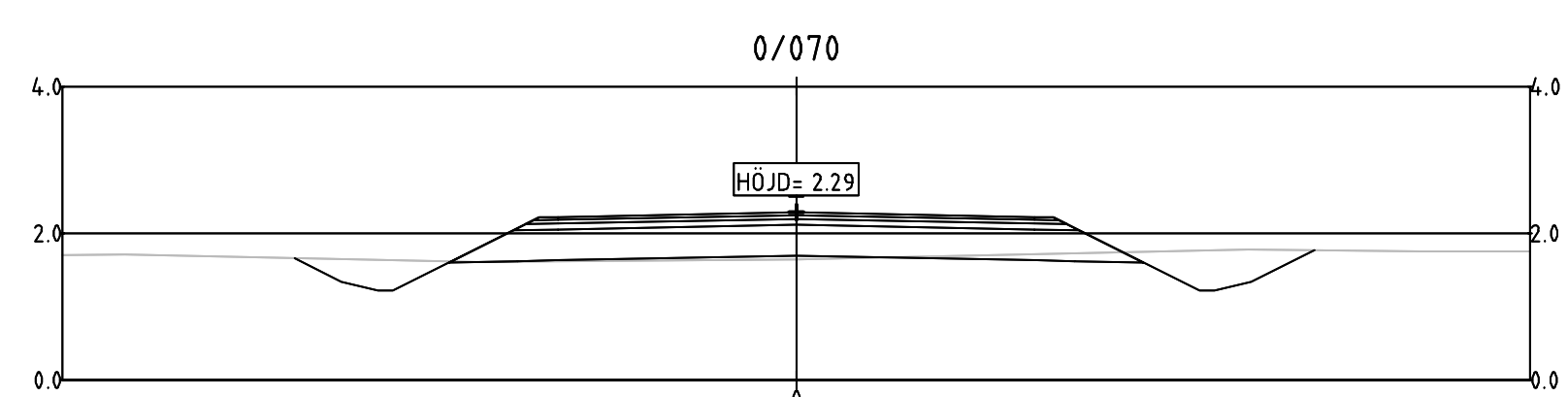
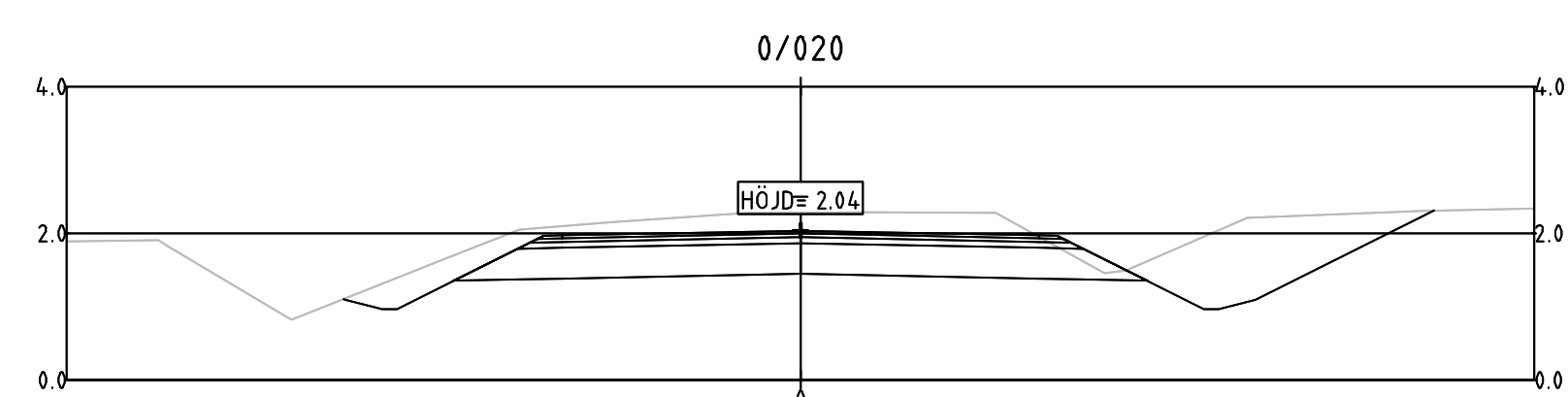
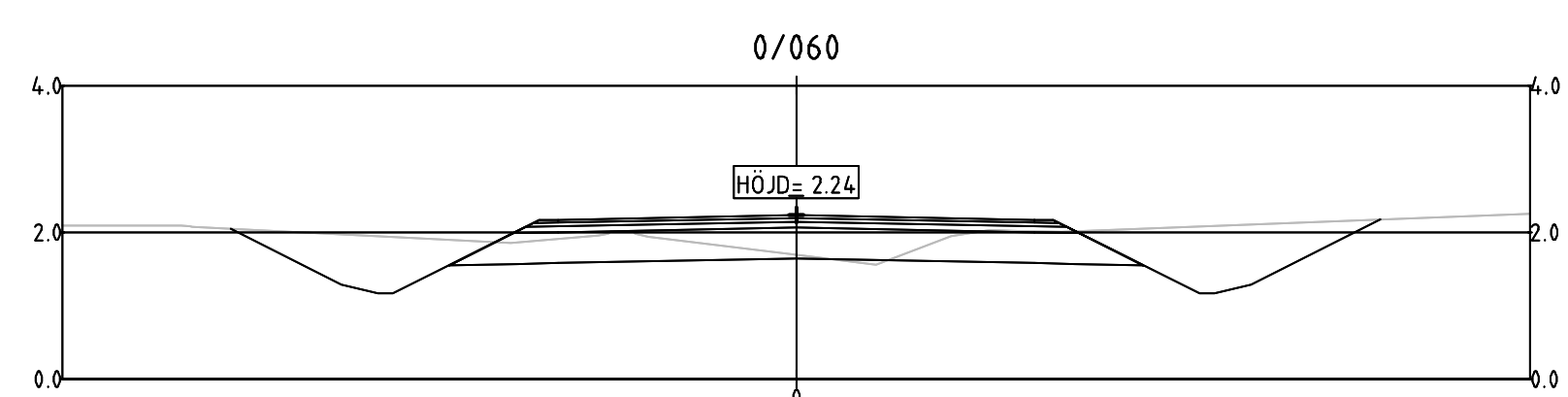
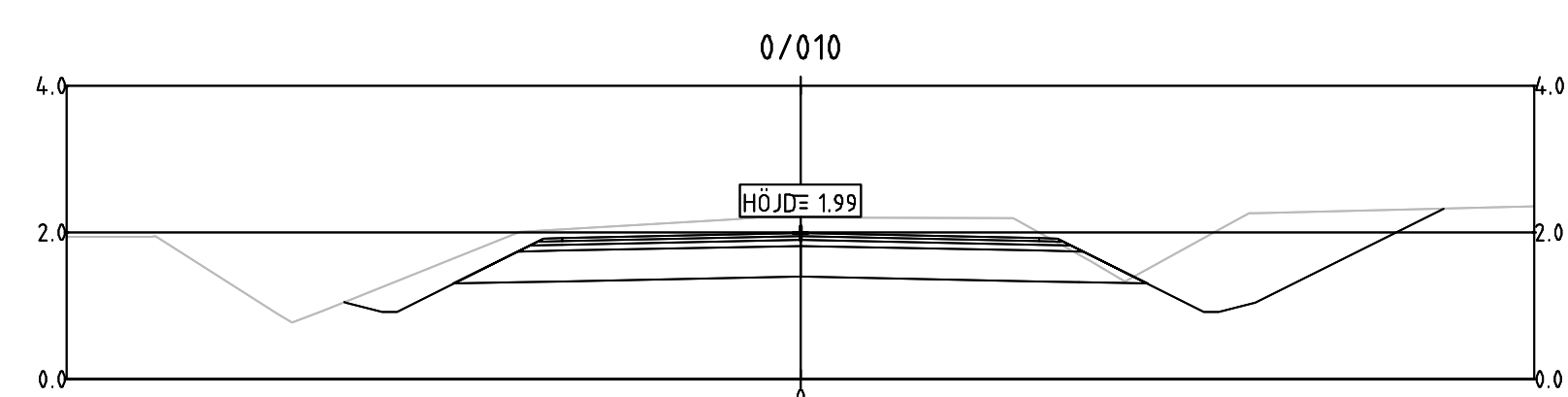
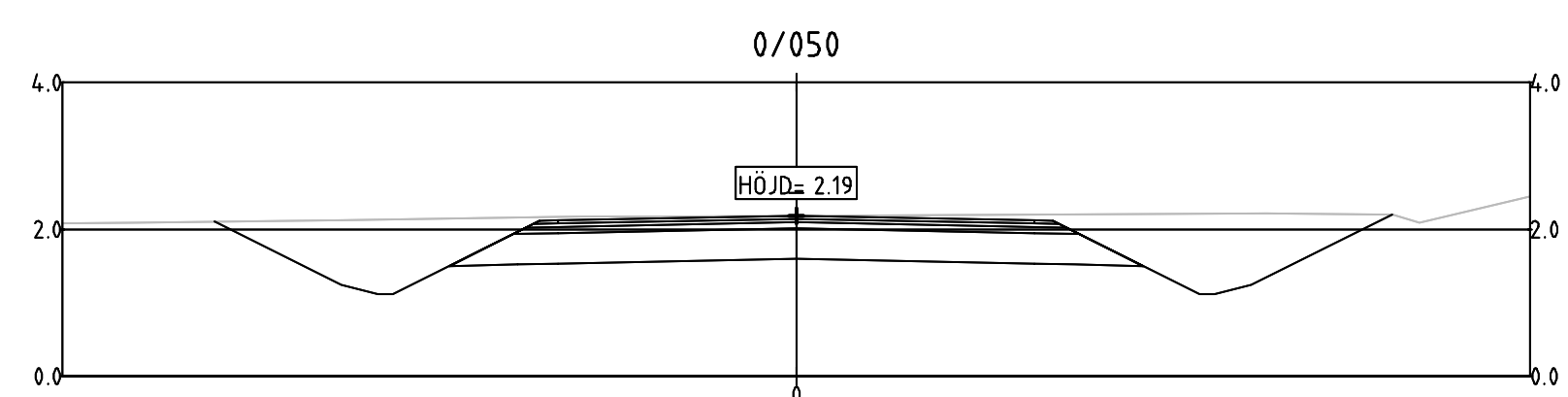
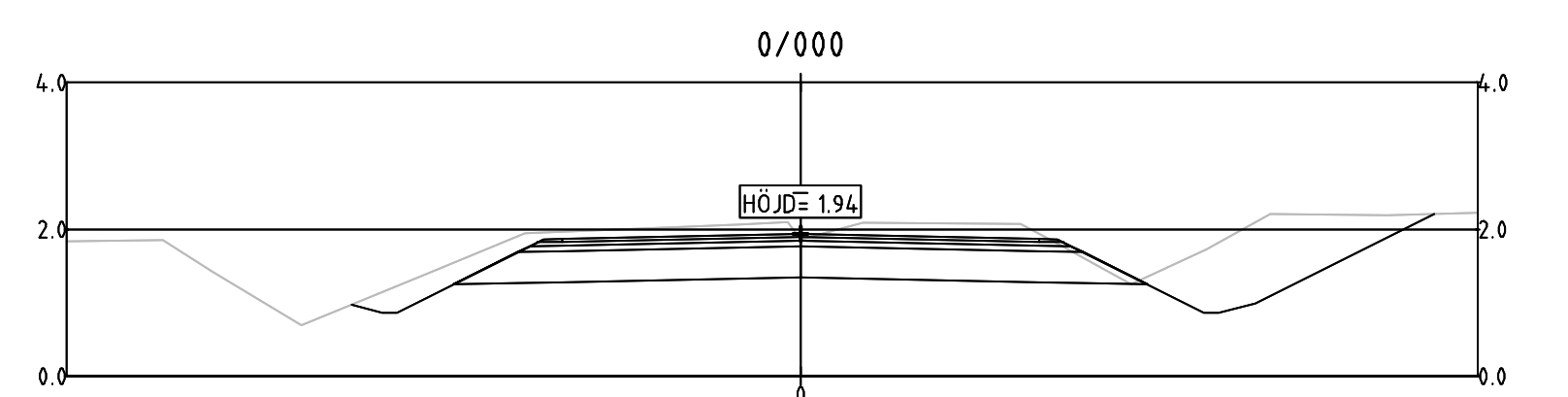


TECKENFÖRKLARING

— BEFINTLIG MARK  
 — BEFINTLIG BERG



SLUTLEVERANS

BET	ÄNDRINGEN AVSER	DATUM	SIGN
	VÄGPLAN		
WSP Sverige AB Väg och Mark 			
www.wsp.com			
UPPDRAG NR	RITAD/KONSTRUERAD AV	HANDLÄGGARE	
10271844	ADAM JAKAB	ADAM JAKAB	
DATUM	ANSVARIG		
2019-04-05	RICKARD SUNDSTRÖM		
Östra Föglö etapp 1, Brändström - Sanda			
Föglövägen vid Sanda - Väglinje 2			
Föglö kommun, Åland			
Tvärsektioner 0/000-0/080			
SKALA	A1	NUMMER	I BET
1:100		203T0903	

Ålands landskapsregering  
 PB 1060, AX-22111 MARIEHAMN  
 Tel: 018-25000  
[www.regeringen.ax/infrastruktur-kommunikation](http://www.regeringen.ax/infrastruktur-kommunikation)

Dokumentnummer / Arkivnummer	Granskat
ÅLR2018/7299	
Datum	Godkänt
05.04.2019	
ÅLR Rättningsnummer	
203T0903	
Ritningsstatus	
VÄGPLAN	

H:\Uppdragsmaterial\Ålands län\2019\04\05\20190405\203T0903\0903.dwg 1:100 2019-04-05 15:10 AV ANVÄNDARE SKI19228