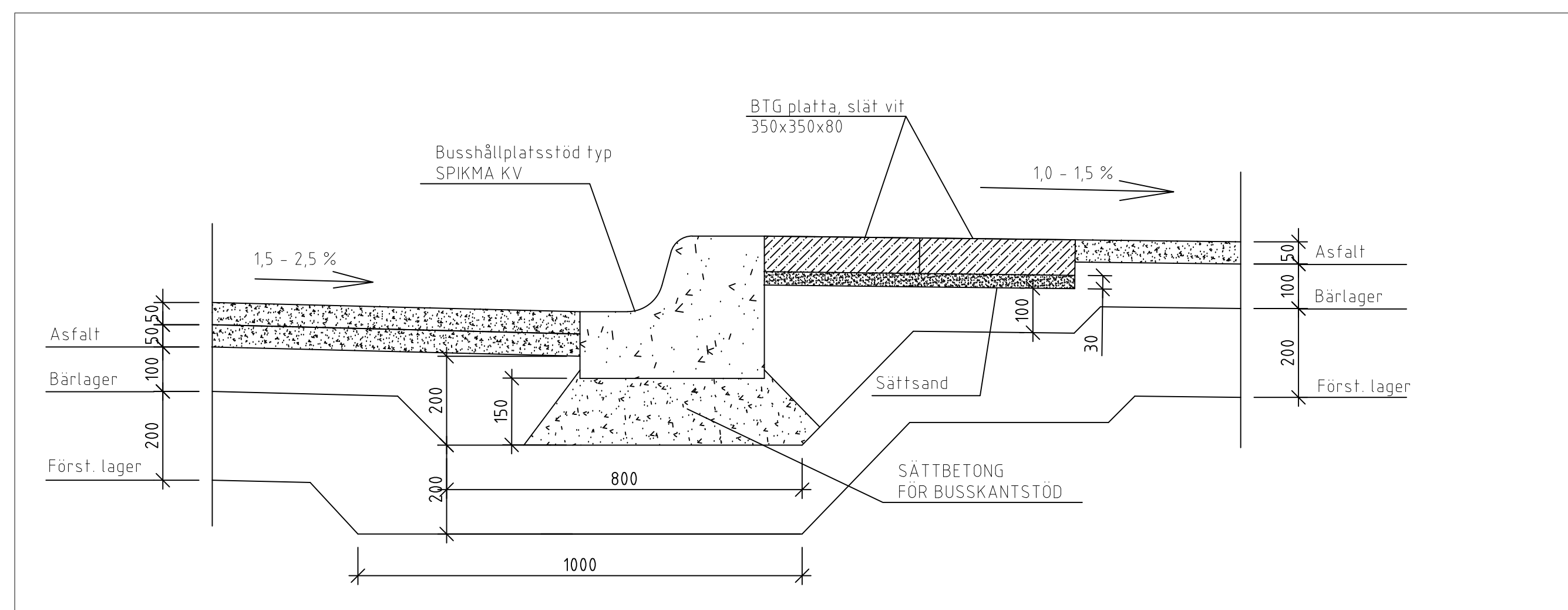


PLAN BUSSHÅLLPLATS 1:100
8 M LANDS/BYGDEVÄG MED SEPARAT GC - BANA



SEKTION A - A 1:10

REV.	ANTAL	REVIDERINGEN AVSER	SIGNATUR	DATUM
ARBETE		RITNINGSSINNEHÅLL OCH SKALA		
TYPRITNING		PLANRITNING		
		BUSSHÅLLPLATS 8 M VÄG MED SEPARAT GC-BANA		
		1 : 100/ 1:10		
		RITAT	GRANSKAT	
		DENNIS MATTSSON		
PB 1060, AX-22111 MARIEHAMN Tel: 018-25000 Fax: 018-23790 www.regeringen.ax		PLANERAT	GODKÄNT	
		DENNIS MATTSSON		
DIARIENUMMER/ ARBETSNUMMER		RITNINGNUMMER		
DATUM		S 22A		
20.11.2017				