

ASFALTSKANT

SEKTION 0/120

+25,17

ÅKER

ASFALTSKANT

SEKTION 0/140

+25,52

ÅKER

ASFALTSKANT

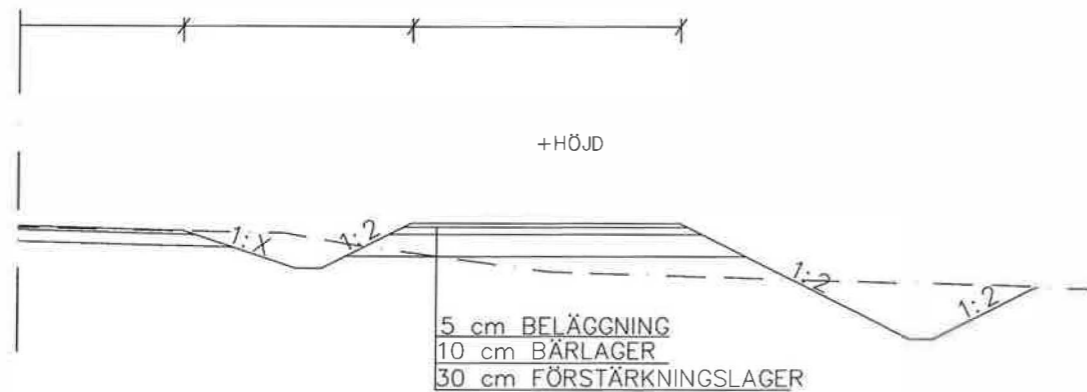
SEKTION 0/160

+25,86

ÅKER

NORMAL SEKTION

BEFINTLIG VÄG    MELLANREMSA    GC-LED  
 4-6 METER        3,5 METER



FÖRFRÅGNINGSUNDERLAG

21711				Gransk.
Projektets namn <b>NYBYGGNATION AV GC-VÄG KLOCKARGATAN, JOMALA KOMMUN</b>				
Ritningsinnehåll <b>TVÄRSEKTIONER, NORMALPROFIL</b>				
Beställare <b>JOMALA KOMMUN</b>				
		Ritad	Dan Engblom	Ritning nr:
		Granskat		<b>M-10-02-03</b>
		Datum	22.02.2018	Skala:
		Adress	Karrbölevägen 16	<b>1:100</b>
Telefon	040-5265467			