

Vägplan med miljöberättelse för del av landsväg 860, sektion 0-342, delprojekt BrUt 2017-2027, gällandebro nr 34, Askörsbron, i Brändö kommun.

1 Allmän orientering om projektet

Detta dokument omfattar vägplan med miljöberättelse för utbyte av befintlig bro på landsväg 860 mellan Baggholma by och Brändö by, över farled nr 2870 mellan Askörarna i Brändö kommun.

Landsväg nr 860 byggs om till en totalbredd om 6,50 meter med en beläggning om 6 meter (6/6,5) på en sträcka av ca 342 m. Brons hinderfria bredd är 7,0 meter.

1.1 Planeringsförutsättningar

Inför utbytet av den befintliga bron har Ålands landskapsregering låtit utreda två alternativa tekniska lösningar för bron.

Broalternativen har studerats i kombination av olika byggmetoder. Byggmetoderna ger olika "Trafiklösningar" – det vill säga hur trafiken påverkas av respektive byggmetod. Fördelar och nackdelar har studerats – närmare information finns i programhandlingen för "Delprojekt Träbropaketet Bro no 34 Askörsbron".

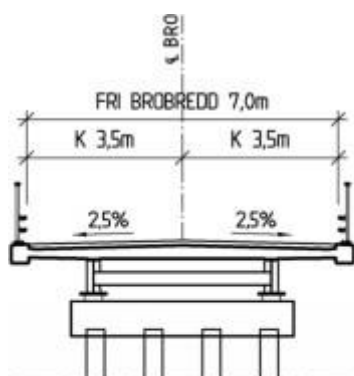
Alternativet samverkansbro söder om befintligt läge konstaterades uppfylla önskemålen om minimalt intrång på intilliggande fastigheter och säker trafiklösning under byggtiden.

En ny bro i detta läge ger minst risker avseende trafik och säkerhet.

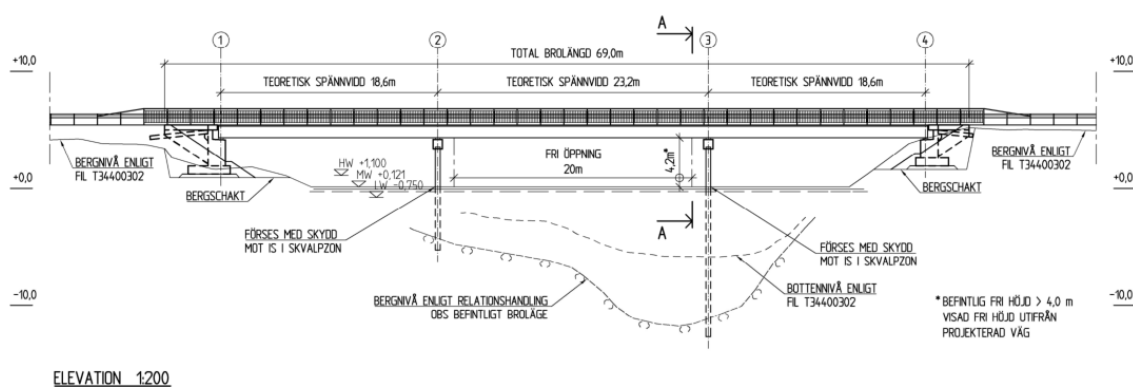
Alternativet bedöms också vara det mest ekonomiskt fördelaktiga, samt påverkar fastigheterna minst ur ett långsiktigt perspektiv.

Den rekommenderade konstruktionstypen med en samverkansbro med stålbalkar och farbaneplatta i betong ger en robust konstruktion. Konstruktionshöjden är gångbar i aktuellt läge och kräver mindre underhåll än övriga konstruktioner, samt kan ges en teknisk livslängd på 120 år.

Bron är placerad i plan enligt valt alternativ som tidigare redovisats. Brons höjd över vattnet utgår från seglingsfri höjd 3,6 m + 0,6 m, räknat från medelvattennivån. Brons bredd planeras till 7 m. Farledsbredden under bron har valts till 20,0 m. Brons profil har utifrån dessa höjdangivelser anpassats till befintliga naturliga förhållanden. Då markförhållandena är gynnsamma ansluter vägarna med en lutning om 2,0 %.



SEKTION A-A 1:100



ELEVATION 1:200

1.2 Kultur-och fornminnesmiljö

Kulturbyrån

Kulturbyrån har efter inventering utförd den 12.2.2018 gett ett utlåtande nr 54 U3a daterat den 28.3.2018.

I utlåtandet konstateras följande:

Askörsbron uppfördes 1968 och möjliggjorde tillsammans med övriga broar de snabba samhällsförändringar i Brändö kommun som ett sammanhängande vägnät och ökade färjförbindelser kom att innebära under 1960- till 1980-talet.

Själva bron hyser dock inget större kulturhistoriskt värde knuten till dess konstruktion och en breddning av bron i anslutning till dess nuvarande sträckning innebär i kulturmiljöhanseende inga negativa konsekvenser.

I utlåtandet rekommenderas:

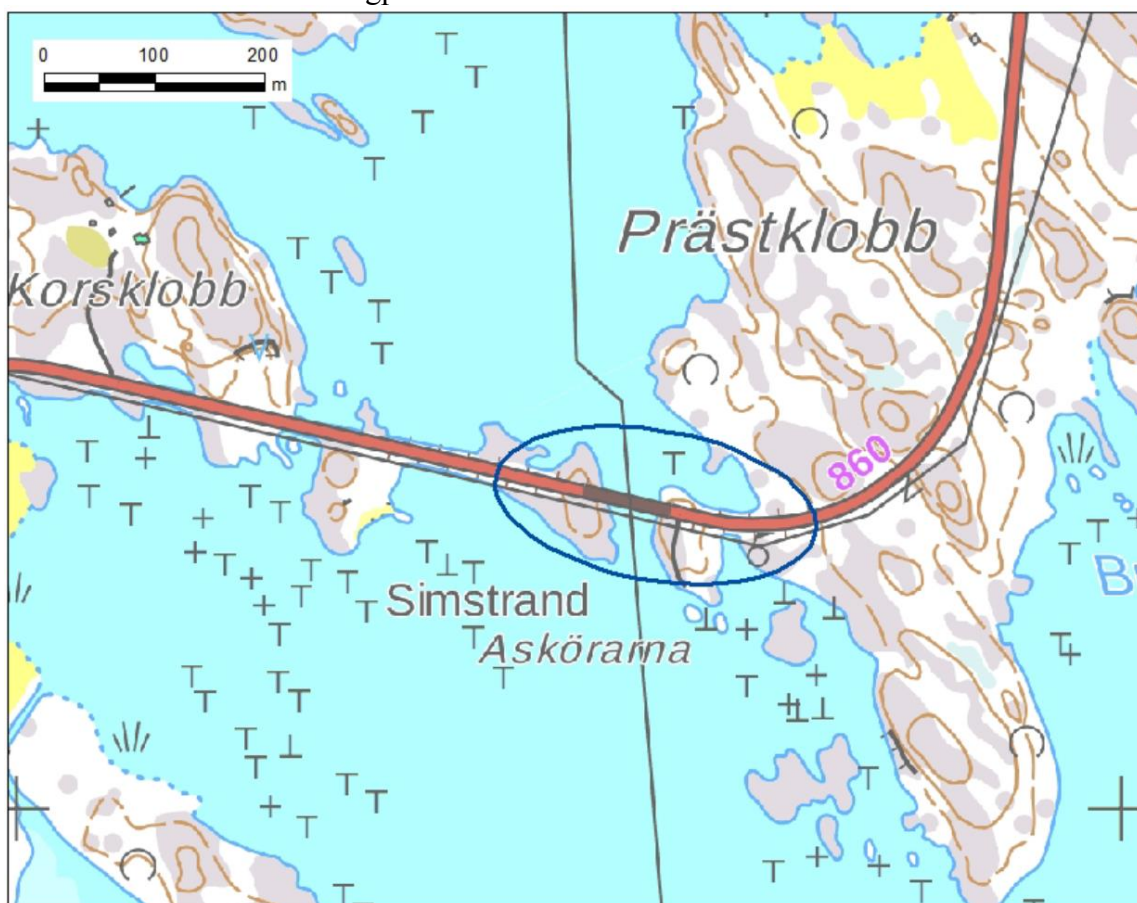
Kulturbyrån förutsätter att platsen behandlas med varsamhet vid förändringen av bron och att hänsyn tas till vägsträckningens skala och omgivning.

1.3 Naturmiljö

Utredningens mål var att inom området lokalisera förekomster av hotade, skyddsvärda, fridlysta och andra anmärkningsvärda kärlväxtarter, samt värdefulla biotoper:

- särskilt hänsynskrävande biotoper enligt 11 § i landskapsförordningen om skogsvård (ÅFS 1998:86),
- särskilt skyddsvärda biotoper enligt 5 § i landskapsförordningen om naturvård (ÅFS 1998:113),
- andra viktiga biotoper för naturens mångfald (t. ex. hotade biotoper enligt Raunio m.fl. 2008).

Faunatica Oy har efter inventering utförd den 25.06.2018 gett ett utlåtande nr 21/2018 daterat den 6.7.2018, där man konstaterar att det inte finns särskilt skyddsvärda miljöer i närheten av området som omfattas av vägplanen.



Figur 1 Utredningsområde, Askörsbron, Brändö (bro nr 34).

I utlåtandet konstateras följande: ”I utredningsområdet påträffades inga anmärkningsvärda naturtyper. Inom området växer den sårbara (VU) gulmåran. Arten är förutom inom utredningsområdet, även på hela Åland mycket allmän och riklig och dess växtplatser har därav inte markerats på kartan.”

Skogsbruksbyrån

Skogsbruksbyrån har löpande informerats om projektet under planeringsprocessen. Utlåtande från byrån begärs i samband med delgivningen av förslaget till vägplan.

Miljöbyrån

Miljöbyrån har löpande informerats om projektet under planeringsprocessen. Utlåtande från byrån begärs i samband med delgivningen av förslaget till vägplan.

1.4 Vattenmiljö

Vattnet i sundet har kontakt med omgivande skärgård norrut och söderut genom ett system av öppna fjärdar. Genomströmningen i sundet är viktig för miljön. Den nuvarande bron är en trespannsbro som spänner över sundet. Vägbankarna påverkar inte vattengenomströmningen. Den nya bron kommer att få två pålade mellanstöd med bottenplattor av betong. Den nya bronns bägge landfästen är placerade på land i anslutning till vägbanken. Avståndet mellan strandlinjerna har inte ändrats. Ytan som påverkas av brostöden i vatten är liten och konsekvensen är liten.

På bronns nordöstra sida, utanför det ursprungliga forskningsområdet finns en liten och grund vik, vilken ansågs vara i behov att kartläggas som en del av förstudien, med hjälp av video. Där observerades kransalger vilket måste beaktas i samband med genomförande av projektet. Kransalgerna ligger trots allt så långt från arbetsområdet att de sannolikt inte ska påverkas men som försiktighetsåtgärder behöver krav på begränsning av grumling göras i entreprenadskedet.



Figur 4: Område med kransalger, identifierat vid naturinventeringen av vattenområden, sommaren 2018, Alleco Oy.

I den fortsatta planeringen inför entreprenadskedet kommer åtgärder som medför minsta möjliga störning för vattenmiljön i strömmen att beaktas. Åtgärder som kan bli aktuella i entreprenadskedet är exempelvis:

- Grumling: Kan begränsas genom exempelvis användning av skyddsgardiner eller andra avgränsande åtgärder och relevanta kontrollprogram.
- Förlust av habitat: För att begränsa de negativa effekterna i närområdet är det mycket viktigt att arbetet i vatten inte utförs under sommarhalvåret och att det utförs med största försiktighet.
- Utsläpp till vatten: Avloppsvatten och allt annat avfall tas omhand från byggskedets start, så att inga utsläpp sker. Förberedande skyddsåtgärder och en handlingsplan bör finnas som snabbt och effektivt kan tillämpas för att minska effekter från eventuellt oförutsedda händelser, som t.ex. ett utsläpp.

1.5 Buller

Trafikmängden ändrar inte efter ombyggnationen Inom projektet föreslås att vägprofilen höjs något för att ge utrymme för den nya brons konstruktionshöjd och möjliggöra att sundet under bron förstoras. Höjningen av vägprofilen medför att trafikbullret kan spridas något längre men genom att trafikmängden på vägen är mycket liten så blir påverkan sannolikt försumbar.

2 Trafiksäkerheten

Bron, samt anslutande vägpartiers geometri, är så långt som möjligt anpassad efter de trafiksäkerhetsmässiga hänsynstaganden och planeringsförutsättningarna utgående från dimensionerande hastighet och vad trafikmängder kräver.

Vägens linjeföring har justerats på så sätt att breddningen av vägen utförs närmast bron. Den nya bron utförs med en total fri bredd mellan räcken på 7,0 meter, vilket möjliggör dubbelriktad fordonstrafik över bron, samt att den oskyddade lätta trafiken ges större utrymme att passera över bron.

Bron och vägen förses med räcken av hög kapacitetsklass (H2).

Bron och den anslutande vägens balans höjs något för att säkerställa en hinderfri höjd på 3,4 meter för båtfarleden under bron.

3 Vägteknisk beskrivning

Landsväg nr 860 kommer inom detta vägplaneområde att ha en bashastighets begränsning till 70 km/h. I projekteringsfasen har bedömningen gjorts att nuvarande hastighetsbegränsningar längs sträckan bibehålls till bashastigheten 70 km/h, som råder på övriga delar av landsvägen.

Vägen är planerad att byggas med en grundbredd på 6,5m och 6,0 m belagd yta.

Vägens överbyggnadsutförande kommer att anpassas efter de geotekniska förhållandena längs vägsträckningen.

3.1 Omfartsväg under byggtiden

Befintlig bro kommer att kunna trafikeras under hela entreprenadtiden. Genomfart för båttrafik i farleden under Askörsbron är inte, av säkerhetsskäl, möjlig under entreprenadtiden. Arbetsområdet som behövs under byggtiden kommer att spärras av och nyttjas av entreprenören som förverkligar projektet. För att entreprenören ska kunna utföra entreprenaden säkert och undvika att utomstående som t.ex. trafikanter och tredje person inte riskerar att skadas måste arbetsområdet begränsas

3.2 Massor

I projektet råder massaunderskott. Bergkrossfraktioner för vägens överbyggnadslager och fyllning mot bro, samt jordmaterial för släntning av vägens sidområden, måste tillföras projektet.

Material och fraktioner för nya överbyggnadslager i landsvägen, med tillhörande infartsvägar, bestäms i detaljplaneringsskedet.

3.3 Geoteknik

Geotekniska förutsättningar för grundläggning av ny bro har utretts, genom framtagande av geofältprogram för geotekniska undersökningar för ny bro och tillfällig omfartsväg.

Geotekniska fältundersökningar har utförts på basen av konsultens fältprogram som sammanställts i en "Markteknisk undersökningsrapport" samt ett geotekniskt PM.

Resultaten av de geotekniska utredningarna har bildat underlag för bestämning av grundläggningsutförande för bron.

3.4 Vägtrummor

Behov och placering av vägtrummor studeras och bestäms i detaljprojekteringskedet.

4 Miljöpåverkan under byggnadstid

Under byggtiden kommer anläggningsarbeten och trafik med entreprenadmaskiner och transportfordon att orsaka störningar i form av intrång, buller, luftföroreningar, vibrationer och dammupprivning

Det finns även risk för utsläpp som kan förorena mark och vatten, då det under byggtiden hanteras en rad ämnen som vid olycka eller spill kan förorena mark och vatten.

Lokalisering och utformning av platser för tankning, förvaring och annan hantering av större mängder miljöskadliga produkter, ska planeras inför produktionsstart.

Inför upphandling av entreprenad ska krav på kvalitets- och miljöstyrning formuleras med beaktande på entreprenörens miljöarbete. Krav ska också ställas på entreprenören avseende absorptionsmedel och saneringsvätska vid händelse av oförutsedda utsläpp till luft, mark eller vatten. Även oljelänsar ska finnas tillgängliga vid samtliga vattenarbeten.

Byggplatsen ska organiseras så att all mark och vegetation utanför vägområdet skyddas och inte används till etablering, upplag etc. Marken inom vägplaneområdet ska i möjligaste mån återställas när arbetena är färdiga. Under byggskedet ska skador på träd och buskar undvikas i möjligaste mån.

Det rörliga friluftslivet påverkas under byggtiden bl. a då båttrafik inte tillåts inom entreprenadområdet, samt att parkerings- och markytor intill broläget upplåts som etableringsytor för entreprenadens behov.

Arbetsfordon, sprängningar och schaktningsarbeten kan även påverka vattenkvaliteten lokalt under byggtiden genom utsläpp och spill i naturen. Detta kan i första hand påverka dagvattnet. För att minimera risken för spill, kommer relevanta miljökrav på kontroll och saneringsberedskap vid spill, att ställas i entreprenadskedet.

5 Rekreation och transportleder

Projektet i sin helhet, som omfattar en ny bro, kommer inte att påverka omgivning och kulturmiljön i större omfattning jämfört med dagens läge. Trafiksituationen för samtliga trafikslag förändras inte jämfört med nuläget.

En bredare och trafiksäkrare bro kommer att underlätta rörligheten för samtliga trafikslag. Vattenområdet under bron, som berörs av entreprenaden, kommer att stängas av för allmänheten under entreprenadtiden av säkerhetsskäl. Genomfart under bron kommer inte att vara möjligt.

6 Landskapsbilden

Vägsträckan som berörs i denna vägplan, ligger inom ett område som är en del av kulturmiljön kring Askörsbron.

Projektet kommer att påverka omgivning och kulturmiljön jämfört med dagens läge, på så sätt att den nya bron kommer att ha större dimensioner och därigenom ta något större plats i kulturmiljön.

De tillfälliga vägområdena för den byggtida trafikomledningen och arbetsplatsens etableringsytor kommer att återställas.

7 Kollektivtrafiken

Kollektivtrafikens förutsättningar förväntas inte förändras till följd av projektets genomförande.

9 Kostnadskalkyl

Kostnaden för projektet beräknas till 2 200 000 euro.

Mariehamn 16.04.2020

Björn Ekblom
Vägingenjör

Ian Bergström
Projektledare