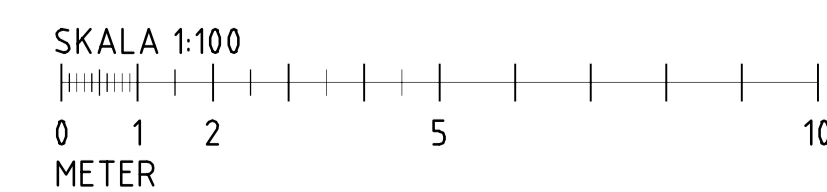
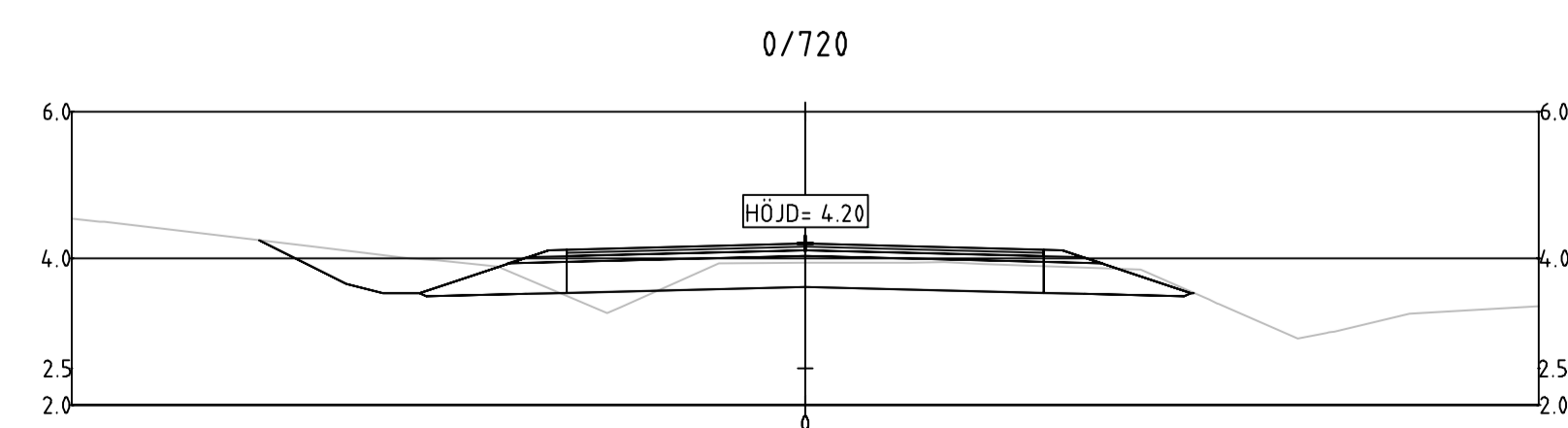
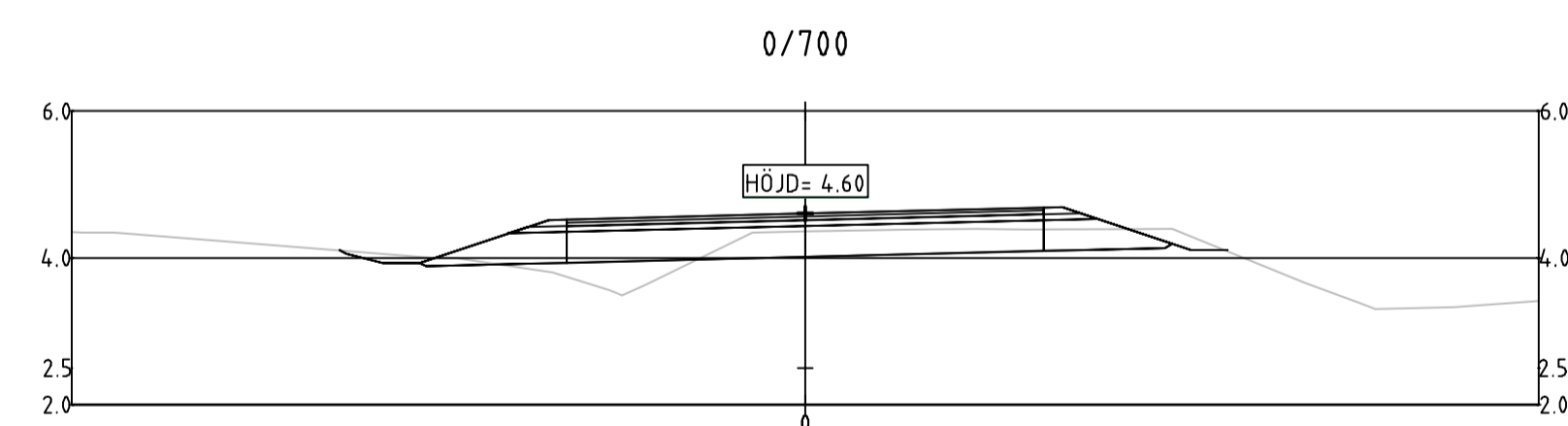
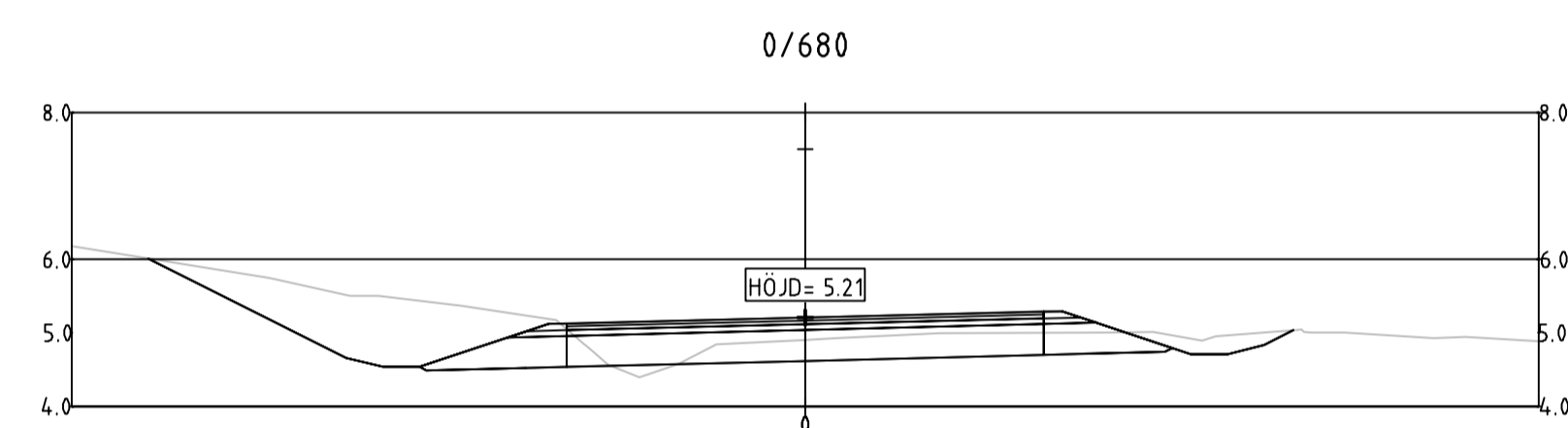
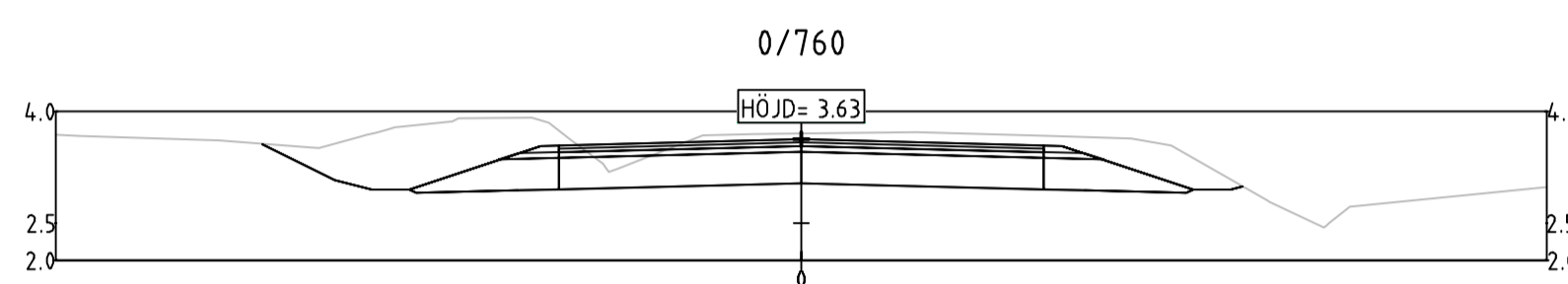
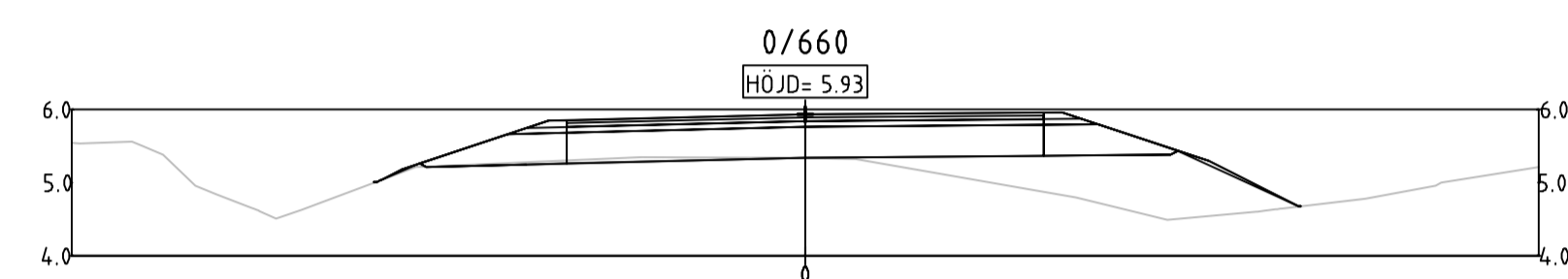
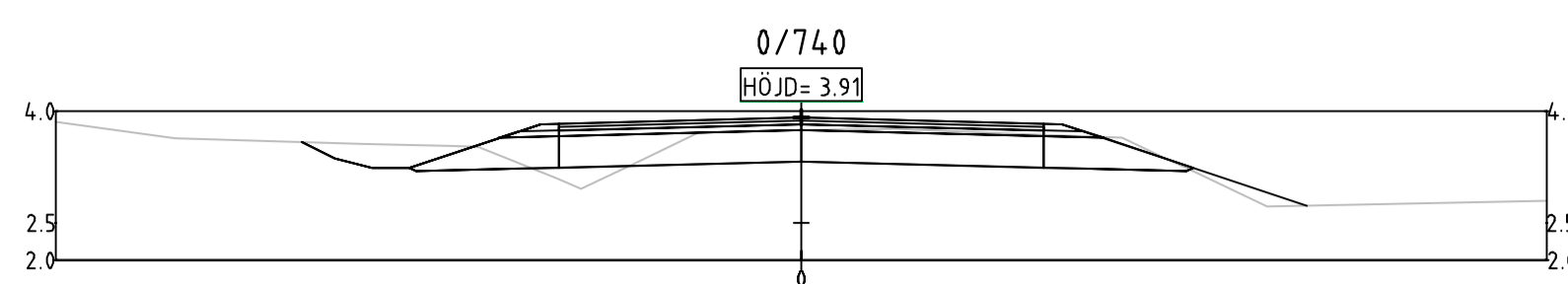
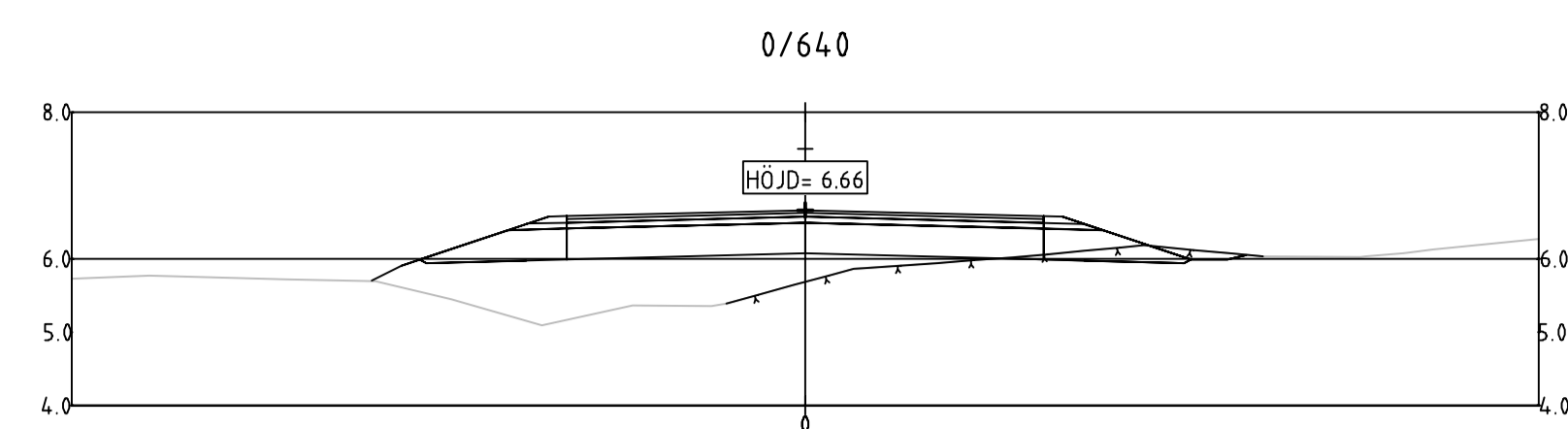


TECKENFÖRKLARING

— BEFINTLIG MARK
 - - - BEFINTLIG BERG



SLUTLEVERANS

BET	ÄNDRINGEN AVSER	DATUM	SIGN

VÄGPLAN



WSP Sverige AB
 Väg och Mark



**Ålands
 landskapsregering**

PB 1080, AX-22111 MARIEHAMN
 Tel: 018-25000
www.regeringen.ax/infrastruktur-kommunikationer

Diagnosnummer / Arbetsnummer	ÅLR2018/7300
Datum	2019-10-18
ALR Rättningsnummer	206T0905
Ritningsstatus	VÄGPLAN

UPPDRAG NR	10271844	RITAD/KONSTRUERAD AV	ADAM JAKAB	HANDLÄGGARE	ADAM JAKAB
DATUM	2019-10-18	ANSVARIG	CARLOS CELMA CERVERA		
Östra Föglö Etapp 2					
Ny väg vid Håstersböda					
Föglö kommun, Åland					
Tvärsektioner 0/640-0/760					
SKALA	1:100	A1	NUMMER	206T0905	I BET