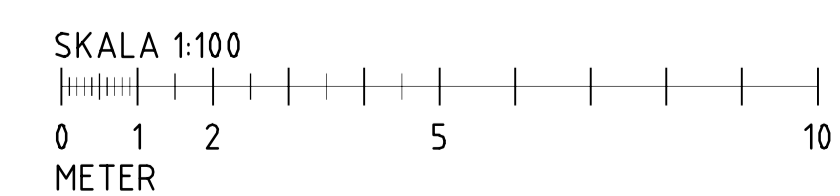
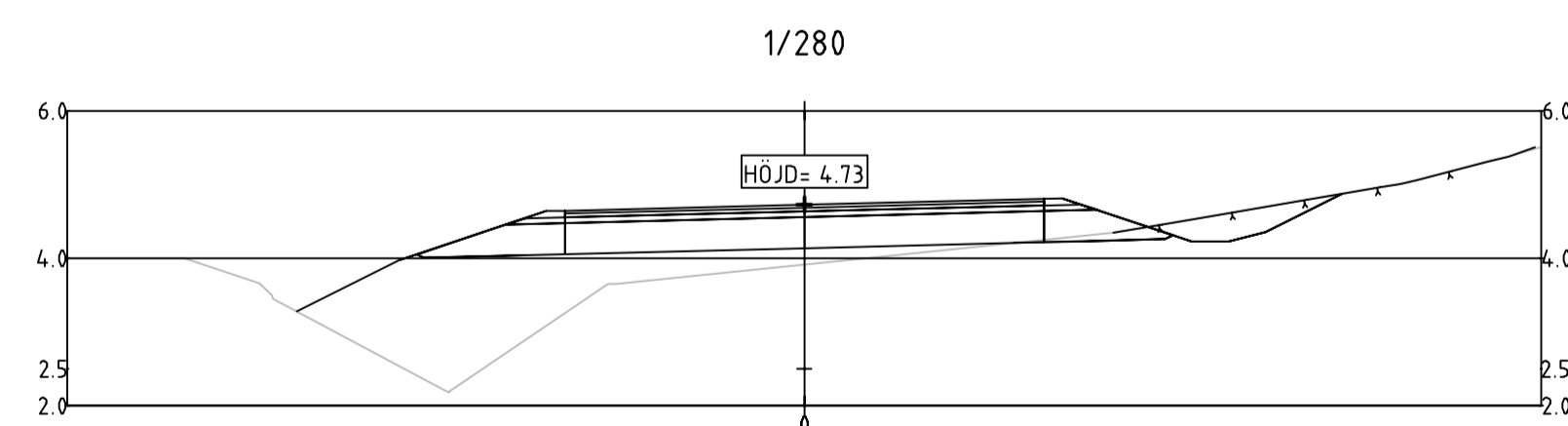
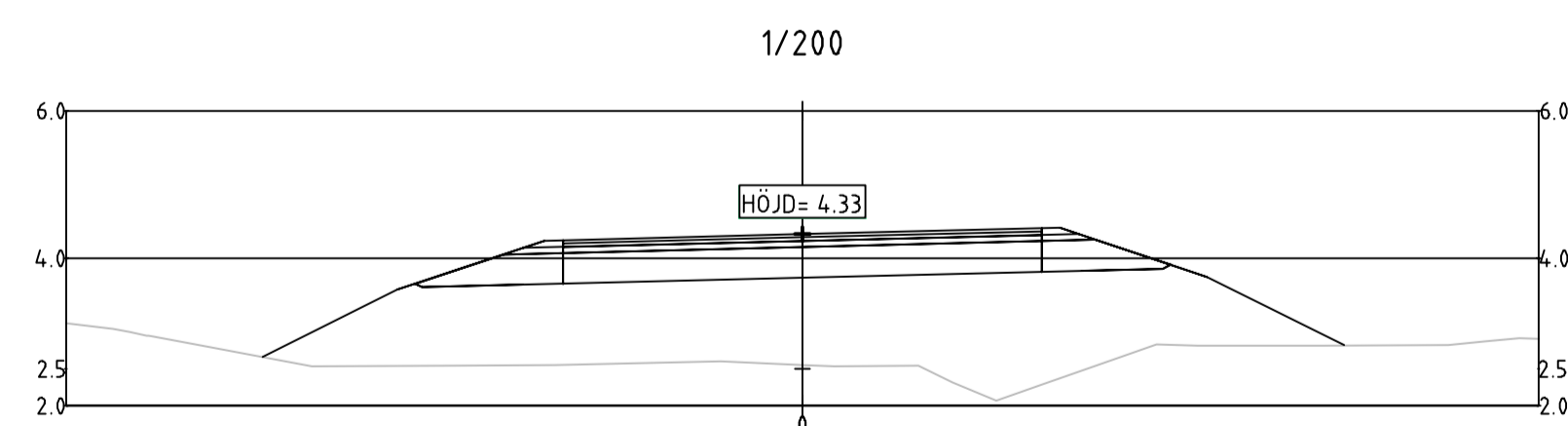
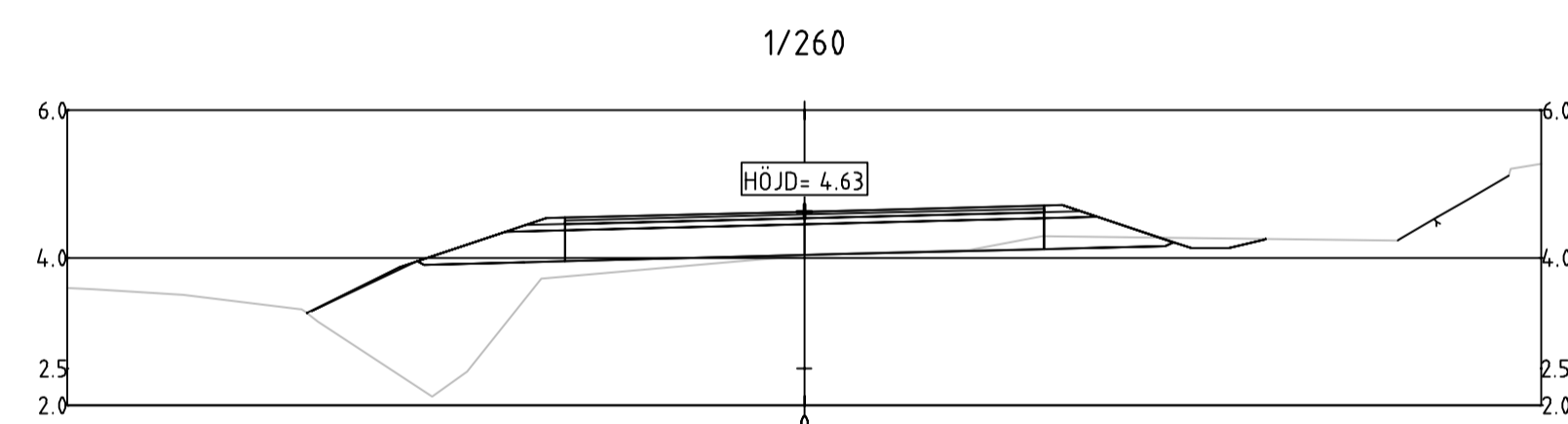
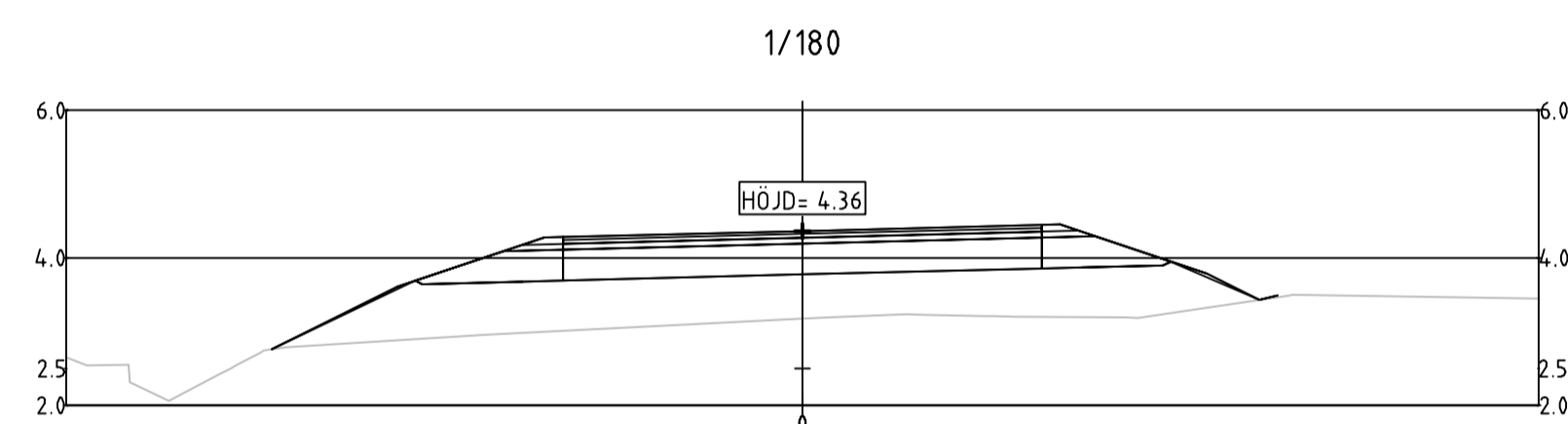
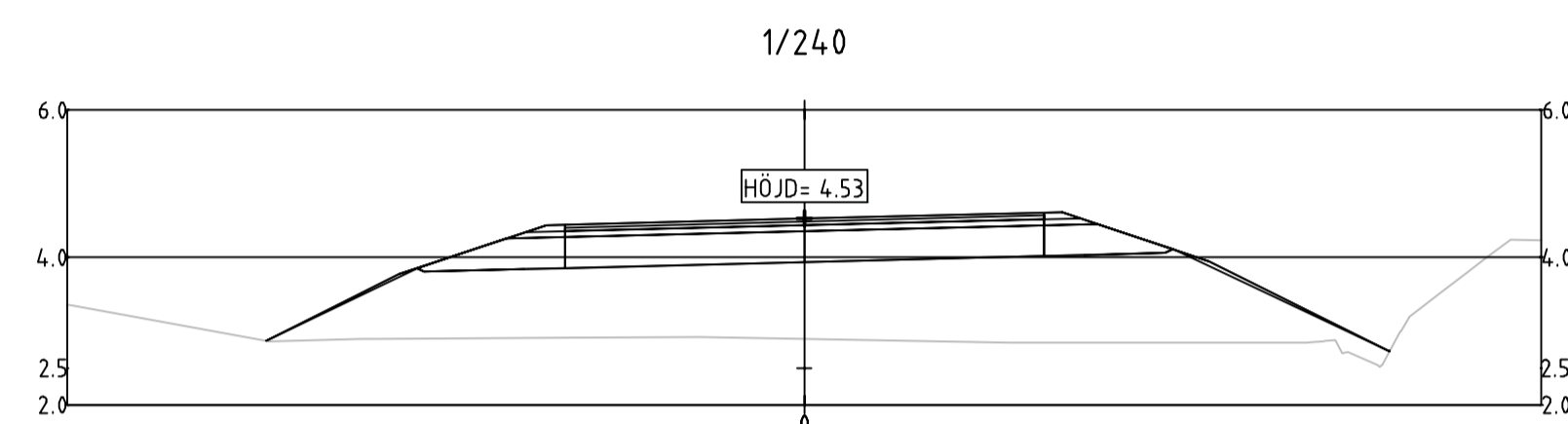
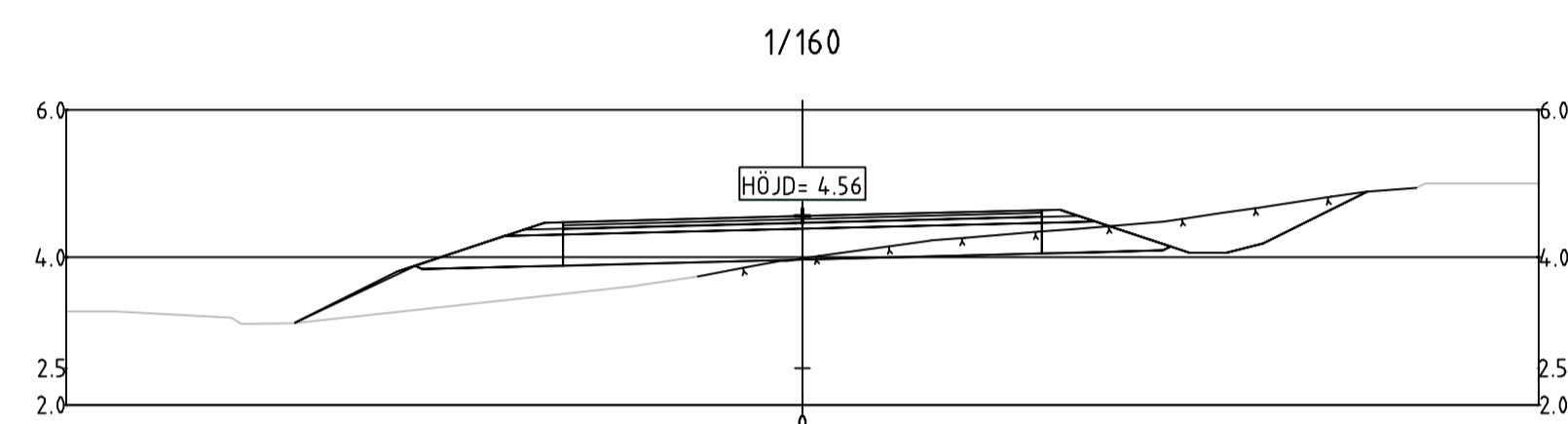
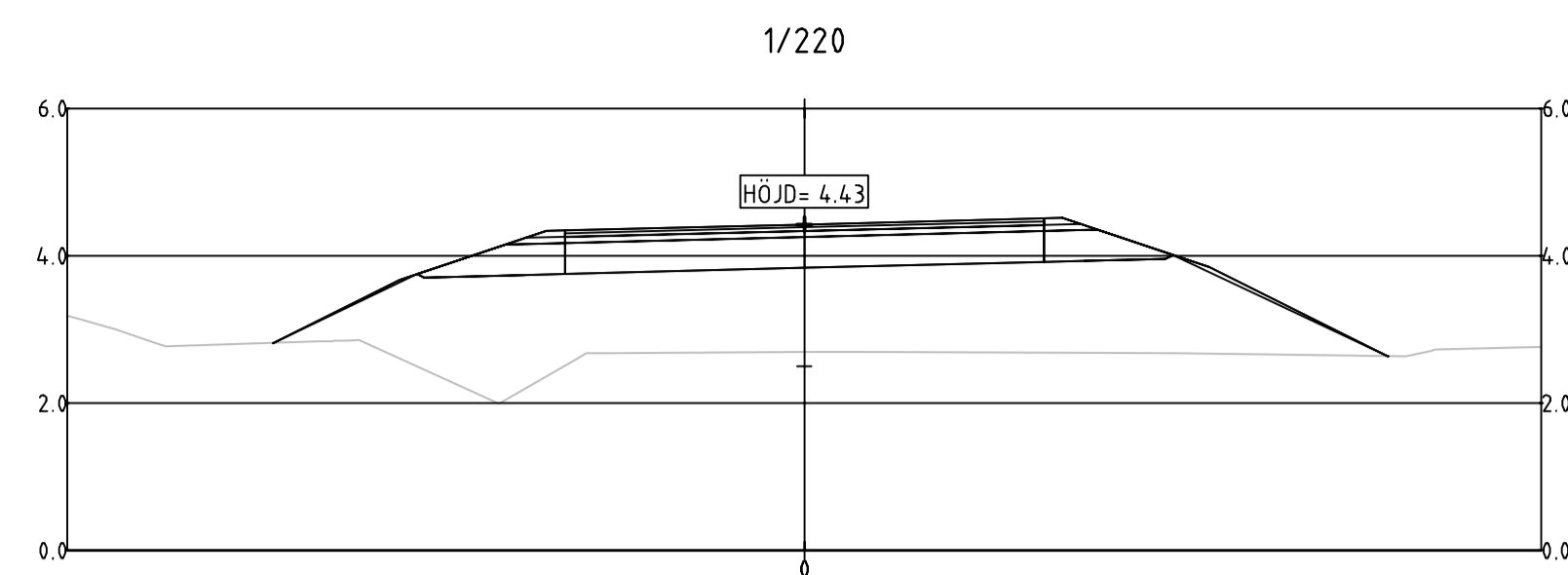
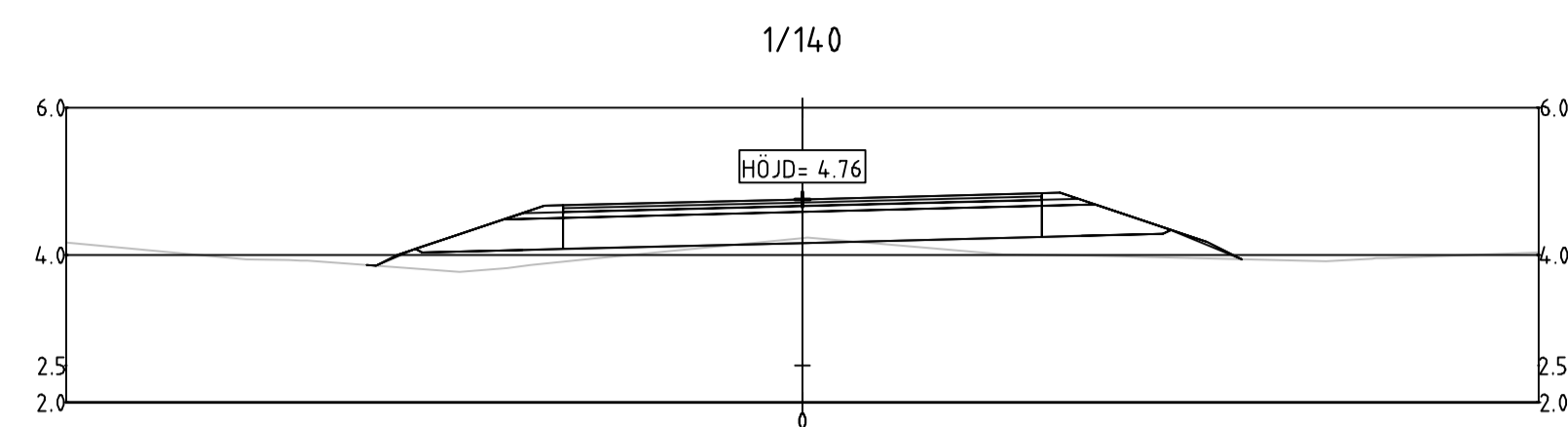


TECKENFÖRKLARING

— BEFINTLIG MARK
 - - - BEFINTLIG BERG



**Ålands
landskapsregering**
 PB 1080, ÅK-22111 MARIEHAMN
 Tel: 018-25000
www.regeringen.ax/infrastruktur-kommunikationer

Dokument- / Aktidenummer: ALR2018/7300
 Datum: 2019-10-18
 ALR Rättningsnummer: 206T0908
 Ritningsstatus: VÄGPLAN

BET	ÄNDRINGEN AVSER	DATUM	SIGN
VÄGPLAN			
WSP Sverige AB Väg och Mark			
www.wsp.com			
UPPDRAG NR 10271844	RITAD/KONSTRUERAD AV ADAM JAKAB	HANDLÄGGARE ADAM JAKAB	
DATUM 2019-10-18	ANSVARIG CARLOS CELMA CERVERA		
Östra Föglö Etapp 2			
Ny väg vid Håstersböda			
Föglö kommun, Åland			
Tvärsektioner 1/140-1/280			
SKALA 1:100	A1	NUMMER 206T0908	BET I