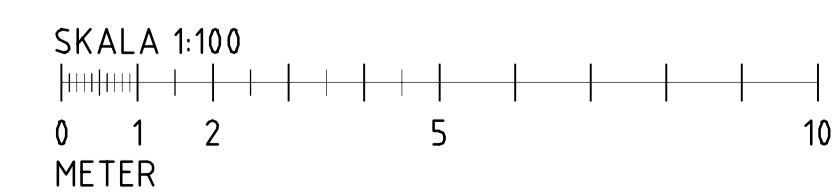
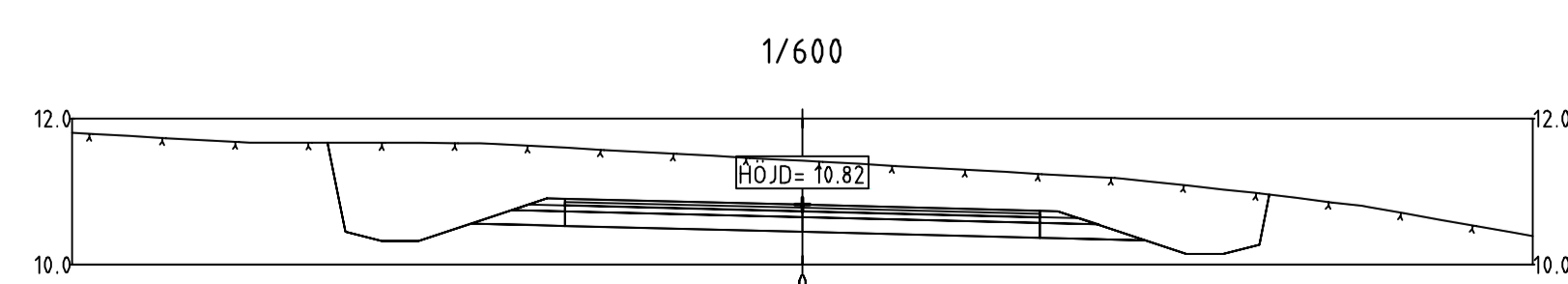
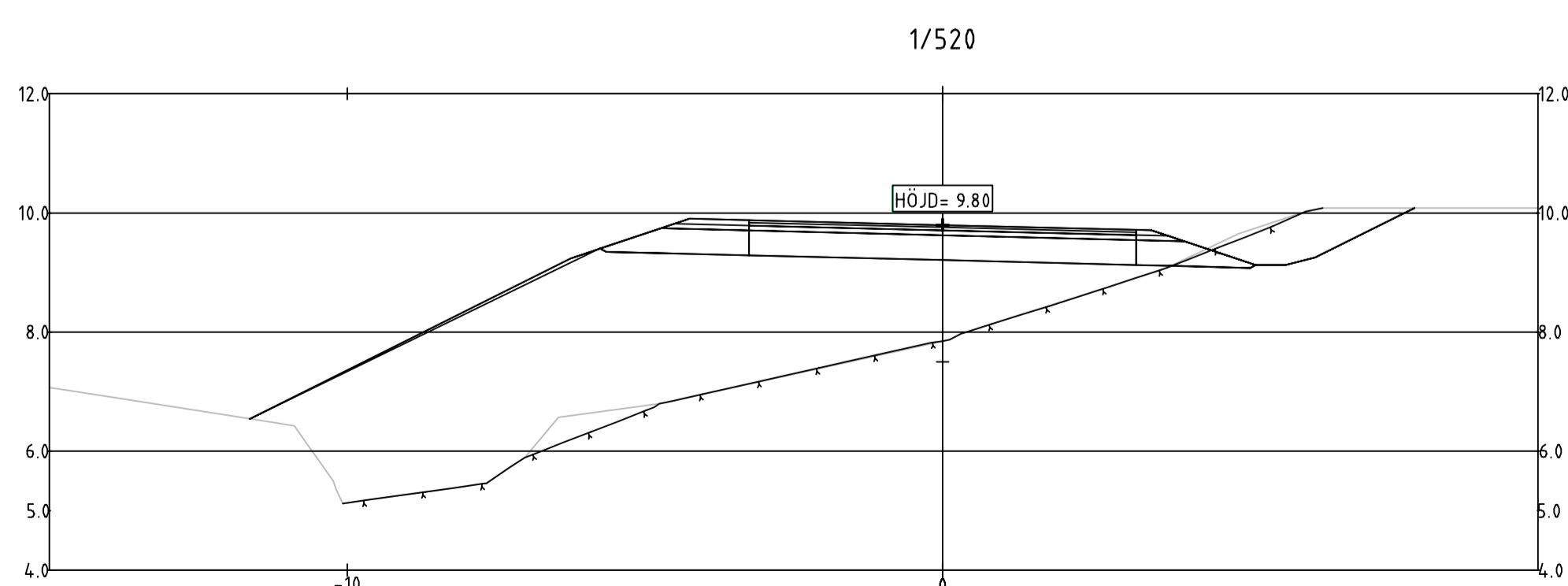
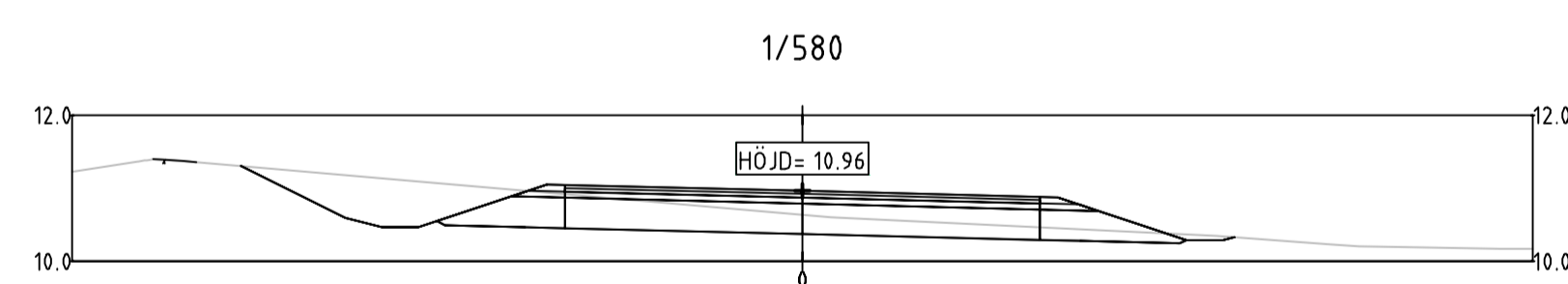
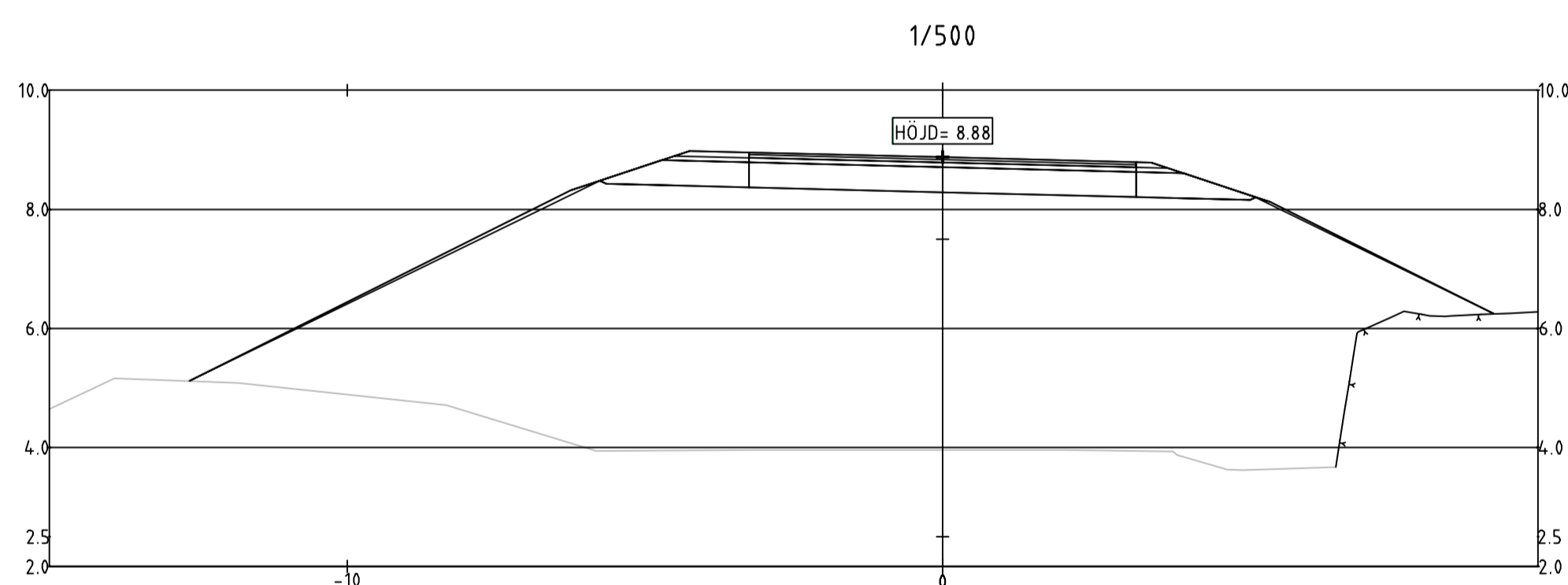
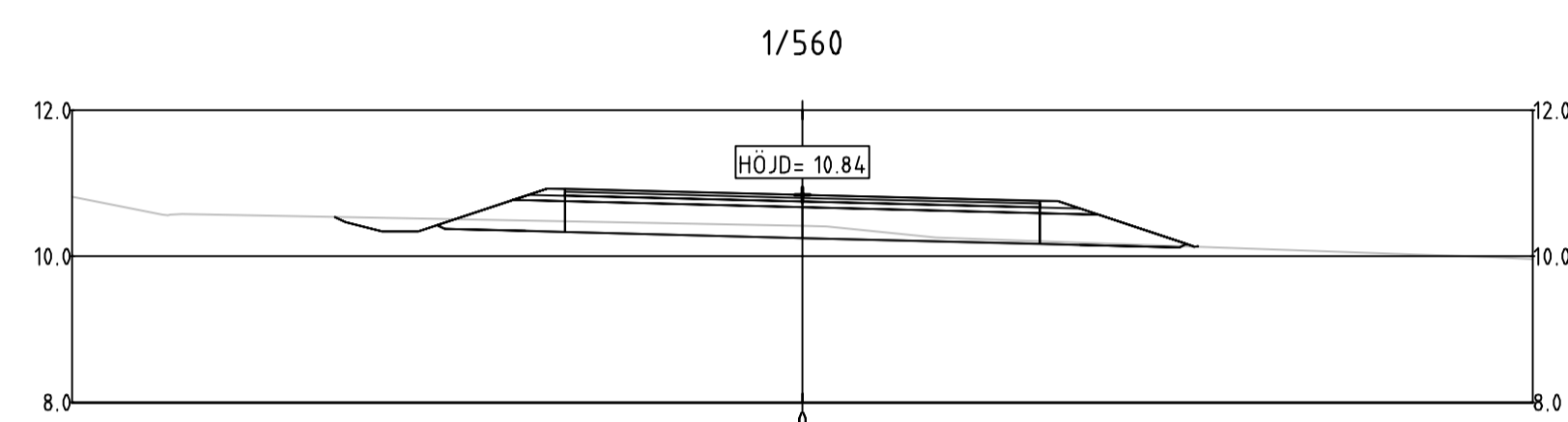
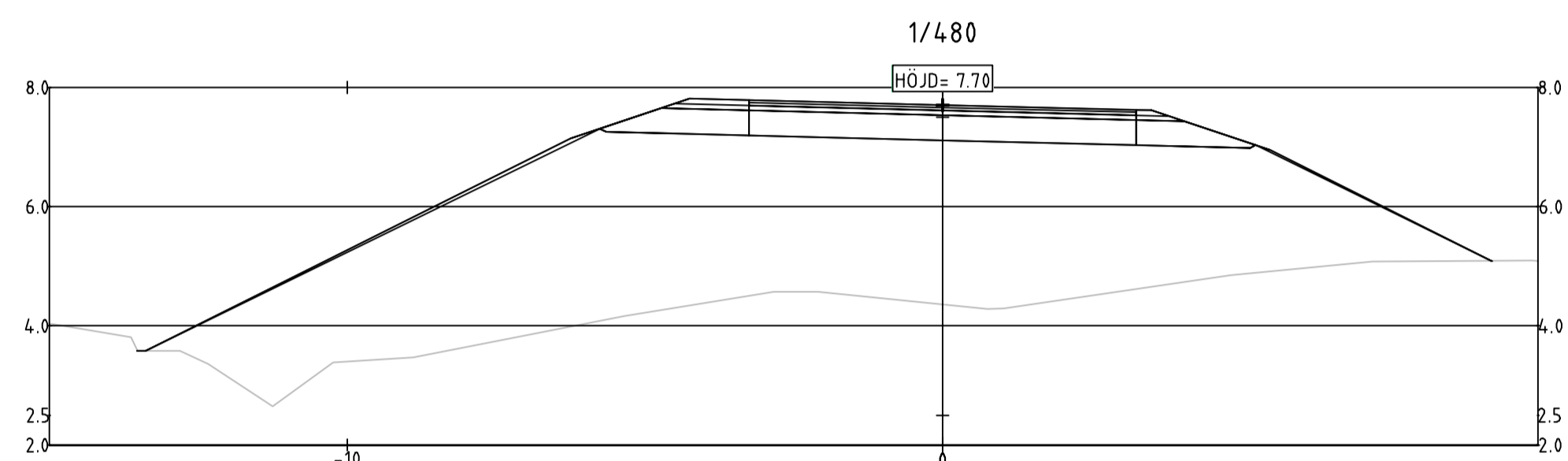
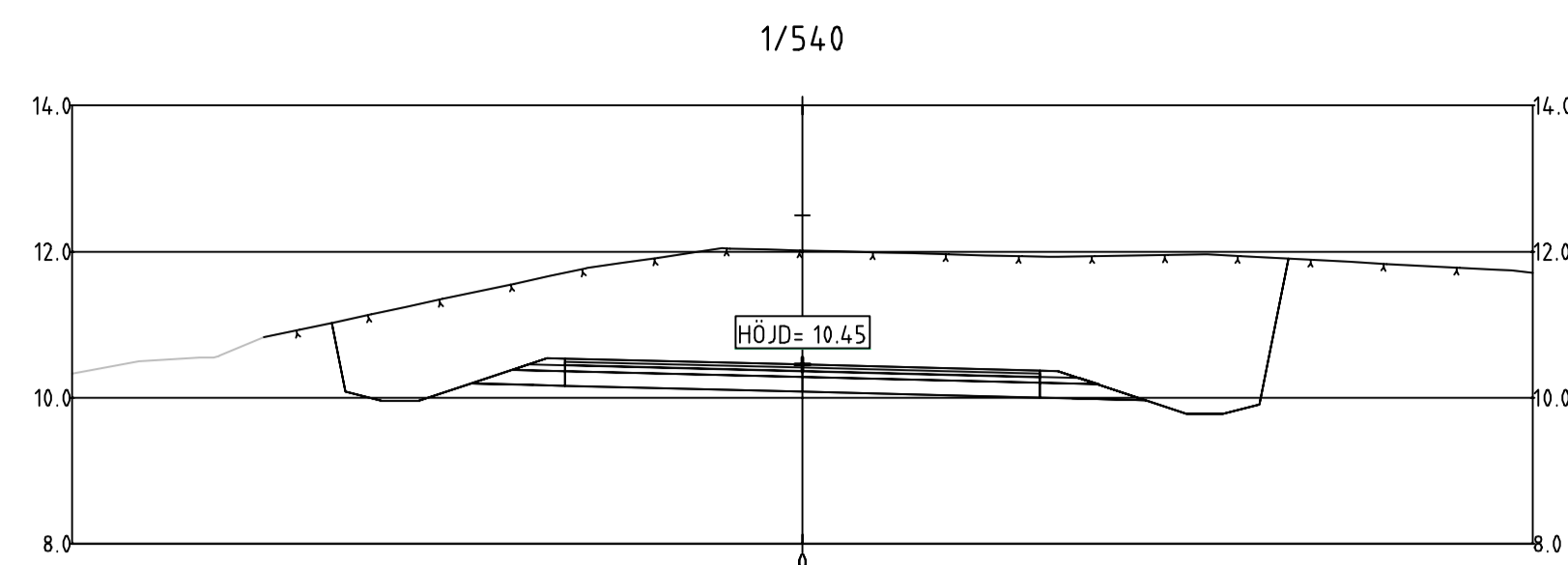
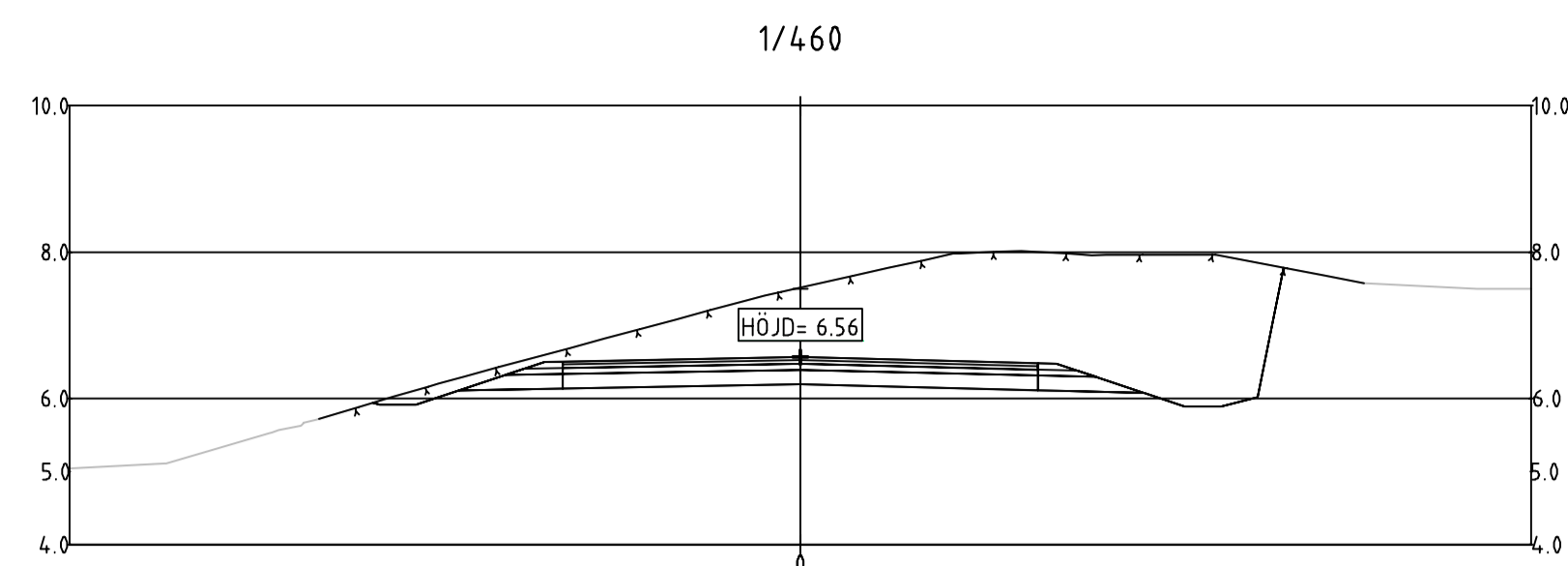


TECKENFÖRKLARING

— BEFINTLIG MARK
 - - - - - BEFINTLIG BERG



SLUTLEVERANS

BET	ÄNDRINGEN AVSER	DATUM	SIGN
	VÄGPLAN		
WSP Sverige AB Väg och Mark			
www.wsp.com			
UPPDRAG NR 10271844	RITAD/KONSTRUERAD AV ADAM JAKAB	HANDLÄGGARE ADAM JAKAB	
DATUM 2019-10-18	ANSVARIG CARLOS CELMA CERVERA		
Östra Föglö Etapp 2			
Ny väg vid Håstersboda			
Föglö kommun, Åland			
Tvärsektioner 1/460-1/600			
DRÖMNUMMER / ALR-DRÖMNUMMER 206T0910	SKALA 1:100	NUMMER A1	BET I BET
VÄGPLAN		206T0910	

Ålands
landskapsregering

PB 1080, AX-22111 MARIHAMN
Tel: 018-25000
www.regeringen.ax/infrastruktur-kommunikation

Dokumentnummer / ALR-dokumentnummer
ÅLR2018/7300

Datum
2019-10-18

Ritningsstatus
VÄGPLAN

PL: R:\651\7278\44-LÖST\Bilder\KVP\KVP-2018\100000.dwg PLOTTAD: 2019-10-18 12:20:28 AV: ANNA/JOAKIM 58352026