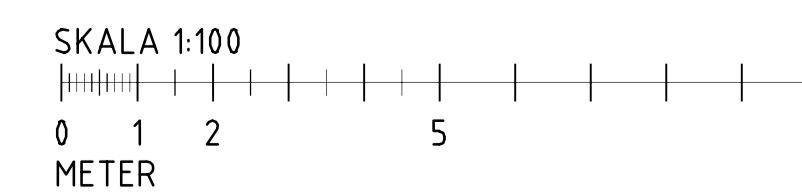
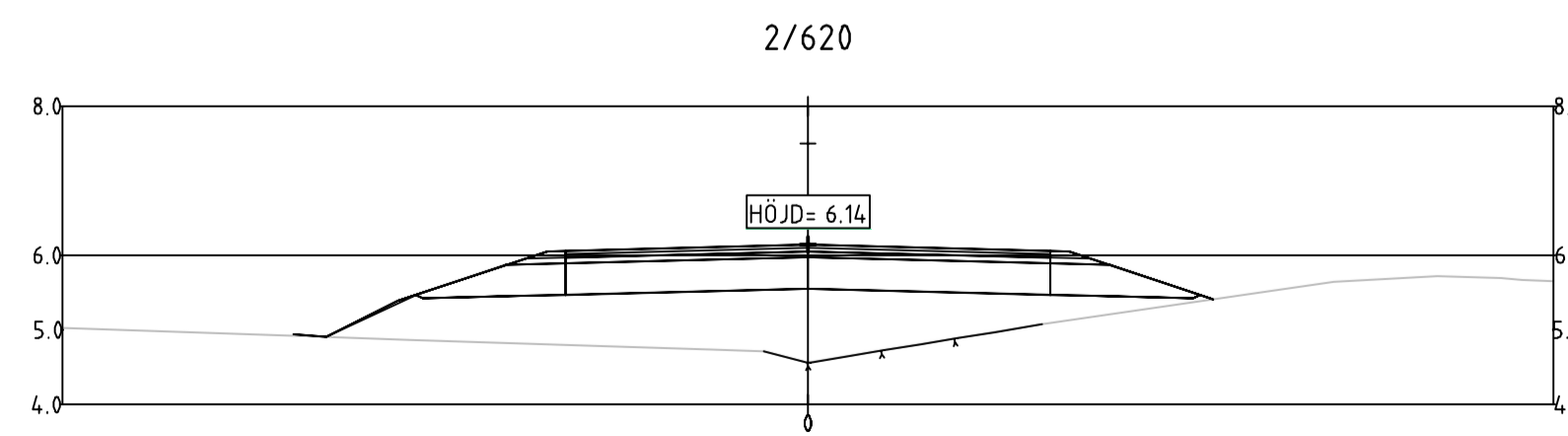
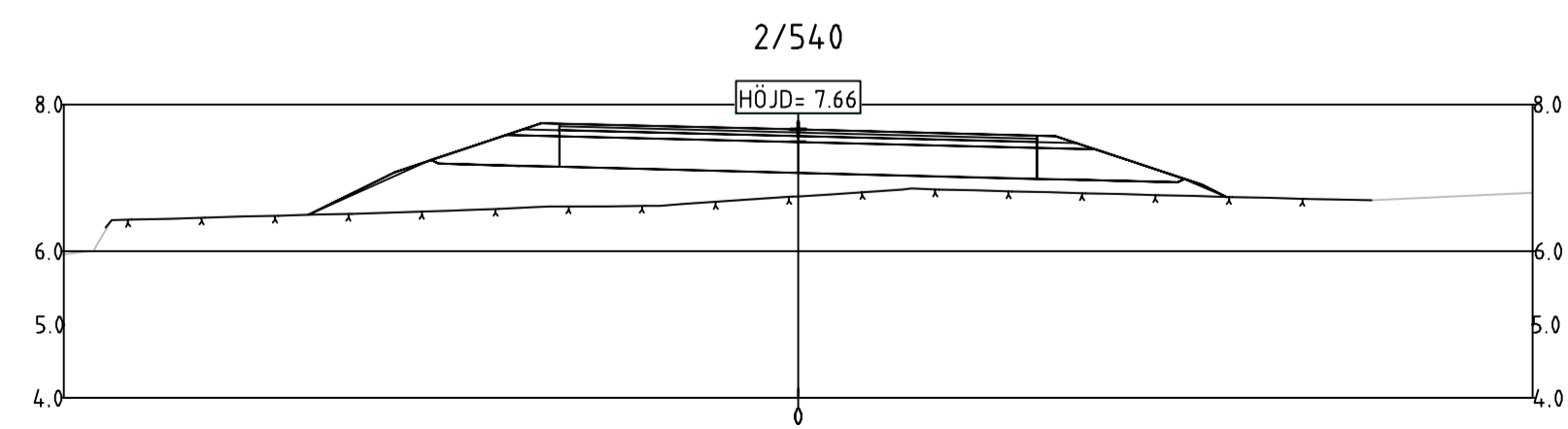
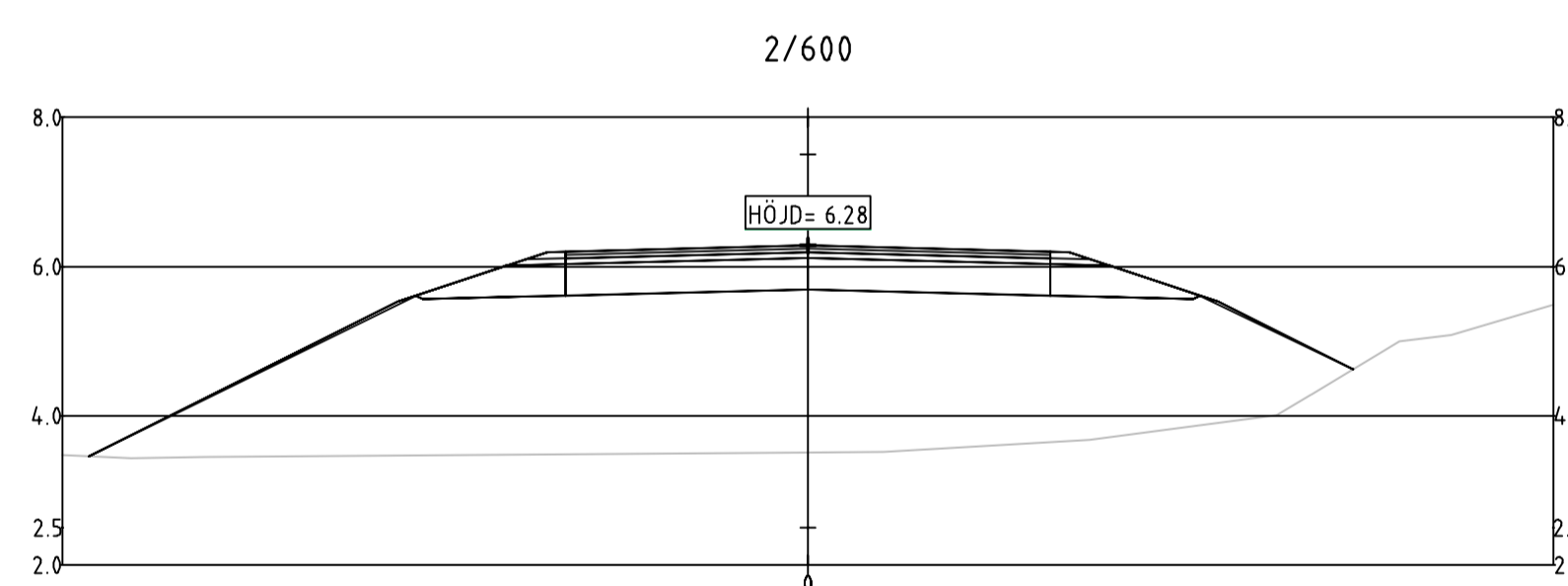
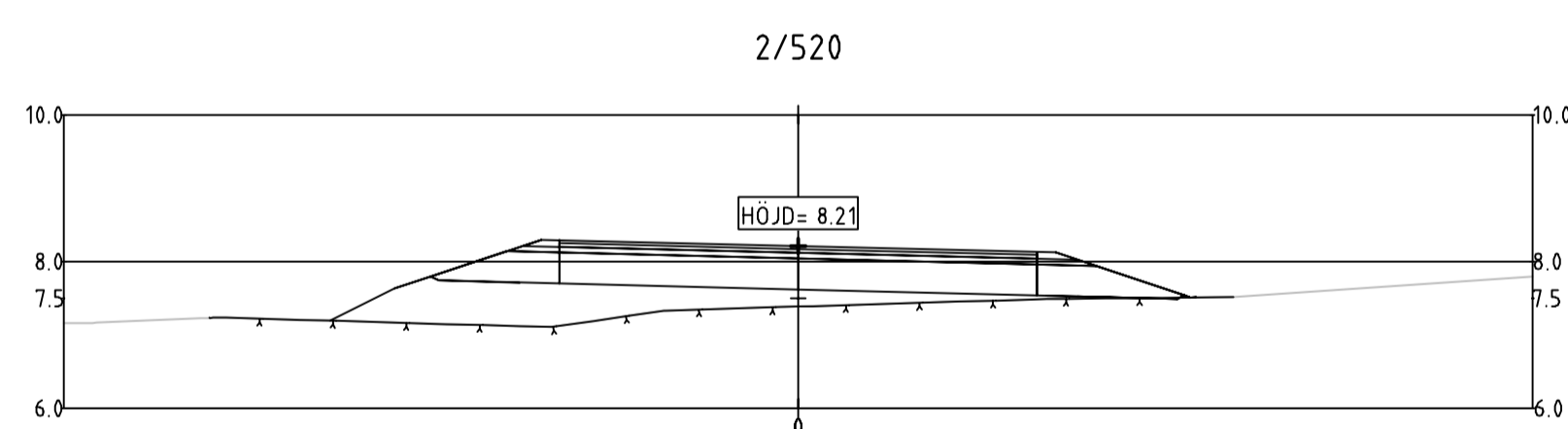
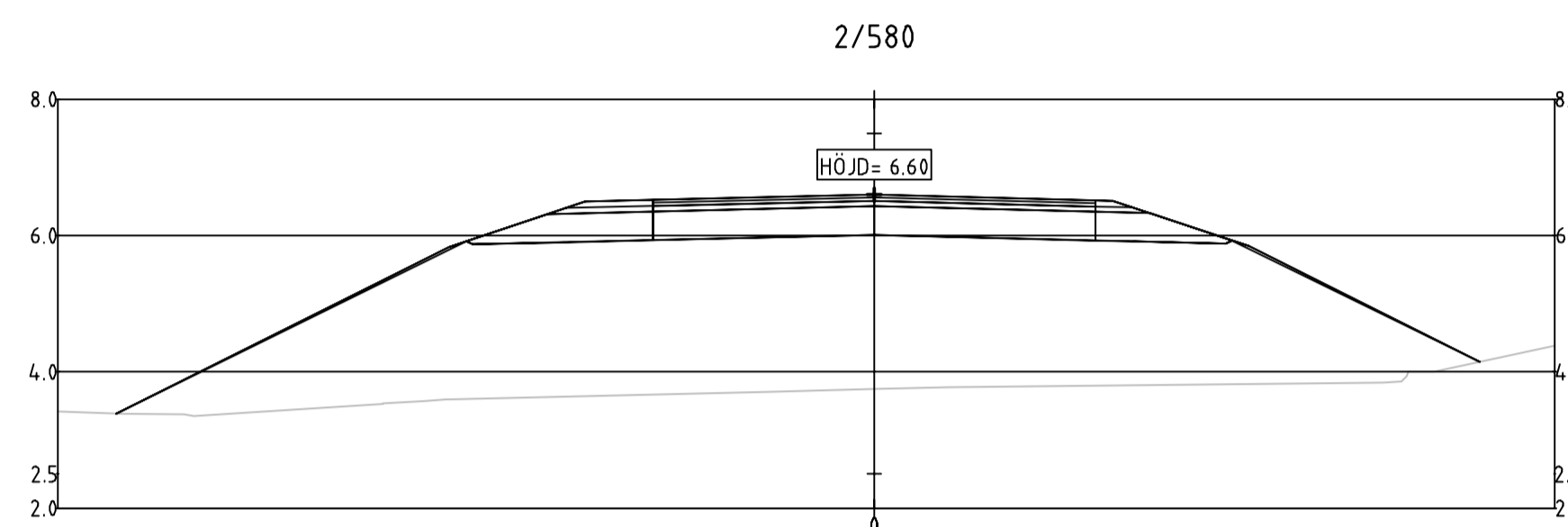
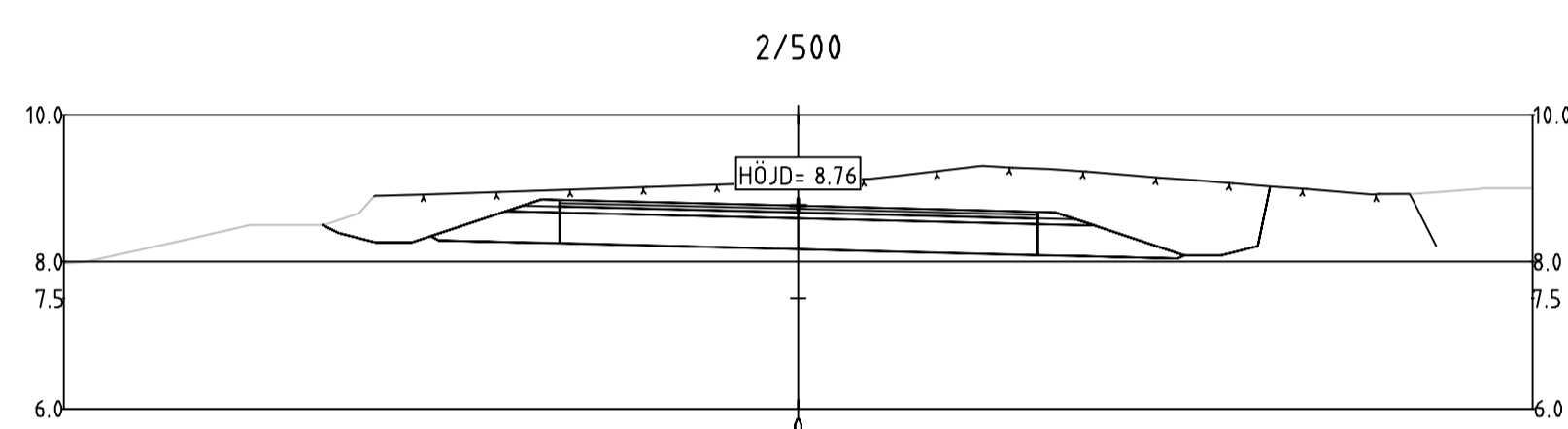
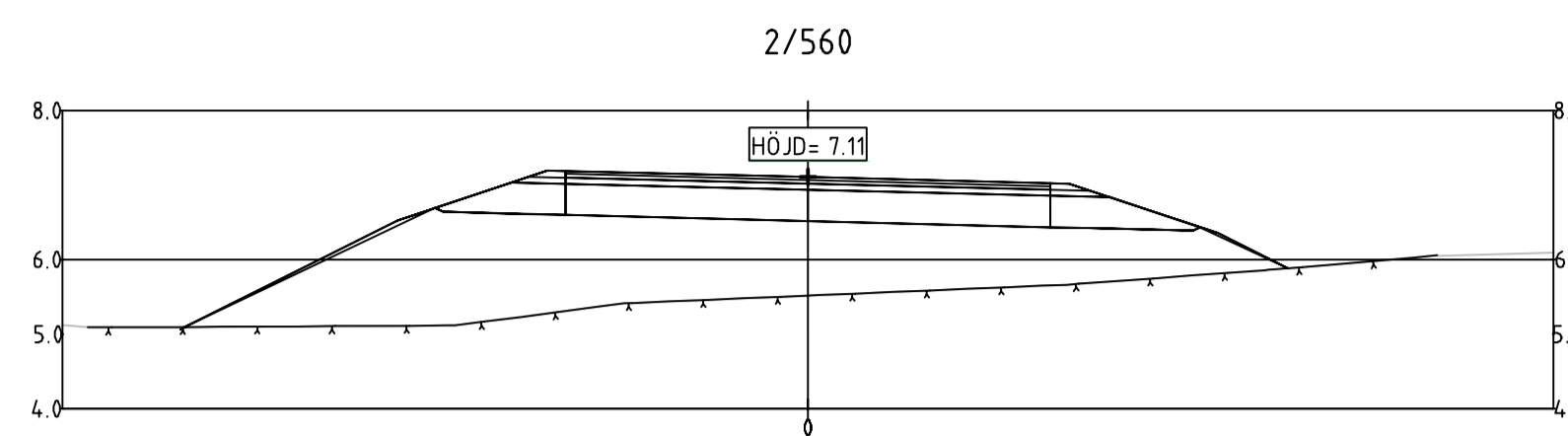
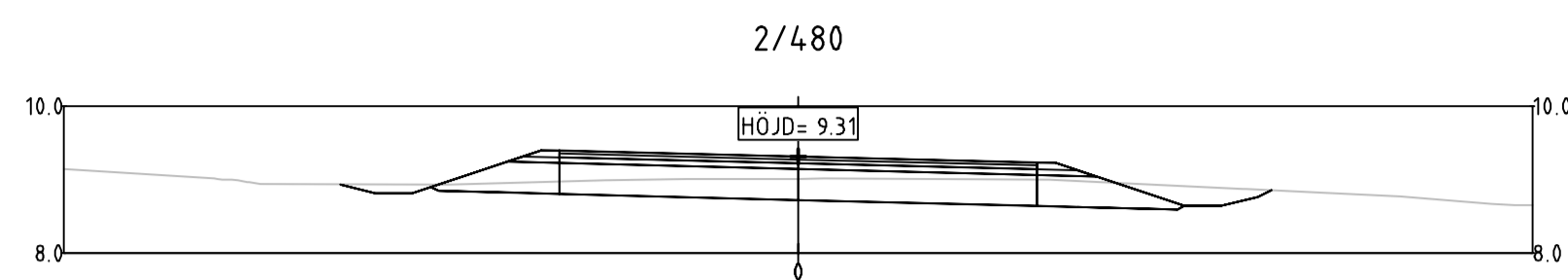


TECKENFÖRKLARING

— BEFINTLIG MARK
 - - - BEFINTLIG BERG



SLUTLEVERANS

BET	ÄNDRINGEN AVSER	DATUM	SIGN
	VÄGPLAN		
WSP Sverige AB Väg och Mark			
www.wsp.com			
UPPDRAG NR 10271844	RITAD/KONSTRUERAD AV ADAM JAKAB	HANDLÄGGARE ADAM JAKAB	
DATUM 2019-10-18	ANSVARIG CARLOS CELMA CERVERA		
Östra Föglö Etapp 2			
Ny väg vid Håstersboda			
Föglö kommun, Åland			
Tvärsektioner 2/480-2/620			
SKALA 1:100	SKALA A1	NUMMER 206T0916	BET I

Ålands
landskapsregering

PB 1080, AX-22111 MARIEHAMN
Tel: 018-25000
www.regeringen.ax/infrastruktur-kommunikationer

Dokument- / Aktidenummer: ALR2018/7300
Datum: 2019-10-18
ALR Rättningsnummer: 206T0916
Ritningsstatus: VÄGPLAN

FIL: R:\651\7278\AA-L\DOT\Bilav\KPE\topp_2\061000\img_P01TAD_2019-10-18_121953_A1_AVI\AVKORRE_SBS2066