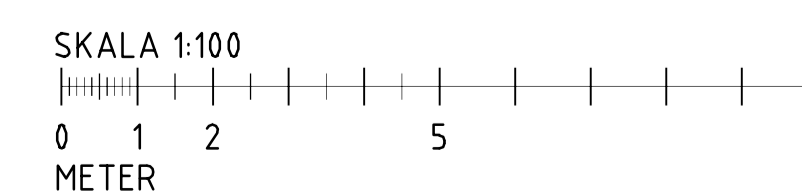
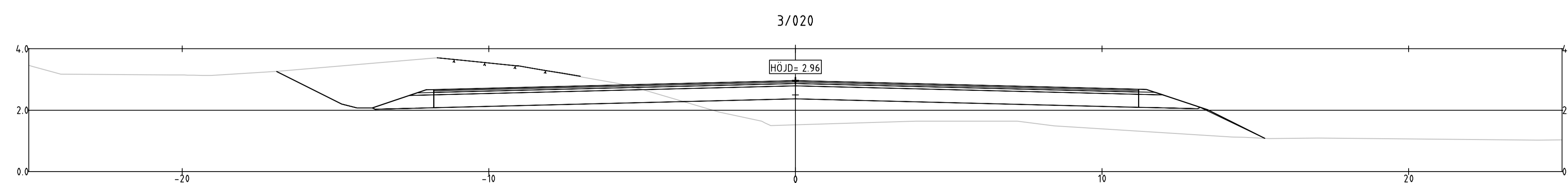
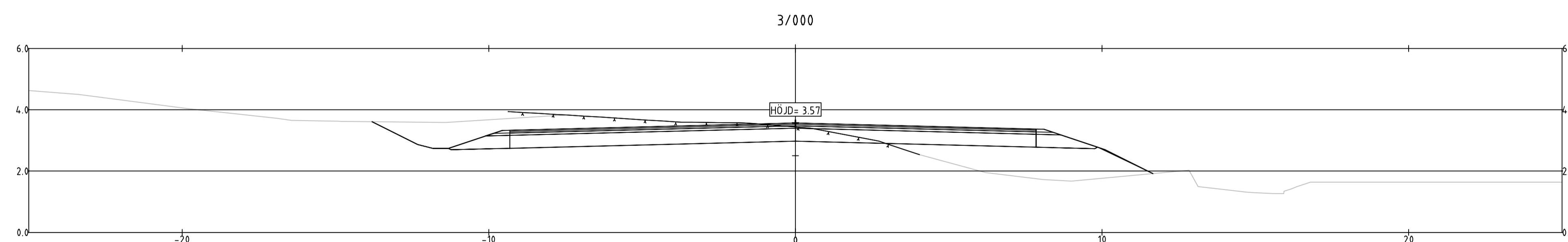
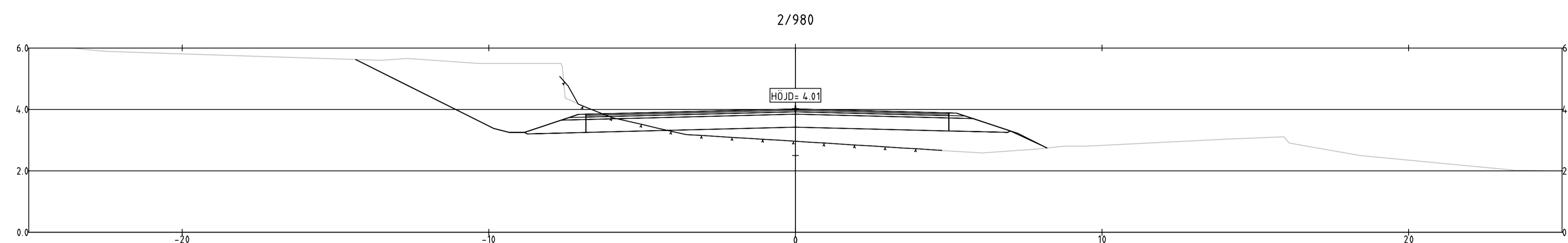
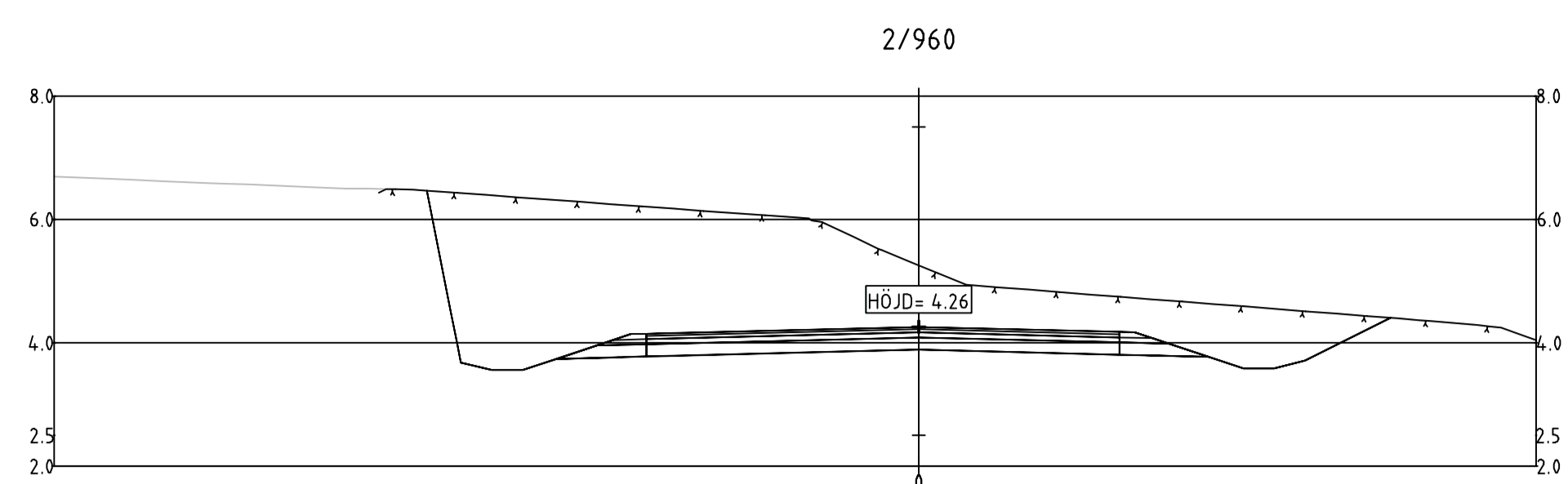


TECKENFÖRKLARING

— BEFINTLIG MARK
 - - - - - BEFINTLIG BERG



SLUTLEVERANS

| BET | ÄNDRINGEN AVSER | DATUM | SIGN |
|--------------------------------|------------------------------------|---------------------------|------|
| VÄGPLAN | | | |
| | | | |
| WSP Sverige AB Väg och Mark | | | |
| www.wsp.com | | | |
| UPPDRAG NR 10271844 | RITAD/KONSTRUERAD AV ADAM JAKAB | HANDLÄGGARE ADAM JAKAB | |
| DATUM 2019-10-18 | ANSVARIG CARLOS CELMA CERVERA | | |
| Östra Föglö Etapp 2 | | | |
| Ny väg vid Håstersboda | | | |
| Föglö kommun, Åland | | | |
| Tvärsektioner 2/960-3/020 | | | |
| SKALA 1:100 | NUMMER 206T0919 | I BET | |

PB 1080, AX-22111 MARIEHAMN
 Tel: 018-25000
www.regeringen.ax/infrastruktur-kommunikation

| | |
|--|----------|
| Örtningsnummer / Arkivnummer ÅLR2018/7300 | Granskat |
| Datum 2019-10-18 | Godkänt |
| ÅLR Rättningsnummer 206T0919 | |
| Ritningsstatus VÄGPLAN | |

PLOTTAD 2019-10-18 12:20:56 AV ANVÄNDARE: 58582686