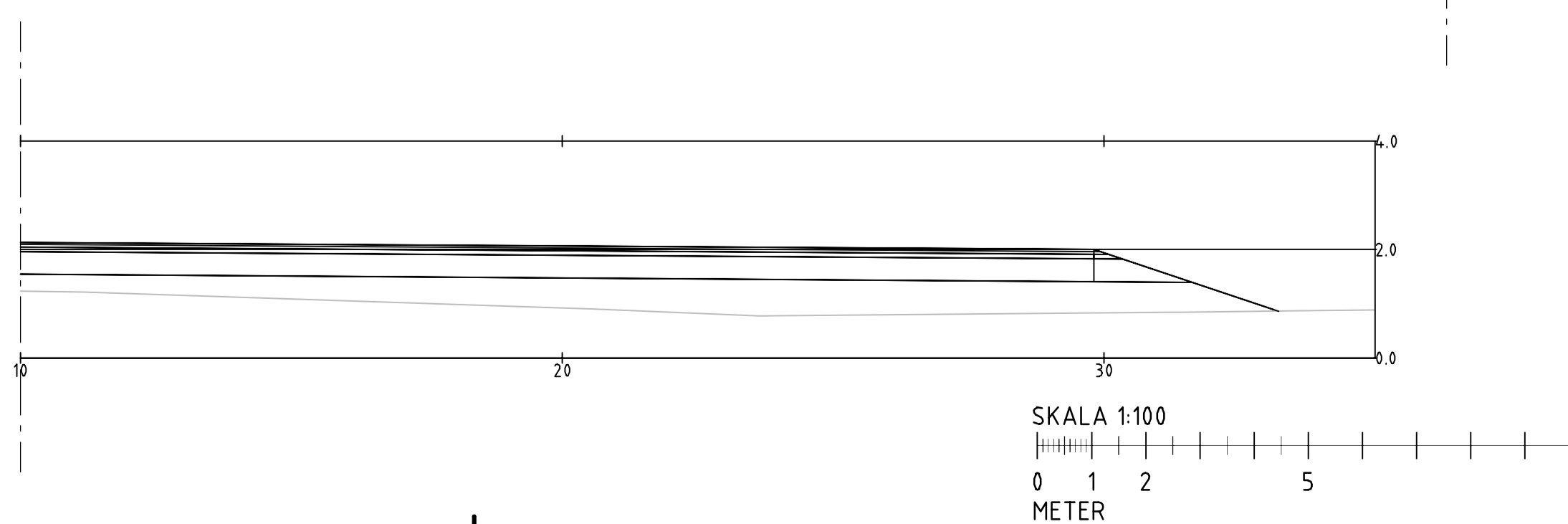
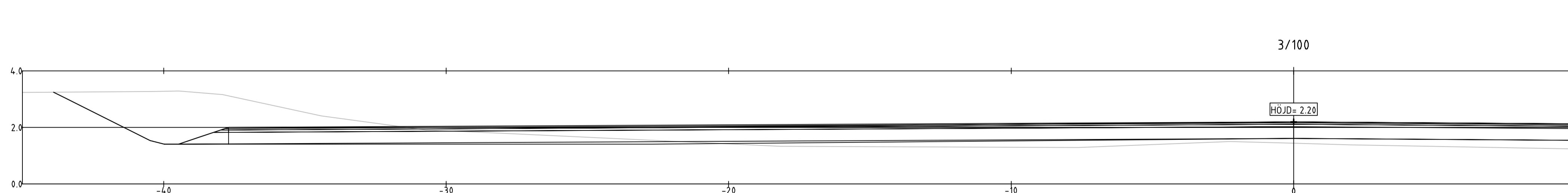
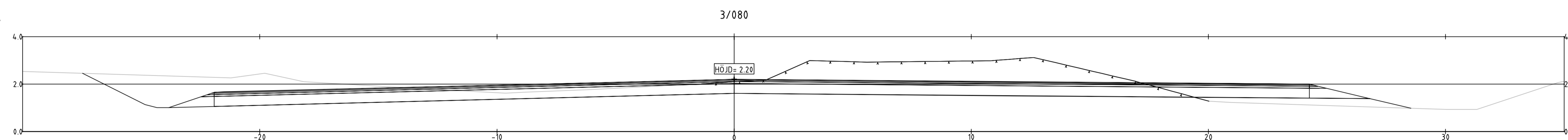
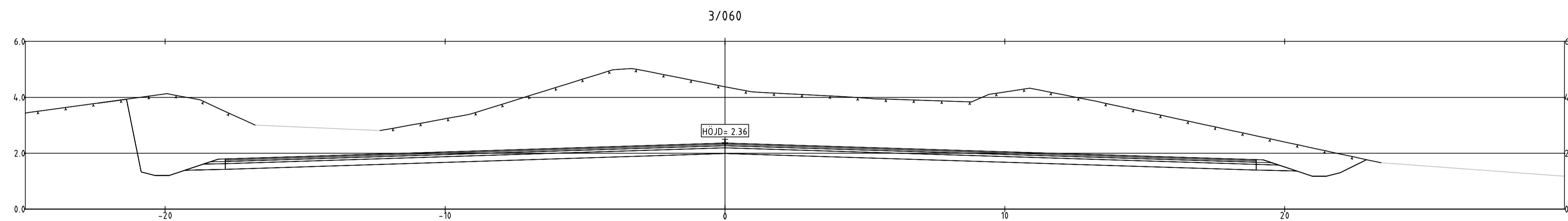
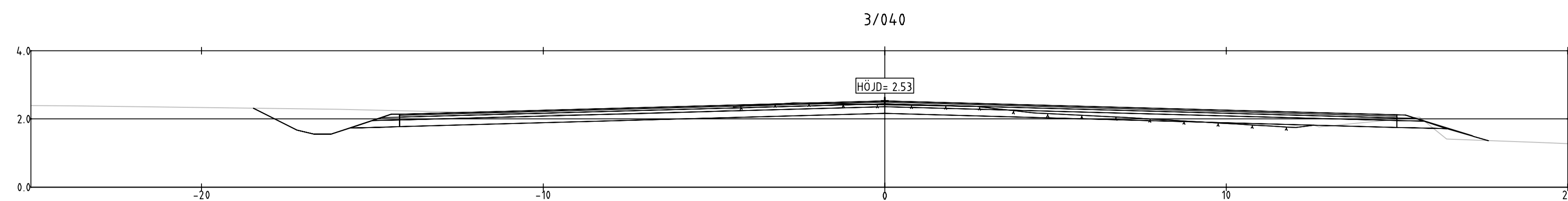


TECKENFÖRKLARING

- BEFINTLIG MARK
- - - BEFINTLIG BERG



**Ålands  
landskapsregering**  
PB 1080, AX-22111 MARIEHAMN  
Tel: 018-25000  
[www.regeringen.ax/infrastruktur-kommunikationer](http://www.regeringen.ax/infrastruktur-kommunikationer)

Diagnosnummer / Aktiesnummer: ALR2018/7300  
Datum: 2019-10-18  
ALR Rättningsnummer: 206T0920  
Ritningsstatus: VÄGPLAN

SLUTLEVERANS

BET	ÄNDRINGEN AVSER	DATUM	SIGN
<b>VÄGPLAN</b>			
WSP Sverige AB Väg och Mark			
<a href="http://www.wsp.com">www.wsp.com</a>			
UPPDRAG NR 10271844	RITAD/KONSTRUERAD AV ADAM JAKAB	HANDLÄGGARE ADAM JAKAB	
DATUM 2019-10-18	ANSVARIG CARLOS CELMA CERVERA		
Östra Föglö Etapp 2			
Ny väg vid Hastersboda			
Föglö kommun, Åland			
Tvärsektioner 3/040-3/100			
SKALA 1:100	Å1	NUMMER 206T0920	BET