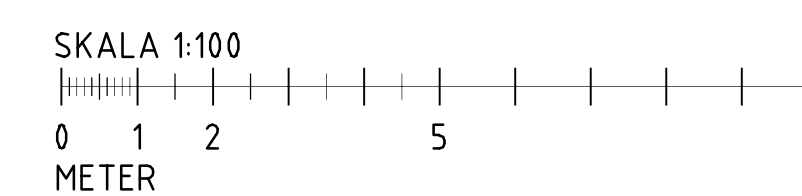
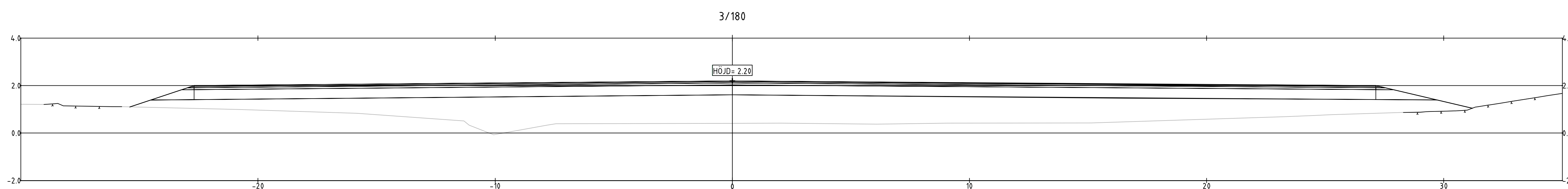
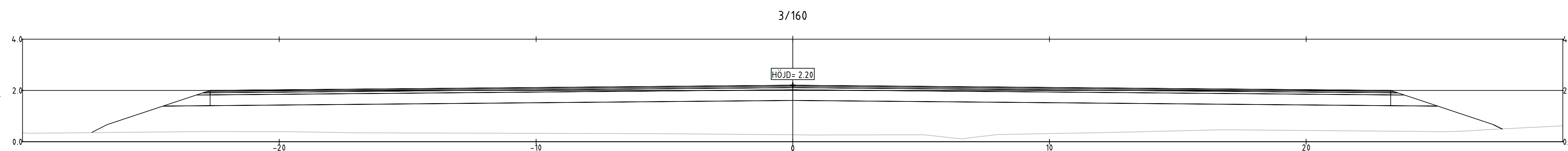
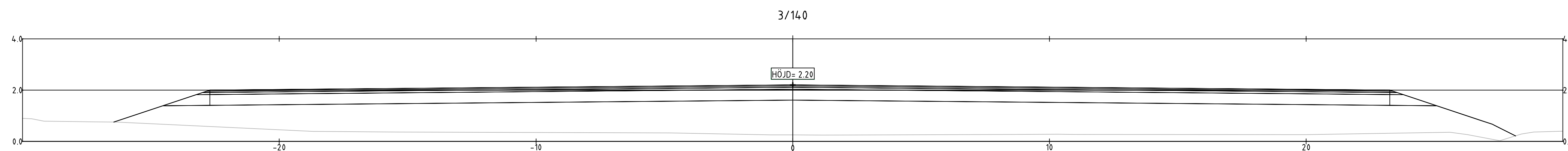
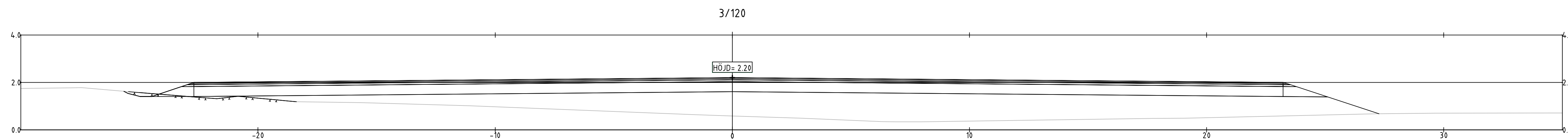


TECKENFÖRKLARING

— BEFINTLIG MARK
 - - - - - BEFINTLIG BERG



**Ålands
landskapsregering**
 PB 1080, ÅK-22111 MARIEHAMN
 Tel: 018-25000
www.regeringen.ax/infrastruktur-kommunikation

Östra Föglö Etapp 2
 Ny väg vid Håstersboda
 Föglö kommun, Åland
 Tvärsektioner 3/120-3/180

SLUTLEVERANS			
BET	ÄNDRINGEN AVSER	DATUM	SIGN
VÄGPLAN			
WSP Sverige AB Väg och Mark			
www.wsp.com			
UPPDRAG NR 10271844	RITAD/KONSTRUERAD AV ADAM JAKAB	HANDLÄGGARE ADAM JAKAB	
DATUM 2019-10-18	ANSVARIG CARLOS CELMA CERVERA		
Östra Föglö Etapp 2			
Ny väg vid Håstersboda			
Föglö kommun, Åland			
Tvärsektioner 3/120-3/180			
SKALA 1:100	NUMMER A1	BET 206T0921	

PLOTTAD: 2019-10-17 14:31:11 AV ANVÄNDARE: SSS20286
 PL: R:\651\7278\4\4\LOK\T\Bak\K\PE\100_2\06109021.dwg