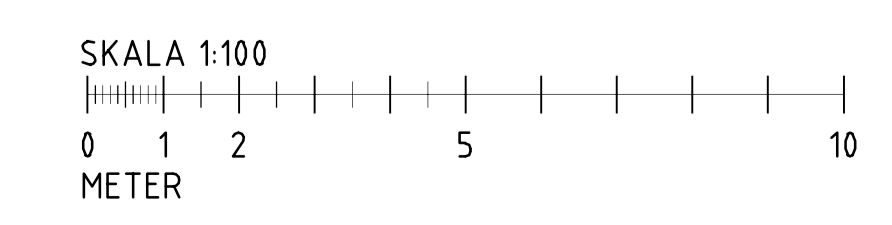
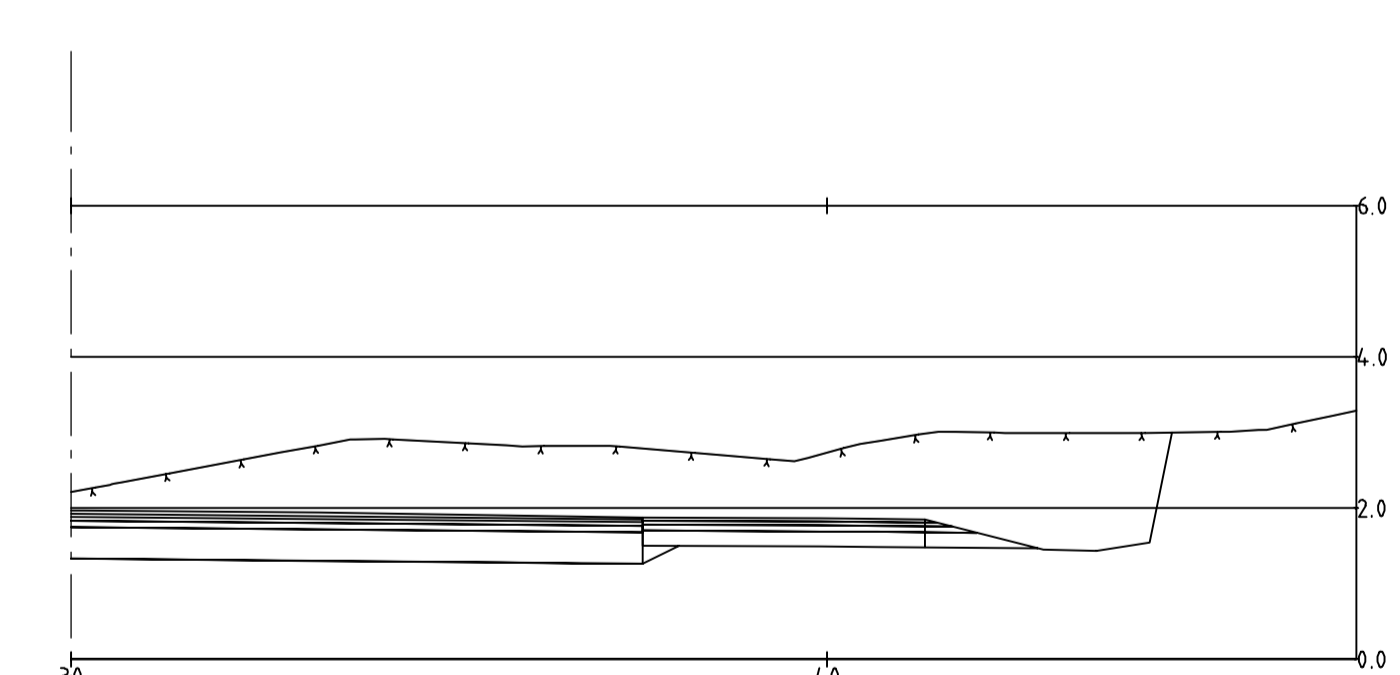
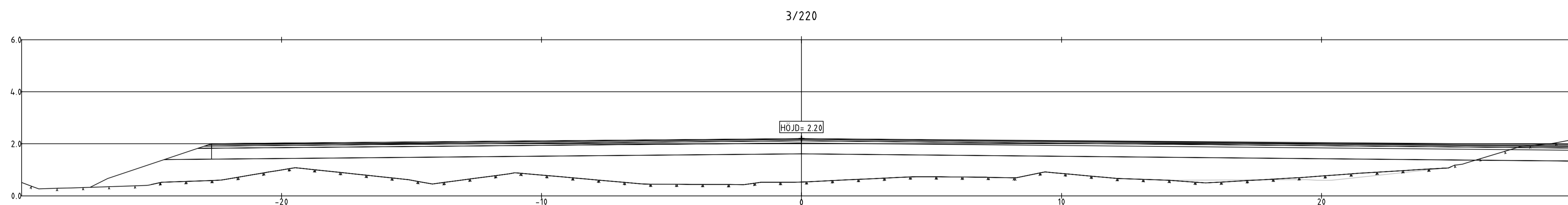
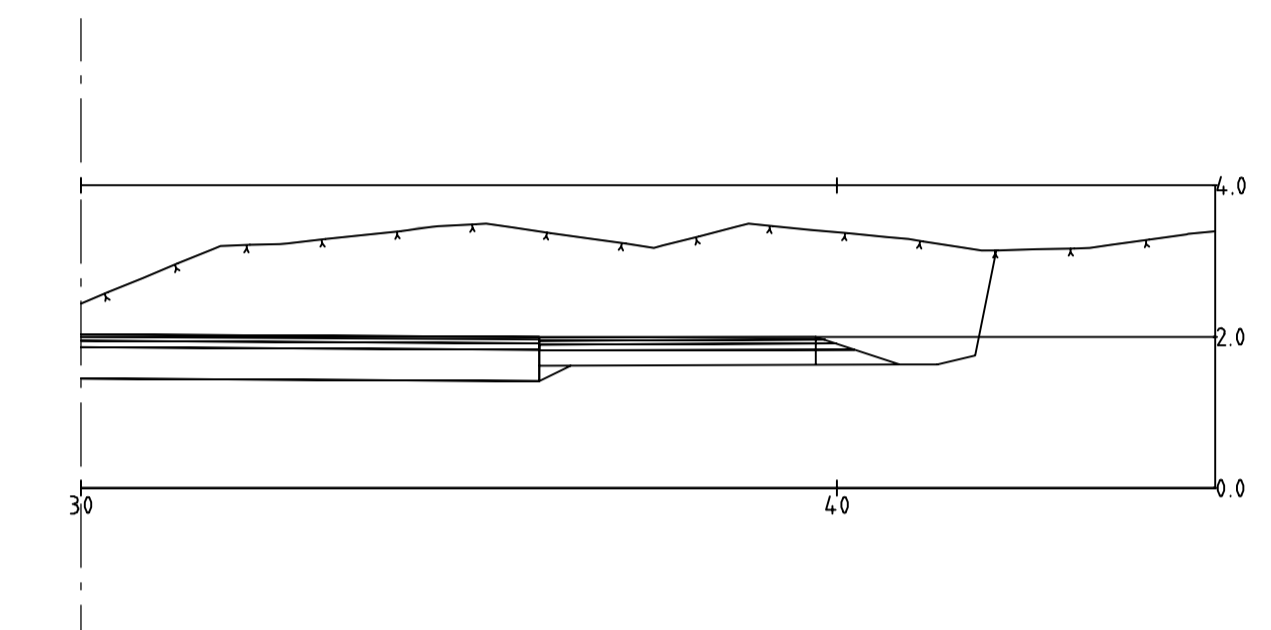
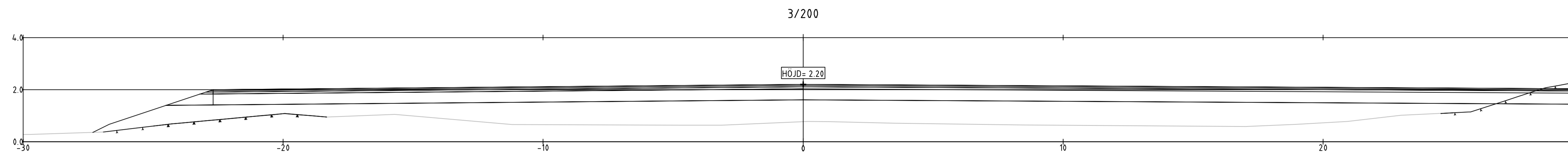


TECKENFÖRKLARING

— BEFINTLIG MARK
 - - - - - BEFINTLIG BERG



SLUTLEVERANS

BET	ÄNDRINGEN AVSER	DATUM	SIGN

VÄGPLAN



WSP Sverige AB
 Väg och Mark



www.wsp.com

**Ålands
 landskapsregering**
 PB 1080, ÅX-22111 MARIEHAMN
 Tel: 018-25000
www.regeringen.ax/infrastruktur-kommunikationer

Dokument- / Aktidenummer	Granskat
ÅLR2018/7300	
Datum	Godkänt
2019-10-18	
ÅLR Rättningsnummer	
206T0922	
Ritningsstatus	
VÄGPLAN	

UPPDRAG NR	RITAD/KONSTRUERAD AV	HANDLÄGGARE
10271844	ADAM JAKAB	ADAM JAKAB
DATUM	ANSVARIG	
2019-10-18	CARLOS CELMA CERVERA	
Östra Föglö Etapp 2		
Ny väg vid Håstersboda		
Föglö kommun, Åland		
Tvärsektioner 3/200-3/220		
SKALA	Å1	NUMMER
1:100		206T0922
		BET
		I

FILE: R:\651\7278\ÅLAND\KONT\Bilav\KVP\Exp_2\061000\img_PLOT1AD_2019-10-18_1228.rvt AV ANVÄNDARE: SERSC266