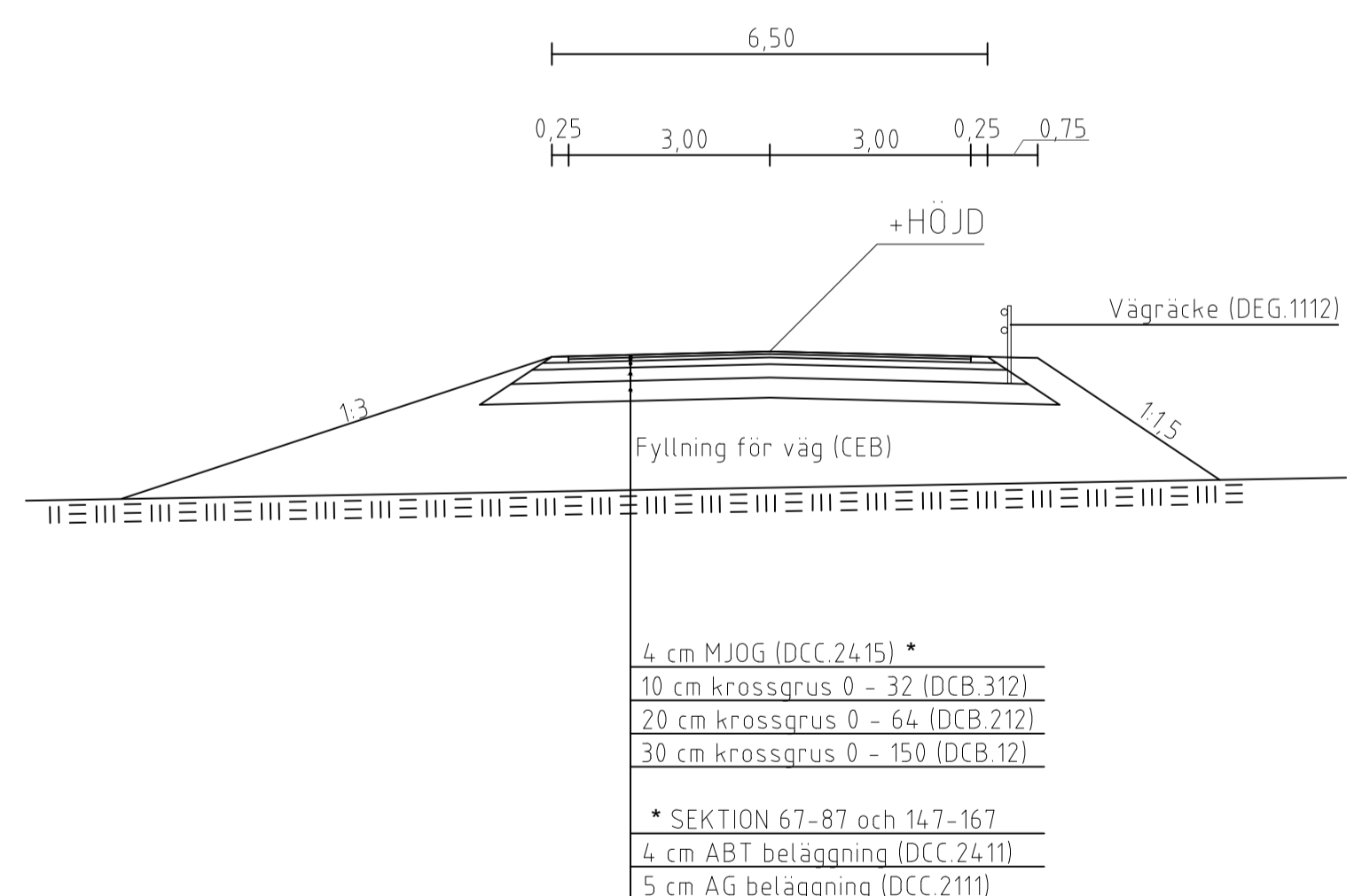
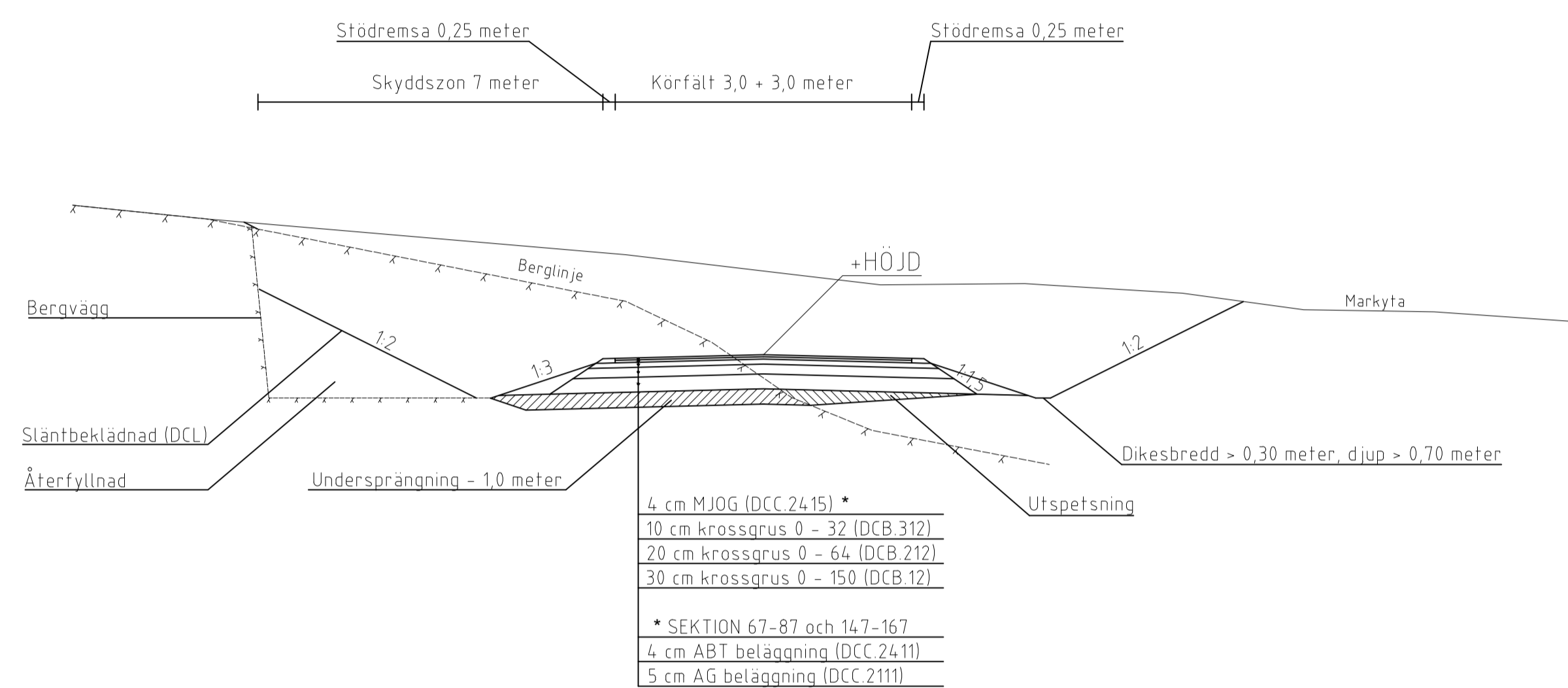


NORMALSEKTIONER



FÖRSLAG

PB 1060, AX-22111 MARIEHAMN
 Tel: 018-25000
www.regeringen.ax/infrastruktur-kommunikationer

BET	ÄNDRINGEN AVSER	DATUM	SIGN
VÄGPLAN			
DEAB Konsult Kärnbölevägen 16 AX-22150 JOMALA Tfn +358 405 265 467 www.deab.ax			
UPPDRAG NR	RITAD/KONSTRUERAD AV	HANDLÄGGARE	
11178	G. QVARNSTRÖM	D. ENGBLOM	
DATUM	ANSVARIG		
2020.02.10	D. ENGBLOM		
DJURHOLMSBRON			
NORMALSEKTION			
ALR Rättningsnummer	SKALA	NUMMER	BET
1800T0901	1:100	1800T0901	
SYSTEMHANDLING			