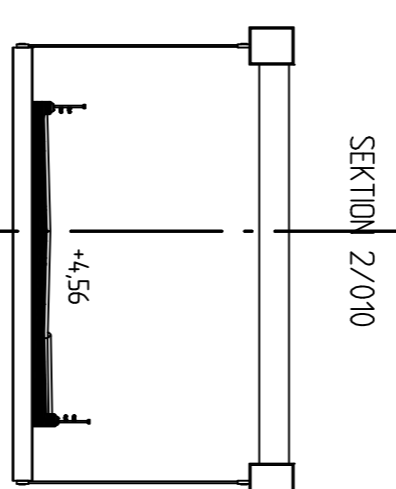
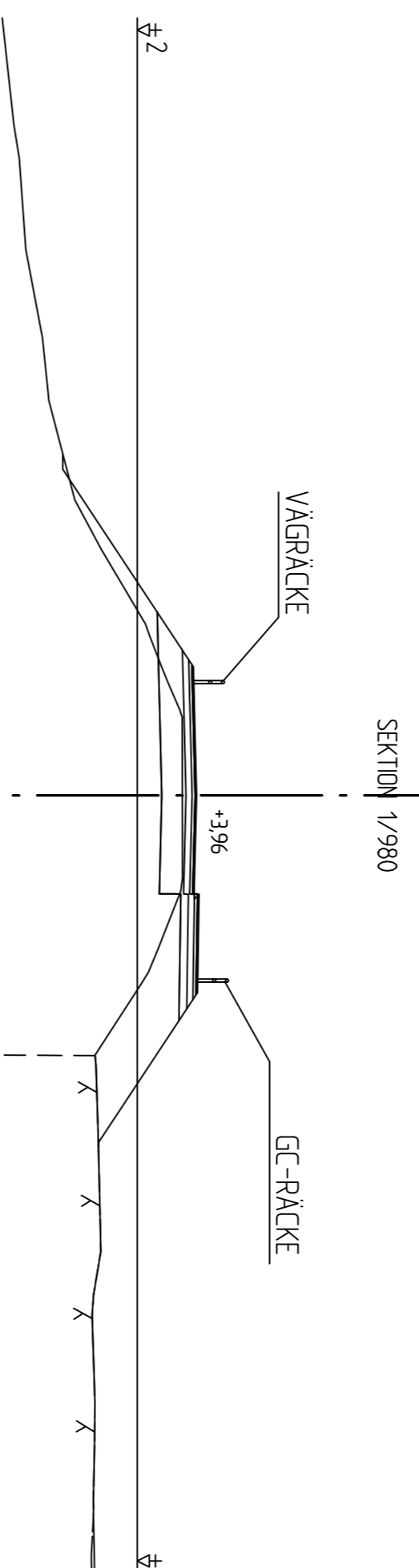
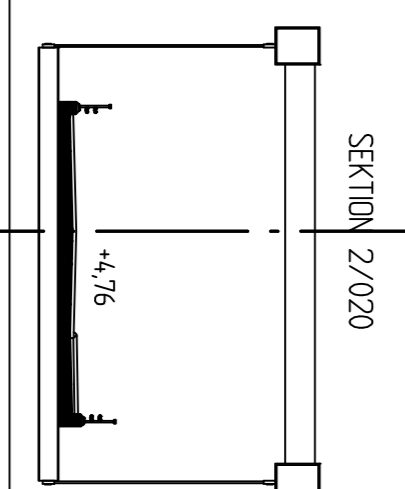
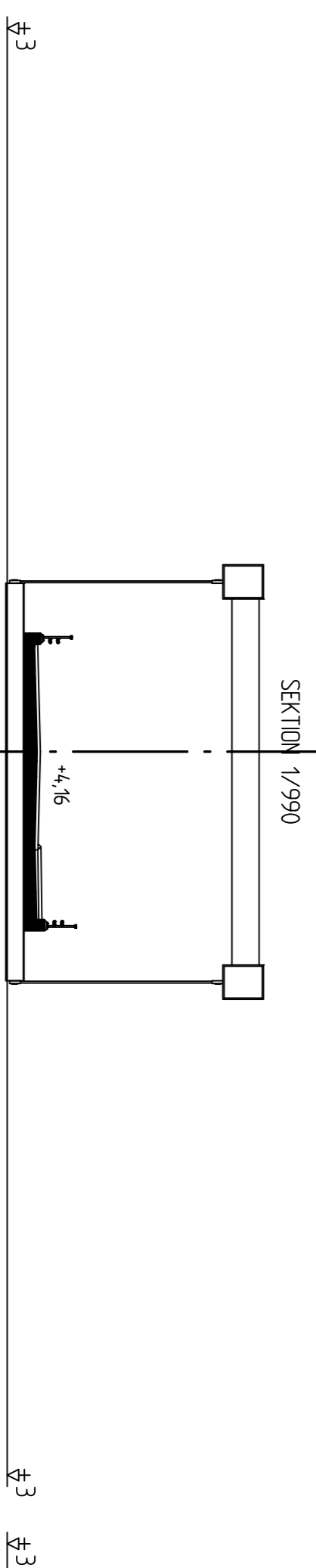


OMFARTSVÄG  
Sekt. = 169,192  
H = 1,502



OMFARTSVÄG  
Sekt. = 179,503  
H = 1,502



REV.	ANTAL	REVIDERINGEN AVSER	SIGNATUR	DATUM

ARBETE  
VÄGPLAN  
LV 2 NY BRÖ ÖVER BOMARSUND  
SUNDS KOMMUN  
SKALA: 1:200

Alands  
ölandsskapsregering

Pe 1090, Ax-21111 WÄRGMAN  
DIREKTÖR/ÄMBETSLEDARE  
tel: 018-26000 fax: 018-23790 www.regeringen.ax/veolte  
ARBETSNUMMER ALR2018/7434  
DATUM 1.11.2018

PLANERAT  
GRANSKAT  
GODKÄNT  
RITNINGSNUMMER V02-30-02