

Vägplan med miljöberättelse för projekt östra Föglö etapp 1,
Brändöström-Sanda

Ny bro över Brändöström samt ombyggnad av korsning i Sanda på landsväg 700

1 Allmän orientering om projektet

Detta dokument omfattar Vägplan med miljöberättelse för utbyte av befintlig bro på landsväg 700 över Brändöström mellan Finholma och Brändö byar samt korsningen i Sanda i Föglö kommun

Vägplanen omfattar även ombyggnad av landsväg nr 700 före och efter bron samt en tillfällig omfartsväg runt broläget under byggtiden.

Landsväg nr 700 byggs om till en totalbredd om 6,50 meter på en sträcka av ca 120 m väster om broläget samt ca 210 m öster om broläget. Brons hinderfria bredd är 7,0 meter. Korsningen mellan landsväg nr 700 och kommunalväg nr 725 i Sanda byggs om på en sträcka av ca 260 m + ca 85 m. Vägens totalbredd är 6,50 meter.

1.1 Planeringsförutsättningar

Inför utbytet av den befintliga bron har Ålands landskapsregering låtit utreda två broalternativ i två olika lägen, totalt tre olika alternativ.

1. Bågbro i stål med farbaneplatta av stål
2. Samverkansbro i samma läge som befintlig bro
3. Samverkansbro vid sidan om befintlig bro

Broalternativen har studerats i kombination av olika byggmetoder. Byggmetoderna ger olika "Trafiklösningar" – det vill säga hur trafiken påverkas av respektive byggmetod. Fördelar och nackdelar har studerats – se tabell i programhandlingen för Östra Föglö.

Av dessa tre alternativ rekommenderas inte alternativ 1 och 3;

- Alt. 1: På grund av teknisk riskabel lösning i det begränsade området och risken för att det blir totalstopp i trafiken under byggtiden.
- Alt. 3: På grund av den begränsade tillgången till utrymme rekommenderas inte en samverkansbro vid sidan om befintlig bro. Alternativet skulle göra att sommarstugetomten sydväst om bron kommer att tas i anspråk som vägområde.

Alternativet samverkansbro i samma läge som befintlig bro konstaterades uppfylla önskemålen om minimalt intrång på intilliggande fastigheter och säker trafiklösning under byggtiden.

Alternativet med en samverkansbro är en känd och beprövad byggmetod.

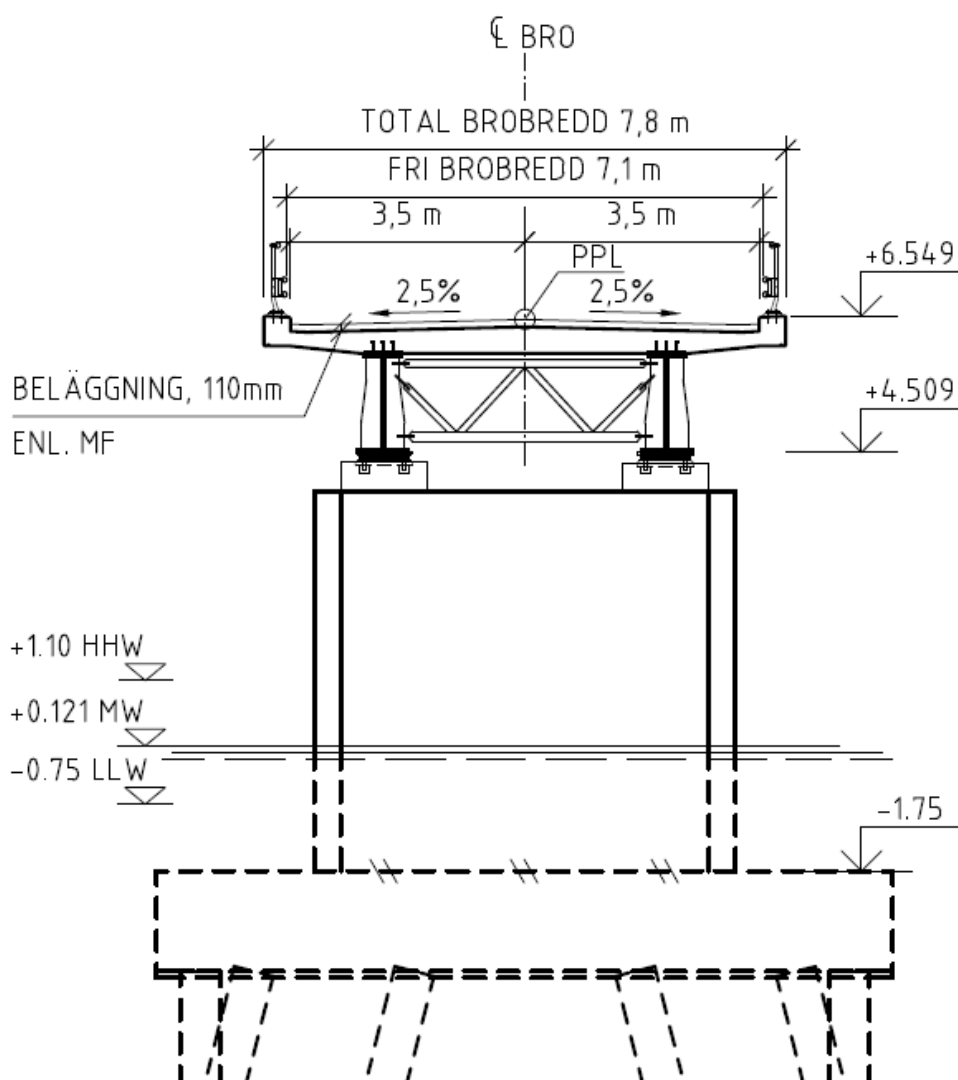
En del av sommarstugetomten sydväst om bron tas tillfälligt i anspråk under byggtiden för en temporär omfart.

En ny bro i befintligt läge ger minst risker avseende trafik och säkerhet, med hänseende på den nuvarande bronskonstruktionen när trafiken under byggtiden leds om på en temporär bro.

Alternativet bedöms också vara det mest ekonomiskt fördelaktiga, samt påverkar fastigheterna minst ur ett långsiktigt perspektiv.

Den rekommenderade konstruktionstypen med en samverkansbro med stålbalkar och farbaneplatta i betong ger en robust konstruktion. Konstruktionshöjden är gångbar i aktuellt läge och kräver mindre underhåll än övriga konstruktioner, samt kan ges en teknisk livslängd på 120 år.

Bron är placerad i plan enligt valt alternativ som tidigare redovisats. Brons höjd över vattnet utgår från seglingsfri höjd 3,3 m + 0,6 m, räknat från medelvattennivån. Brons bredd planeras till 7 m. Farledsbredden under bron har valts till 20 m. Brons profil har utifrån dessa höjdangivelser anpassats till befintliga naturliga förhållanden. Då markförhållandena i väster är lägre än de i öster, förläggs bron i lutning 1 %. Breddmått enligt figur 1:



Figur 1: sektion genom bron med fri bredd

Bron utförs i tre spann med landfästen grundlagda på berg med pålade mellanstöd och dimensioneras enligt de europeiska beräkningsstandarderna SFS-EN 1990 - SFS-EN 1999 tillsammans med Finska Trafikverkets framtagna nationella annex (NA) och riktlinjer (NCCI).

Svenska vägverkets publikation VGU 2012:181 har använts som grundläggande planeringsdirektiv för vägens geometriska och trafiksäkerhetsmässiga utformning. Landsvägens geometri har anpassats efter den nya brons tekniska utförande där den nya brons längd, bredd och höjd har varit styrande element för de anslutande vägarnas utformning.

Svenska trafikverkets publikationer TRVK Väg 2011:072 samt TRVR Väg 2011:073 används som grundläggande projekteringskrav- och råd vid detaljprojektering av vägens tekniska utformning.

1.2 Kultur-och fornminnesmiljö

Kulturbyrån

Ålands landskapsregering har avgivit ett utlåtande gällande kulturvärdena intill broläget. Utlåtandet är daterat 4.12.2019.

I Kulturbyråns utlåtande konstateras att bron över Brändöström är en mycket ovanlig typ av hängbro med betongpyloner, uppförd 1958. Som sådan har den ett högt kulturhistoriskt- samt miljöskapande värde för platsen. Invid det västra brofästet finns även småhusbebyggelse med vissa kulturhistoriska värden. På västra sidan om bron finns en mindre torpstuga, benämnd Brostugan, på en skogstomt med uppvuxna träd, rödmålat staket och ett båthus invid vägen. På vägens södra sida finns en sommarstuga med ett uthus helt invid brofästet. Miljön som helhet måste hanteras varsamt vid vägplaneändring och i den mån bron behöver ersättas bör den nuvarande bron noggrant dokumenteras. Dess utformning och konstruktion bör sätta ramarna för den nya bron.

Vid Sanda korsningen kommer vägplanen att påverka kulturlandskapet i den meningen att åkerytan minskas och vägen hamnar närmare Sanda skola och bostadsbyggnaderna i norr.

WSP Sverige AB

Kulturmiljöinventering för projekt östra Föglö har utförts av WSP Sverige AB inom ramen för Korttrattsprojektet under 2014 och redovisas i konsultens slutrapport "Kulturmiljöinventering Östra Föglö", daterad 8.12.2014.

Invid det västra brofästet på Finholma finns småhusbebyggelse, främst fritidshus, med vissa kulturhistoriska värden. Hänsyn till detta tas genom att behålla den befintliga vägsträckningen.

Det aktuella området på östra sidan av brofästet, berör Brändö bys utmarker. Brändö bys bykärna berörs inte. Brändöströmsbron är ett tydligt landmärke som byggdes i samband med att vägen byggdes på 1950-talet.

Inventeringen år 2014 har visat att området som berör värdefull kulturmiljö inte berörs annat än till Brändöströmsbron. Bron med sin speciella konstruktion som hängbro behöver dokumenteras och arkiveras inför en rivning och ersättande av ny bro.

Den antikvariska inventeringen har visat att området inte går igenom kulturhistoriska bebyggelse och -miljöer.

Brändöströmsbron från slutet 1950-talet har ett kulturhistoriskt värde kopplat till anläggningens arkitektoniska och teknikhistoriska värden och berättar bl.a. om bilismens utveckling under 1900-talet.

Miljöerna ingår inte i Museibyråns kulturmiljöprogram som gjordes år 1995.

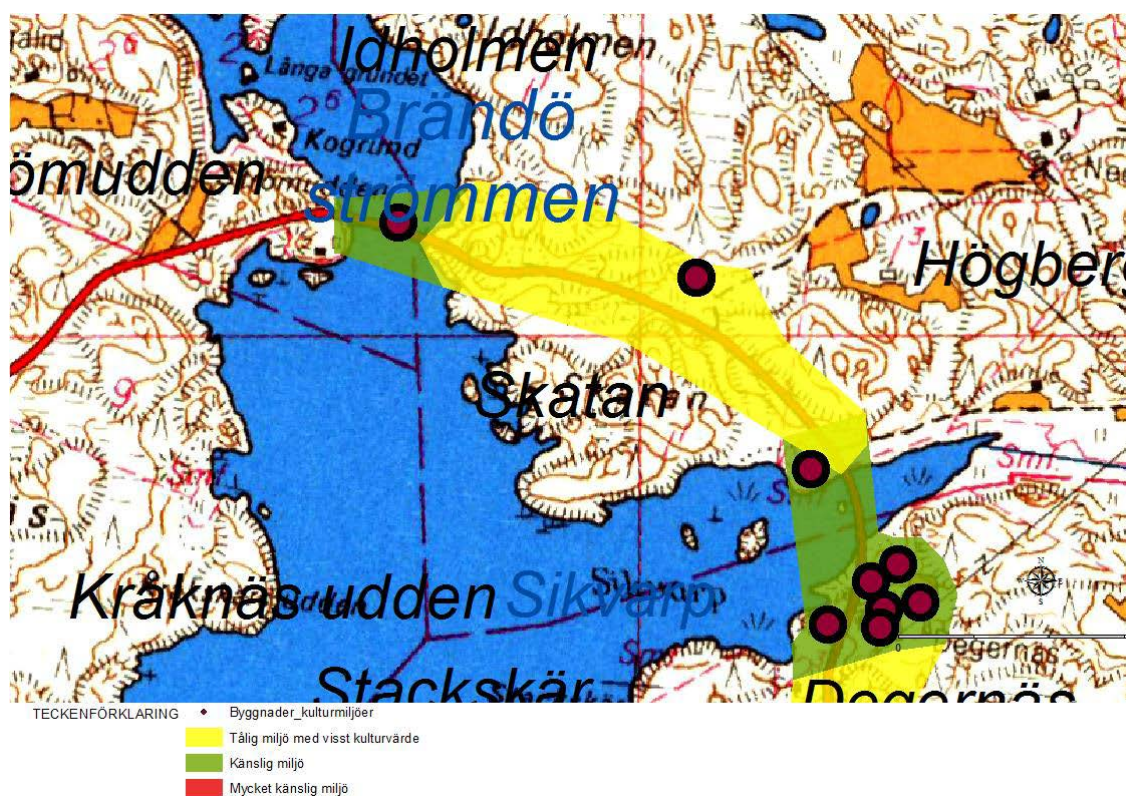
Klassificering som är gjort i kulturmiljöinventeringen – Östra Föglö:

Känslig miljö

- Brändöströmsbron från 1958.
- Delsträckan över Sikvarpsviken (Berörs inte av projektet)

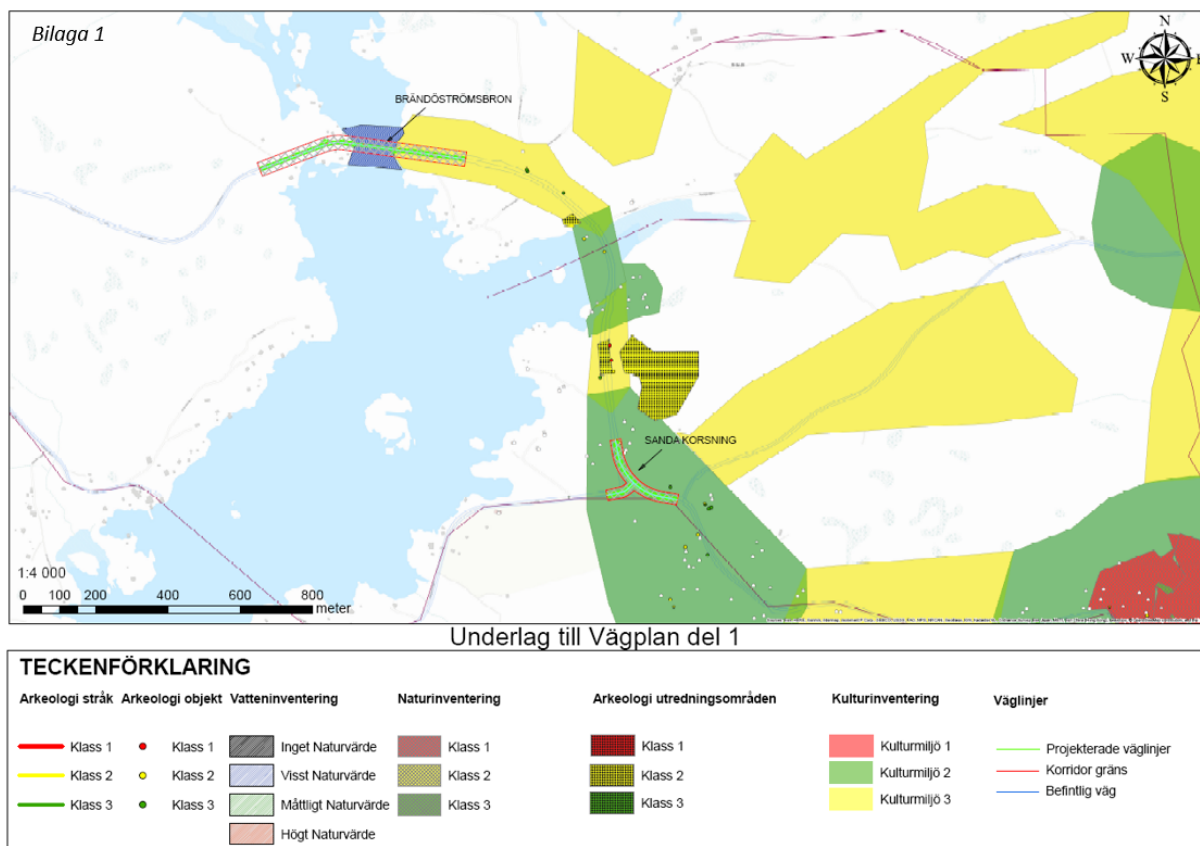
Tålig miljö

- Delsträckan som löper på Brändö (anlagd under 1950-talet).



Figur 2: Visar kulturvärden

Vid Sanda korsningen kommer vägplanen påverka kulturlandskapet i den meningen att åkerytan minskas och vägen hamnar närmare Sanda skola och bostadsbyggnaderna i norr. Samtidigt erhålls en mycket trafiksäkrare vägmiljö genom att vägen flyttas bort från berget i det gamla korsningsområdet.



Figur 3: Karta som visar inventeringsområden för vatten, natur, arkeologisk, kultur

1.3 Naturmiljö

Utredningens mål var att inom området lokalisera förekomster av hotade, skyddsvärda, fridlysta och andra anmärkningsvärda kärlväxtarter, samt värdefulla biotoper:

- särskilt hänsynskrävande biotoper enligt 11 § i landskapsförordningen om skogsvård (ÅFS 1998:86),
- särskilt skyddsvärda biotoper enligt 5 § i landskapsförordningen om naturvård (ÅFS 1998:113),
- andra viktiga biotoper för naturens mångfald (t. ex. hotade biotoper enligt Raunio m.fl. 2008).

Skogsbruksbyrån

Ålands landskapsregering har avgivit ett utlåtande gällande naturvärden intill broläget. Utlåtandet är daterat 28.11.2018.

De planerade åtgärderna tangerar eller berör biotoper i form av stränder, samt träd på bergsimpediment med en lägre skoglig produktion än tvinmark (s.k hällmarkstallskog). Dessa biotoper klassas som särskilt hänsynskrävande.

Vägsträckningen kommer att följa den befintliga.

Miljöbyrån

Ålands landskapsregering har avgivit ett utlåtande gällande naturvärden intill broläget. Utlåtandet är daterat 17.12.2018.

Området kring Brändöström har inte stora naturvärden. Alkärret öster om bron nära Skatan bör lämnas i sitt naturtillstånd, och om en ny trumma behövs, måste den byggas så att den inte torkar ut kärret ovanför.

I Naturvärdesinventeringen konstateras att inga akut hotade arter finns inom inventeringsområdet som omfattar vägplaneområdet. Inom området finns biotoper av olika naturvärde, från "visst" till "påtagligt", samt särskilt hänsynskrävande biotoper.

I det fortsatta planeringsarbetet kommer stor vikt läggas på att förebygga negativa miljökonsekvenser och att hitta skyddsåtgärder för att i så stor omfattning som möjligt undvika negativ påverkan eller förluster av värdefulla biotoper, livsmiljöer eller arter.

1.4 Vattenmiljö

Vattnet i sundet har kontakt med omgivande skärgård norrut och söderut genom ett system av öppna fjärdar. Genomströmningen i sundet är viktig för miljön. Den nuvarande bron är en hängbro och är inte utbyggd i vattnet. Den nya bron kommer att få två pålade mellanstöd med bottenplattor av betong. I det valda broförslaget som ingår i denna vägplan, är bägge landfästen på land. Avståndet mellan strandlinjerna har inte ändrats. Ytan som påverkas av brostöden i vatten är liten och konsekvensen är liten.

I den fortsatta planeringen inför entreprenadskedet kommer åtgärder som medför minsta möjliga störning för vattenmiljön i strömmen att beaktas. Åtgärder som kan bli aktuella i entreprenadskedet är exempelvis:

- Grumling: Kan begränsas genom exempelvis användning av skyddsgardiner eller andra avgränsande åtgärder och relevanta kontrollprogram.
- Förlust av habitat: För att begränsa de negativa effekterna i närområdet är det mycket viktigt att arbetet i vatten inte utförs under sommarhalvåret och att det utförs med största försiktighet.
- Utsläpp till vatten: Avloppsvatten och allt annat avfall tas omhand från byggskedets start, så att inga utsläpp sker. Förberedande skyddsåtgärder och en handlingsplan bör finnas som snabbt och effektivt kan tillämpas för att minska effekter från eventuell oförutsedda händelser, som t.ex. ett utsläpp.

1.5 Buller

Den planerade trafiklösningen med en ombyggd väg och en ny hamn i Hastersboda beräknas få en ökad trafik från dagens 335 fordon per dygn till 425 fordon per dygn. I samband med ombyggnaden av bron kommer nuvarande farthinder att tas bort, vilket leder till en jämnare trafik över bron med minskade inbromsningar och accelerationer. Risken för bullerstörningar bedöms öka marginellt.

2 Trafiksäkerheten

Bron, samt anslutande vägpartiers geometri, är så långt som möjligt anpassad efter de trafiksäkerhetsmässiga hänsynstaganden och planeringsförutsättningarna utgående från dimensionerande hastighet och vad trafikmängder kräver.

Vägens linjeföring har justerats på så sätt att breddningen av vägen utförs närmast bron. Den nya bron utförs med en total fri bredd mellan räcken på 7,0 meter, vilket möjliggör dubbelriktad fordonstrafik över bron, samt att den oskyddade lätta trafiken ges större utrymme att passera över bron.

Bron och vägen förses med räcken av hög kapacitetsklass (H2).

Bron och den anslutande vägens balans höjs något för att säkerställa en hinderfri höjd på 3,3 meter för båtfarleden under bron.

3 Vägteknisk beskrivning

Landsväg nr 700 inom detta vägplaneområde kommer att ha en bashastighets begränsning till 70 km/h. Lokalt över befintliga bron har hastighetsbegränsningen tidigare varit 20 km/h på grund av brons dåliga skick. I projekteringsfasen har bedömningen gjorts att nuvarande hastighetsbegränsningar längs sträckan ändras till bashastigheten 70 km/h, som råder på övriga delar av landsvägen.

Vägen är planerad att byggas med en grundbredd på 6,5m och 6,0 m belagd yta.

Vägens överbyggnadsutförande kommer att anpassas efter de geotekniska förhållandena längs vägsträckningen.

3.1 Omfartsväg under byggtiden

I vägplanen ingår anläggande och återställande av en tillfällig omfartsväg under byggtiden kring broläget, längs Landsväg nr 700:s södra sida. Omfartsvägen utförs på västra sidan av Brändöström, bestående av ett överbyggnadslager av bergkrossmaterial och ett slitlager av MJOG utlagd på fiberduksmatta där vägen går över land.

Över Brändöström anläggs en flytande pontonbro med en fri trafikbredd om minst 4 meter. Pontonbron förankras till temporära landfästen, anlagda utanför strandlinjen på respektive sida om sundet.

På östra sidan utförs vägen med ett bergkrossmaterial och ett slitlager av MJOG, från anslutningen till pontonbrons landfäste till läge intill befintlig landsväg, där den ansluter till landsvägens nivå på Brändö.

Omfartsvägen utförs med breddmått varierande från 4 – 6 meter och kommer under entreprenadtiden vara signalreglerad i varierande utsträckning, med växelvis trafikriktning över Brändöström.

Åtgärder som vidtas för att minimera skada på biotopområden är bl. anläggande av temporär väg på fiberduksmatta som skydd för mark- och vegetationsytor, samt anläggande av temporära landfästen i vattnet för pontonbro, som möjliggör borttagande av konstruktionen utan att störa strandlinjerna på respektive sida av sundet.

3.2 Massor

I projektet råder massaunderskott. Bergkrossfraktioner för vägens överbyggnadslager och fyllning mot bro, samt jordmaterial för släntning av vägens sidområden, måste tillföras projektet.

I projektet finns möjlighet att ta bergmassor från planerad bergskärning i vägplaneområdets sydöstra del i samband med anläggande av den tillfälliga omfartsvägen. Bergmassorna krossas på plats till lämplig bergkrossfraktion, att användas som förstärkningslager för den tillfälliga omfartsvägen förbi broläget, samt den ombyggda landsvägen.

Material och fraktioner för nya överbyggnadslager i landsvägen, med tillhörande infartsvägar, bestäms i detaljplaneringskedet.

3.3 Geoteknik

Geotekniska förutsättningar för grundläggning av ny bro har utretts, genom framtagande av geofältprogram för geotekniska undersökningar för ny bro och tillfällig omfartsväg.

Geotekniska fältundersökningar har utförts på basen av konsultens fältprogram som sammanställts i en "Markteknisk undersökningsrapport" samt ett geotekniskt PM.

Resultaten av de geotekniska utredningarna har bildat underlag för bestämning av grundläggningsutförande för bron.

3.4 Vägtrummor

Behov och placering av vägtrummor studeras och bestäms i detaljprojekteringskedet.

4 Miljöpåverkan under byggnadstid

Under byggtiden kommer anläggningsarbeten och trafik med entreprenadmaskiner och transportfordon att orsaka störningar i form av intrång, buller, luftföroreningar, vibrationer och dammupprivning

Det finns även risk för utsläpp som kan förorena mark och vatten, då det under byggtiden hanteras en rad ämnen som vid olycka eller spill kan förorena mark och vatten.

Lokalisering och utformning av platser för tankning, förvaring och annan hantering av större mängder miljöskadliga produkter, ska planeras inför produktionsstart.

Inför upphandling av entreprenad ska krav på kvalitets- och miljöstyrning formuleras med beaktande på entreprenörens miljöarbete. Krav ska också ställas på entreprenören avseende absorptionsmedel och saneringsvätska vid händelse av oförutsedda utsläpp till luft, mark eller vatten. Även oljelänsar ska finnas tillgängliga vid samtliga vattenarbeten.

Byggplatsen ska organiseras så att all mark och vegetation utanför vägområdet skyddas och inte används till etablering, upplag etc. Marken inom vägplaneområdet ska i möjligaste mån återställas när arbetena är färdiga. Under byggskedet ska skador på träd och buskar undvikas i möjligaste mån.

Det rörliga friluftslivet påverkas under byggtiden bl. a. då båttrafik inte tillåts inom entreprenadområdet, samt att parkerings- och markytor intill broläget upplåts som etableringsytor för entreprenadens behov.

Arbetsfordon, sprängningar och schaktningsarbeten kan även påverka vattenkvaliteten lokalt under byggtiden genom utsläpp och spill i naturen. Detta kan i första hand påverka dagvattnet. För att minimera risken för spill, kommer relevanta miljökrav på kontroll och saneringsberedskap vid spill, att ställas i entreprenadskedet.

5 Rekreation och transportleder

Projektet i sin helhet, som omfattar en ny bro, kommer inte att påverka omgivning och kulturmiljön i större omfattning jämfört med dagens läge. Trafiksituationen för samtliga trafikslag förändras inte jämfört med nuläget.

En bredare och trafiksäkrare bro kommer att underlätta rörligheten för samtliga trafikslag och förbättrar transportmöjligheterna till de delar av kommunen som ligger öster om Brändöström.

Ombyggnaden av korsningen i Sanda, kommer väsentligt att öka trafiksäkerheten i korsningsområdet.

6 Landskapsbilden

Vägsträckan som berörs i denna vägplan, ligger inom ett område som är en del av kulturmiljön kring Brändöström.

Projektet kommer att påverka omgivning och kulturmiljön jämfört med dagens läge, på så sätt att den nya bron kommer att ha större dimensioner och därigenom ta något större plats i kulturmiljön. För att minimera påverkan på omkringliggande fastigheter och landskapsbilden, byggs den nya bron i samma läge som den befintliga.

De tillfälliga vägområdena för den byggtida trafikomledningen och arbetsplatsens etableringsytor kommer att återställas. Den nya bron över Brändöström ersätter en befintlig bro i samma läge, varför bronspacering i kulturmiljön som förbindelselänk över sundet kommer att kvarstå.

7 Kollektivtrafiken

Kollektivtrafikens förutsättningar förväntas inte förändras till följd av projektets genomförande.

9 Kostnadskalkyl

Kostnaden för projektet beräknas till 2 700 000 euro.

Mariehamn 29.4 2019

Björn Ekblom

